

# Sokkel voor draaiknopdimmer voor ledlampen 4-200 W, 2-draads, schroefbevestiging

310-04901

4 jaar  
garantie

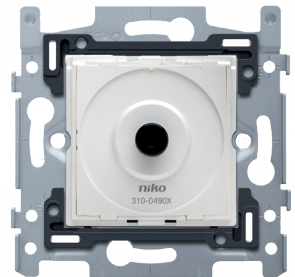
2-draads draaiknopdimmer met faseafsnijding voor dimbare ledlampen. De dimmer kan ook gloeilampen dimmen evenals 230Vac-halogenelampen en laagspanningshalogenelampen met elektronische transformator.

Een afwerkingsset XXX-31003 en afdekplaat in kleur naar keuze kunnen afzonderlijk besteld worden. Dit artikel wordt beschermd door ten minste één octrooi (aanvraag). Zie [www.niko.eu/innovation](http://www.niko.eu/innovation) voor meer informatie over octrooien.

## Technische gegevens

Sokkel voor draaiknopdimmer voor ledlampen 4-200 W, 2-draads, schroefbevestiging.

- Functie: Inbouwdimmer met draaiknopregeling. De faseafsnijding dimtechnologie is geschikt voor capacatieve en resistieve belastingen inclusief dimbare ledlampen. Inschakelen door op de knop te drukken en regelen door aan de knop te draaien. De dimsnelheid varieert naargelang de draaisnelheid. Kan enkel gebuikt worden in enkelpolige schakelingen. Niet geschikt voor wissel- of kruisschakelingen. Gebruik met of zonder geheugen, instelbaar met de draaiknop. Het ingestelde lichtniveau blijft ook na een stroomonderbreking bewaard. Minimumdimniveau is instelbaar met de draaiknop voor een optimaal dimbereik en het vermijden van knipperende of uitdovende lampen op een minimumdimstand. Ten slotte kan ook het boostniveau aangepast worden zodat alle types ledlampen ingeschakeld kunnen worden.
- Minimale belasting: 4 W
- Maximale belasting dimbare ledlampen in faseafsnijding: 200 W
- Bromvrij: ja
- Beveiliging: zelfherstellende, ingebouwde beveiliging tegen overbelasting en oververhitting
- Beveiliging kortsluiting: elektronische kortsluitingsbeveiliging
- Inbouwraam
  - metaaldikte 1 mm
  - na het snijden verzinkt op alle zijden, ook op de snijzijden
  - met 4 inloopsleuven met schroefgat van 7 mm
  - met 4 schroefgaten (aangeduid met schroefsymbool) met diameter van 3 mm voor montage op panelen
- Bevestigingswijze
  - met schroeven, voor eenvoudige bevestiging in inbouwdoos met grijpvlakken
- Draadcapaciteit
  - 2 x 2,5 mm<sup>2</sup> per aansluitklem
- Centerafstand
  - eenvoudige en vlotte montage van één of meerdere mechanismes door de aanduiding (krijtlijn, laser..) van het midden van het inbouwraam
  - verticale koppeling centerafstand 60 mm door in elkaar schuiven van meerdere sokkels, ze vergrendelen zich automatisch
  - verticale koppeling centerafstand 71 mm d.m.v. voorgevormde lipjes onderaan, door de lipjes naar bene-

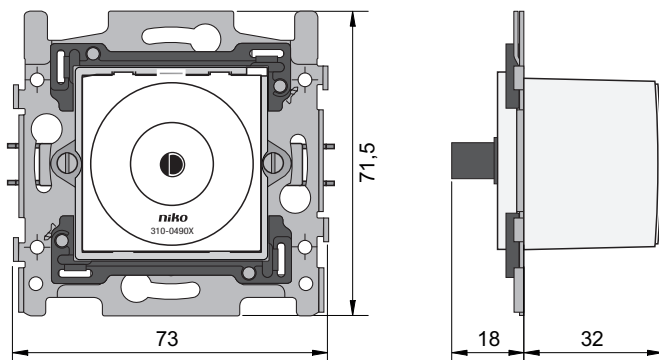


**niko**

- den te plooiën over een afstand van 1 mm steunen de sokkels tegen elkaar en blijft de centerafstand gewaarborgd
- horizontaal koppelen van meerdere sokkels verloopt snel en perfect door omhooggeplooid zwaluwstaarten aan de linker- en rechterzijde
- extra robuustheid door omhooggeplooid randen aan de buitenzijde van de sokkel en de doorzetting naar binnen toe
- Opzetboord: Het inbouwraam is bovenaan en onderaan voorzien van een donkergrijze opzetboord van kunststof. Deze boord is vervaardigd uit pc+asa en is via een smeltproces met het inbouwraam verbonden. De hoeken van de twee opzetboorden zijn voorzien van rechthoekige openingen (7,9 x 1,5 mm) waarin zich telkens een multipositionele saphaak bevindt. De 4 rechthoekige openingen zorgen ervoor dat bij onzorgvuldig pleisterwerk de afdekplaat steeds vlak tegen de muur bevestigd kan worden dankzij de saphaken. Dit werkt in twee richtingen: als de inbouwdoos uit het pleisterwerk steekt, vangen de multipositionele saphaken een speling tussen 1 à 1,2 mm op; als de inbouwdoos te diep in het pleisterwerk verzonken is, dan kunnen de saphaken een speling tot 1,8 mm opvangen. De opzetboorden zijn eveneens voorzien van 4 ronde openingen die ervoor zorgen dat de afdekplaat correct gepositioneerd kan worden ten opzichte van de centraalplaat.
- Voedingsspanning: 230 Vac  $\pm$  10 %, 50 Hz
- Maximale nominale waarde vermogensschakelaar: 16 A (beperkt door nationale regelgeving voor installaties)
- Omgevingstemperatuur: -5 – +40 °C
- Beschermingsgraad: IP41 voor de samenstelling van een mechanisme, centraalplaat en afdekplaat
- Slagvastheid: De combinatie van een mechanisme, een centraalplaat en een afdekplaat heeft een slagweerstand van IK06
- Afmetingen (HxBxD): 71 x 73 x 50 mm
- Markering: CE



### Afmetingen



### Aansluitschema

