

# Aanwezigheidsmelder, 230 V, master, 24 m, IP54, voor opbouw, wit

350-20078

4 jaar  
garantie

Deze aan- of afwezigheidsmelder met één kanaal (360°, 10 A) is geschikt voor opbouw op plafonds en wordt gebruikt om de binnenverlichting in en uit te schakelen. De melder heeft een cirkelvormig detectiegebied met een diameter tot 24 m, dat kan worden aangepast met het afschermmasker. Het toestel met ingebouwde lichtsensoren kan worden ingesteld als aan- of afwezigheidsmelder. Als aanwezigheidsmelder schakelt de verlichting automatisch in en uit (zodra de uitschakelvertraging verlopen is). Als afwezigheidsmelder moet de verlichting altijd eerst manueel worden ingeschakeld via een N.O.-druknop om daarna opnieuw automatisch uit te gaan (zodra de uitschakelvertraging verlopen is). Het toestel beschikt ook over de functie 'eco uit', wat de gebruiker toelaat om de verlichting zelf uit te schakelen via een aangesloten N.O.-druknop zonder hoeven te wachten op de uitschakelvertraging. Als de verlichting toch niet manueel uitgeschakeld wordt, gebeurt dit wel automatisch nadat de uitschakelvertraging verlopen is. Het toestel heeft een IP54-beschermingsgraad en beschikt over een potentiaalvrij contact. Het toestel kan zowel manueel op het toestel zelf als via een afstandsbediening worden ingesteld. Het product kan alleen of in combinatie met maximaal tien secundaire detectoren worden gebruikt. Afwerkingskleur: wit

Bijpassende secundaire detectoren: 350-20071, 350-20079, 350-20081

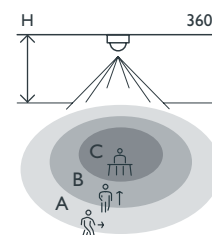
- Eenvoudige montage
- Laag stroomverbruik (0,2 W)
- Spatwaterdicht (IP54)
- Groot detectiegebied van 24 m diameter vanop 3 m hoogte

Voor gebruik in kantoren, schoolgebouwen, cafetaria's enz.

- Kan ingesteld worden als een aan- of afwezigheidsmelder
- Is uitgerust met een eco uitschakelfunctie, waardoor de gebruiker tijd kan besparen door de uitschakelvertraging te overschrijven en de verlichting uit te schakelen wanneer hij de ruimte verlaat. De functie kan ook uitgeschakeld worden, bijvoorbeeld in (openbare) gebouwen waar de gebruiker de verlichting niet kan uitschakelen als een veiligheidsmaatregel.
- Heeft meerdere verstelbare parameters: de uitschakelvertraging, de luxwaarde waarop de verlichting ingeschakeld moet worden en de gevoeligheid
- Biedt twee configuratiemogelijkheden: handmatig op het toestel of via de IR-afstandsbediening (optioneel)
- Bevat een afschermmasker voor de lens om de detectiezone te verdelen. Het afschermmasker kan aan het gewenste detectiegebied aangepast worden.



## Detectiebereik



H	A Across	B Towards	C Presence
2 m	∅ 16 m	∅ 10 m	∅ 4 m
2.5 m	∅ 20 m	∅ 12 m	∅ 5 m
3 m	∅ 24 m	∅ 14.4 m	∅ 6 m
3.5 m	∅ 28 m	∅ 16 m	∅ 7 m



**niko**

## Technische gegevens

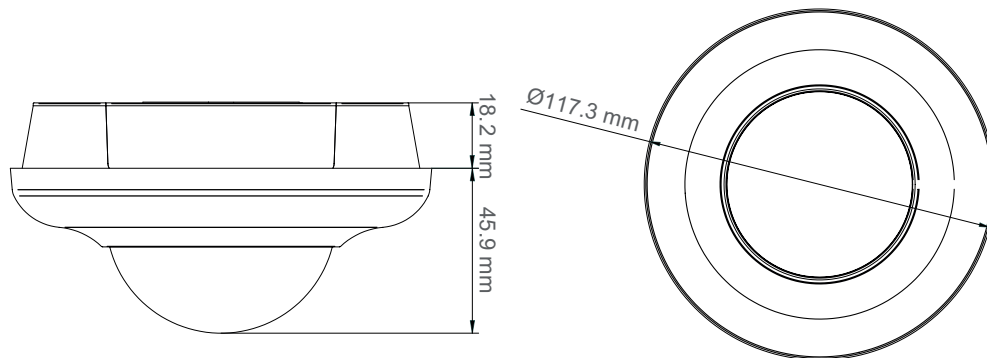
Artikelnummer	350-20078
Bijpassende secundaire detectoren	350-20071, 350-20079, 350-20081
Voedingsspanning	230 Vac $\pm$ 10 %, 50 Hz
Detector output	230 V (ON/OFF)
Maximale nominale waarde vermogenschakelaar	10 A (beperkt door nationale regelgeving voor installaties)
Relaiscontact	N.O. (max. 10 A), potentiaalvrij
Maximale belasting gloei- en halogeenlampen ( $\cos\phi = 1$ )	2300 W
Maximale belasting spaarlampen (CFLi)	350 W
Maximale belasting ledlampen 230 V	350 W
Maximale capacatieve belasting	140 $\mu$ F
Maximale inschakelstroom	165 A/20 ms – 800 A/200 $\mu$ s
Bereik lichtintensiteit	20 lux – 1000 lux, $\infty$
Aantal kanalen	1 kanaal
Uitschakelvertraging	pulse, 2 min – 1 h
Detectiehoek	360°
Detectiebereik (PIR)	$\varnothing$ 24 m vanop een hoogte van 3 m
Omgevingstemperatuur	-5 – +50 °C
Montage	opbouw
Montagehoogte	2 – 3.4 m
Afmetingen (HxBxD)	117.3 x 117.3 x 64.1 mm
Beschermingsgraad	IP54
Slagvastheid	IK02
Markering	CE

## Toebehoren

350-41936 Universele afstandsbediening voor smartphone

350-20089 IR-afstandsbediening

## Afmetingen



# Aansluitschema

