

Bewegingsmelder, 230 V, 13 m, 180°, IP54, voor opbouw, antraciet

350-20158

4 jaar
garantie

Deze buitenbewegingsmelder met één kanaal is bijzonder geschikt voor gebruik op een oprijlaan of in de tuin. Dankzij het design is hij geschikt voor opbouw op een muur of wand. Het detectiebereik kan ingesteld worden tussen 0 en 13 m, dat aangepast kan worden met het afschermmasker. De sensor is voor plaatsing aan een muur in opbouw. Het toestel heeft een ingebouwde lichtsensor en schakelt de verlichting automatisch aan en uit. Dit kan ook manueel via een NG-drukknop. Na de ingestelde vertragingstijd wordt het licht automatisch uitgeschakeld. Het toestel heeft een IP54-beschermingsgraad en voldoet aan de Europese norm EN 60669-2-1 voor EMC en veiligheid.

Afwerkingskleur: antraciet

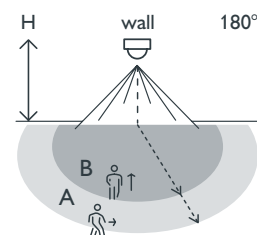
- Duurzaam
- Functioneel
- Elegant
- Eenvoudige installatie
- Energiebesparend
- Comfortverhogend
- Extra preventie tegen inbraak
- Aparte instelling van lux, tijd en gevoeligheid

Automatische lichtschaakelaar voor gebruik op opritten, in carports, in tuinen...

- De buitenbewegingsmelder is uitgerust met een geïntegreerde lichtsensor: de verlichting springt enkel aan als de melder beweging detecteert binnen het detectiebereik en als het daglichtniveau daalt tot onder de ingestelde luxwaarde.
- De verlichting blijft aangeschakeld zolang de melder beweging detecteert.
- De geïntegreerde timer wordt gebruikt om de gewenste uitschakelvertraging in te stellen. Zo blijft de verlichting gedurende de ingestelde vertragingstijd aangeschakeld nadat de laatste beweging gedetecteerd is.
- De lens van de sensor kan worden afgedekt met het bijgeleverde afschermmasker om het detectiegebied op te delen. Het afschermmasker is aanpasbaar volgens het gewenste bereik.



Detectiebereik



H	A Across	B Towards
2 m	8 m	4 m
2.5 m	11 m	5.5 m
3 m	13 m	6.5 m



230 V



stand-alone



180°



13 m vanop
een hoogte
van 3 m



2 – 3 m



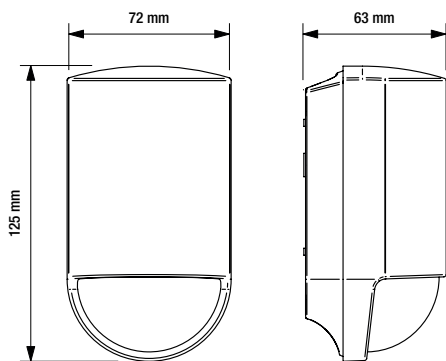
opbouw

niko

Technische gegevens

Artikelnummer	350-20158
Voedingsspanning	230 Vac \pm 10 %, 50 Hz
Detector output	230 V (ON/OFF)
Maximale nominale waarde vermogenschakelaar	10 A (beperkt door nationale regelgeving voor installaties)
Relaiscontact	N.O. (max. 10 A)
Maximale belasting gloei- en halogeenlampen ($\cos\phi = 1$)	2300 W
Maximale belasting spaarlampen (CFLi)	350 W
Maximale belasting ledlampen 230 V	350 W
Maximale capacatieve belasting	140 μ F
Maximale inschakelstroom	165 A/20 ms – 800 A/200 μ s
Bereik lichtintensiteit	5 lux – ∞
Aantal kanalen	1 kanaal
Uitschakelvertraging	test, 1 min – 30 min
Detectiehoek	180°
Detectiebereik (PIR)	13 m vanop een hoogte van 3 m
Omgevingstemperatuur	-20 – +45 °C
Montage	opbouw
Montagehoogte	2 – 3 m
Afmetingen (HxBxD)	125 x 72 x 63 mm
Beschermingsgraad	IP54
Markering	CE

Afmetingen



Aansluitschema

