

Bewegingsmelder, KNX®, 5 kanalen, 32 m, IP55, voor opbouw, wit

350-213001

4 jaar
garantie

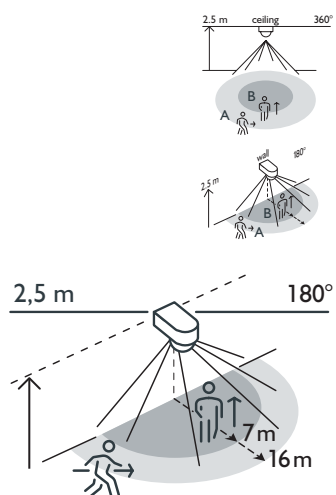
De buitenbewegingsmelder met vijf kanalen is geschikt voor KNX®-systemen. Je kunt de bewegingsmelder opbouwen op muren of plafonds. Dankzij de insteekklemmen kun je de melder makkelijk installeren. De melder kan ook gebruikt worden voor binnentoepassingen. Voldoet aan de Europese norm voor EMC en Veiligheid EN 60669-2-1.

Afwerkingskleur: wit

- KNX-bewegingsmelder voor gebruik buitenshuis
- Ook geschikt voor daglichtregeling binnenshuis, HVAC en alarmfuncties
- Muur- of plafondmontage
- Hoekmontagebeugel (verkrijgbaar als accessoire)
- Makkelijke installatie dankzij insteekklemmen
- Aanpasbare sensorkep - rechts/links 90°, boven 90°, onder 40°
- Twee gevoeligheidszones: frontaal en onderaan
- Pulsalgoritme vermijdt valse detecties die worden veroorzaakt door bomen of andere objecten
- Master/secundair-configuratie of stand-alone
- 2 kanalen voor aan/uit of dimmen
- 2 kanalen voor HVAC
- 1 kanaal voor alarm
- Twee afzonderlijke lichtniveaus (sterkte oriëntatieverlichting en normale lichtsterkte)
- Inbedrijfstelling via ETS-software of IR-afstandsbediening (verkrijgbaar als accessoire)



Detectiebereik



H ceiling	A Across	B Towards
2.5 m	∅ 32 m	∅ 14 m

H wall	A Across	B Towards
2.5 m	16 m	7 m



KNX®



master/
secundair



360°



∅ 32 m
vanop een
hoogte van
2,5 m



2 – 3 m



opbouw

niko

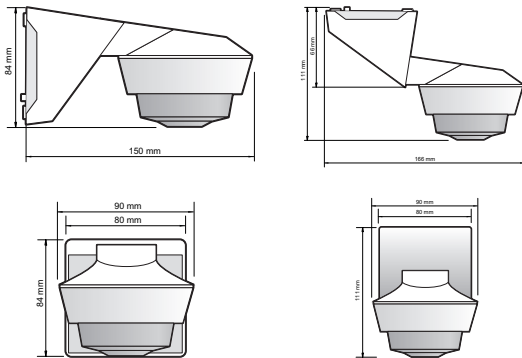
Technische gegevens

Artikelnummer	350-213001
Voedingsspanning	30 Vdc via KNX®-bus
Detector output	KNX®
Maximaal stroomverbruik	10 mA
Bereik lichtintensiteit	5 lux – 2000 lux, ∞
Aantal kanalen	5 kanalen
Uitschakelvertraging	5 s – 1 h, ∞
Detectiehoek	360°
Detectiebereik (PIR)	∅ 32 m vanop een hoogte van 2,5 m
Omgevingstemperatuur	-20 – +50 °C
Montage	opbouw
Montagehoogte	2 – 3 m
Kleur	wit (bij benadering RAL 9010)
Afmetingen (HxBxD)	84 x 90 x 150 mm
Beschermingsgraad	IP55
Markering	CE

Toebehoren

350-999908	IR-afstandsbediening
350-993991	Hoekmontagebeugel, wit

Afmetingen



Aansluitschema

