

# Bewegingsmelder, KNX®, 2 kanalen, 40 m, voor gangen, voor inbouwdoos, wit

350-530311

4 jaar  
garantie

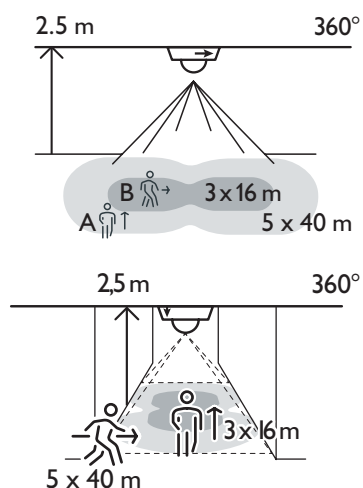
De gangbewegingsmelder met twee kanalen is geschikt voor KNX®-systemen. Je kunt de melder monteren in een inbouwdoos aan het plafond. Veerklemmen en een IP54-opbouwdoos kunnen afzonderlijk worden besteld. Voldoet aan de Europese norm voor EMC en Veiligheid EN60669-2-1.

Afwerkingskleur: wit

- KNX-bewegingsmelder voor gangen
- Tangentiële detectie tot 40 m
- Radiale detectie tot 16 m
- Master/secundair-configuratie of stand-alone
- 2 kanalen voor aan/uit of dimmen
- 2 ingangen voor externe NO-drukknoppen, wisselen of dimmen
- Detectiegebied kan aangepast worden met een aanpasbaar afschermmasker
- IP54-opbouwdoos en veerklemmen verkrijgbaar als accessoires
- Inbedrijfstelling via ETS-software of IR-afstandsbediening (verkrijgbaar als accessoire)



## Detectiebereik



H	A	B
	Across	Towards
2.5 m	5 x 40 m	3 x 16 m



KNX®



master/  
secundair



360°



40 m vanop  
een hoogte  
van 2,5 m



2 - 2.5 m



inbouwdoos

**niko**

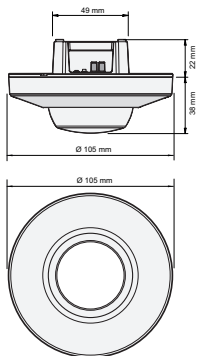
## Technische gegevens

Artikelnummer	350-530311
Voedingsspanning	30 Vdc via KNX®-bus
Detector output	KNX®
Maximaal stroomverbruik	10 mA
Bereik lichtintensiteit	10 lux – 2000 lux, ∞
Aantal kanalen	2 kanalen
Uitschakelvertraging	30 s – 1 h
Detectiehoek	360°
Detectiebereik (PIR)	40 m vanop een hoogte van 2,5 m
Omgevingstemperatuur	-20 – +45 °C
Montage	inbouwdoos
Montagehoogte	2 – 2.5 m
Kleur	wit (bij benadering RAL 9010)
Afmetingen zichtbaar (HxBxD)	105 x 105 x 38 mm
Afmetingen (HxBxD)	105 x 105 x 60 mm
Beschermingsgraad	IP20
Markering	CE

## Toebehoren

350-939998	IR-afstandsbediening
350-992901	IP54-opbouwdoos, wit
350-991999	Inbouwdoos met veerklemmen

## Afmetingen



## Aansluitschema

