

4 year warranty

EN *Dual smart USB-A and USB-C charger, 3.5 A*

NL *Dubbele smart USB-A en USB-C-lader, 3,5 A*

FR *Double prise chargeur USB-A et USB-C intelligente, 3,5 A*

DE *Intelligentes 2-fach USB-A und USB-C-Ladegerät 3,5 A*

DK *Dobbelt smart USB-A- og USB-C-oplader, 3,5 A*

SE *Dubbel smart USB-A- och USB-C-laddare, 3,5 A*

NO *Dobbelt smart USB-A- och USB-C-lader, 3,5 A*

IT *Doppio caricatore intelligente USB-A e USB-C, 3,5 A*

PL *Ładowarka dual smart USB-A i USB-C, 3,5 A*

SK *Dual USB-A a USB-C nabíjačka smart, 3,5 A*

Description

Beschrijving / Description / Beschreibung / Beskrivelse / Beskrivning / Beskrivelse / Descrizione / Opis / Popis

EN

This smart USB charger charges one or two mobile devices, such as mobile telephones, tablets, cameras, MP3 players and navigational devices. The devices must be suitable for charging via a USB port, as specified in the European standard.

The USB charger is equipped with a **“smart” function** (dynamic device recognition) which ensures the most commonly used devices are charged faster than they would with similar products without this function. The current is divided over both outputs and amounts to 3.5 A maximum over both outputs combined. The maximum current amounts to 3.5 A on the individual output. When both outputs are used simultaneously, the available current will be divided. 5.0 V is delivered per output. The power depends on the current and voltage and amounts to 17.5 W maximum on both outputs combined.

The smart USB charger is USB-C ready, if the correct cable is used.

NL

De smart USB-lader voor montage in een inbouwdoos is geschikt om een of twee mobiele toestellen op te laden (bijvoorbeeld mobiele telefoons, tablets, foto-toestellen, mp3-spelers en navigatieapparaten). De toestellen moeten via een USB-poort kunnen worden opgeladen zoals bepaald in de Europese norm.

De USB-lader is uitgerust met een **“smart”-functie** (dynamic device recognition) die ervoor zorgt dat de meest courante toestellen sneller worden opgeladen dan bij vergelijkbare producten zonder deze functie. De stroom wordt verdeeld over beide uitgangen en bedraagt maximaal 3,5 A over beide uitgangen samen. De maximale stroom bedraagt 3,5 A op de individuele uitgang. Bij gelijktijdig gebruik van beide uitgangen zal de beschikbare stroom verdeeld worden. Per uitgang wordt er 5,0 V geleverd. Het vermogen hangt af van de stroom en de spanning en bedraagt maximaal 17,5 W over beide uitgangen samen.

De smart USB-lader is USB-C-ready mits gebruik van de correcte kabel.

FR

Cette prise chargeur USB intelligente permet de charger un ou deux appareils portables, tels que des téléphones portables, des tablettes, des appareils photo, des lecteurs MP3 et des GPS. Les appareils doivent être adaptés à la recharge via un port USB-C, comme le précise la norme européenne.

La prise chargeur USB est équipée d'une **fonction “intelligente”** (reconnaissance dynamique des appareils) qui permet de charger les appareils les plus utilisés plus rapidement qu'avec des produits similaires dépourvus de cette fonction. Le courant est réparti sur les deux sorties et s'élève à un maximum de 3,5 A sur les deux sorties combinées. Le courant maximal s'élève à 3,5 A sur la sortie individuelle. Lorsque les deux sorties sont utilisées simultanément, le courant disponible sera réparti. 5,0 V est fourni par sortie. La puissance dépend du courant et de la tension et s'élève à un maximum de 17,5 W sur les deux sorties combinées.

La prise chargeur USB intelligente est USB-C ready, moyennant utilisation du câble correct.

DE

Dieses intelligente USB-Ladegerät lädt ein oder zwei Mobilgeräte, wie Mobiltelefone, Tablets, Kameras, MP3-Player und Navigationsgeräte. Die Geräte müssen für das Laden über einen USB-C-Anschluss geeignet sein, wie in der europäischen Norm festgelegt.

Das USB-Ladegerät ist mit einer **„intelligenten“ Funktion** (dynamische Geräteerkennung) ausgestattet, die dafür sorgt, dass die am häufigsten verwendeten Geräte schneller geladen werden als bei ähnlichen Produkten ohne diese Funktion. Der Strom wird auf beide Ausgänge aufgeteilt und beträgt maximal 3,5 A über beide Ausgänge zusammen. Der maximale Strom beträgt 3,5 A an einem Ausgang. Wenn beide Ausgänge gleichzeitig verwendet werden, wird der verfügbare Strom geteilt. Pro Ausgang werden 5,0 V geliefert. Die Leistung ist abhängig von Strom und Spannung und beträgt an beiden Ausgängen zusammen maximal 17,5 W.

Das Smart-USB-Ladegerät ist USB-C-ready bei Verwendung des korrekten Kabels.

DK

Denne smarte USB-oplader oplader en eller to mobile enheder, såsom mobiltelefon, tablet, kamera, MP3-afspiller og navigationsudstyr. Enhederne skal kunne oplades via en USB-port i henhold til europæiske standarder. USB-opladeren er udstyret med en **“intelligent” funktion** (dynamisk enhedsgenkendelse), som sikrer hurtigere opladning af de mest anvendte enheder sammenlignet med lignende produkter uden denne funktion. Strømmen er fordelt på begge udgange og bliver maksimalt 3,5 A samlet for begge udgange. Den maksimale strøm er 3,5 A på hver udgang. Når begge udgange anvendes samtidigt, bliver den tilgængelige strøm delt. Hver udgang leverer 5,0 V. Effekten afhænger af strøm og spænding, og den bliver maksimalt 17,5 W samlet for begge udgange.

Den smarte USB-oplader er USB C-klar ved brug af det rette kabel.

SE

Denna smarta USB-laddare laddar en eller två mobila enheter, som t.ex. mobiltelefoner, surfplattor, kameror, MP3-spelare och navigeringsenheter. Enheterna måste kunna laddas via en USB-port, så som anges i den europeiska standarden.

USB-laddaren är försedd med en **”smart” funktion** (dynamisk enhetsigenkänning) som garanterar att de mest frekvent använda enheterna laddas snabbare än de skulle ha gjorts med liknande produkter utan denna funktion. Strömmen är fördelad över båda utgångarna och uppgår till max 3,5 A över båda utgångarna kombinerade. Maxströmmen uppgår till 3,5 A för den enskilda utgången. När båda utgångarna används samtidigt kommer den tillgängliga strömmen att vara uppdelad. Försörjningen blir 5,0 V per utgång. Effekten är beroende av strömmen och spänningen och uppgår till maximalt 17,5 W på båda utgångarna i kombination.

Den smarta USB-laddaren är USB C-redo, om korrekt sladd används.

NO

Denne smart USB-laderen lader én eller to mobilenheter, som for eksempel mobiltelefoner, nettbrett, kameraer, MP3-spillere og navigasjonsenheter. Enhetene må være egnet for lading via en USB-port, som spesifisert i EU-standarder.

USB-laderen er utstyrt med en **«smart»-funksjon** (dynamisk enhetsgjenkjenning) som sikrer at de mest brukte enhetene lades raskere enn lignende produkter uten denne funksjonen. Strømmen fordeler seg over begge utganger, og kommer opp i maksimalt 3,5 A over begge utganger samlet. Den maksimale strømmengden kommer opp i 3,5 A på den egne utgangen. Når begge utganger brukes samtidig, fordeles tilgjengelig strøm. 5,0 V forsynes pr. utgang. Effekten avhenger av strømmen og spenningen, og kommer maksimalt opp i 17,5 W for begge utganger samlet.

Denne smart USB-laderen er USB-C-klar, hvis riktig kabel brukes.

IT

Questo caricatore intelligente USB ricarica uno o due dispositivi mobili, come telefoni cellulari, tablet, fotocamere, lettori MP3 e dispositivi di navigazione. I dispositivi devono essere adatti alla ricarica tramite porta USB-C, come specificato nel relativo standard europeo.

Il caricatore USB è dotato di una **funzione “smart”** (riconoscimento dinamico del dispositivo) che garantisce che i dispositivi più utilizzati vengano caricati più velocemente rispetto a quanto accadrebbe con prodotti simili privi di questa funzione. La corrente è suddivisa su entrambe le uscite ed è pari a 3,5 A massimo su entrambe le uscite combinate. La corrente massima è pari a 3,5 A per singola uscita. In caso di utilizzo contemporaneo di entrambe le uscite, ha luogo una suddivisione della corrente. Per ogni uscita vengono erogati 5,0 V. La potenza dipende dalla corrente e dalla tensione ed è pari a 17,5 W massimo su entrambe le uscite combinate.

Il caricatore USB intelligente è predisposto per USB-C, se viene utilizzato il cavo corretto.

PL

Ta inteligentna ładowarka USB ładuje jedno lub dwa urządzenia mobilne, takie jak telefony komórkowe, tablety, aparaty fotograficzne, odtwarzacze MP3 i urządzenia nawigacyjne. Urządzenia muszą nadawać się do ładowania przez port USB, zgodnie z normą europejską.

Ładowarka USB jest wyposażona w **„inteligentną” funkcję** (dynamiczne rozpoznawanie urządzeń), która zapewnia, że najczęściej używane urządzenia są ładowane szybciej, niż byłyby przez podobne produkty bez tej funkcji. Natężenie prądu jest podzielone na oba wyjścia i wynosi maksymalnie 3,5 A na oba wyjścia łącznie. Maksymalne natężenie prądu na pojedynczym wyjściu wynosi 3,5 A. Gdy oba wyjścia są używane jednocześnie, dostępne natężenie prądu zostanie podzielone. Natężenie na każde wyjście wynosi 5,0 V. Moc zależy od natężenia i napięcia prądu i wynosi maksymalnie 17,5 W na obu wyjściach łącznie.

Ta inteligentna ładowarka USB jest gotowa na USB-C, jeśli używany jest odpowiedni kabel.

SK

Táto smart USB nabíjačka dokáže nabíjať jedno alebo dve mobilné zariadenia, ako napr. mobilné telefóny, tablety, kamery, MP3 prehrávače a navigačné zariadenia. Zariadenia musia byť vhodné na nabíjanie prostredníctvom USB portu typu C, ako je uvedené v európskej norme. Táto USB nabíjačka má **„smart” funkciu** (dynamické rozpoznávanie zariadenia), ktorá zabezpečí, že najbežnejšie používané zariadenia sa nabijú rýchlejšie, ako by sa nabíli na podobných nabíjačkách, ktoré túto funkciu nemajú. Prúd je rozdelený cez oba výstupy a súčet z oboch výstupov môže dosahovať max. 3,5 A. Max. prúd na jednom výstupe môže byť 3,5 A. Ak sa súčasne používajú oba výstupy, príslušný prúd sa rozdelí. Na každý výstup bude dodávaných 5,0 V. Výkon závisí od prúdu a napätia a súčet z obch výstupov môže byť max. 17,5 W.

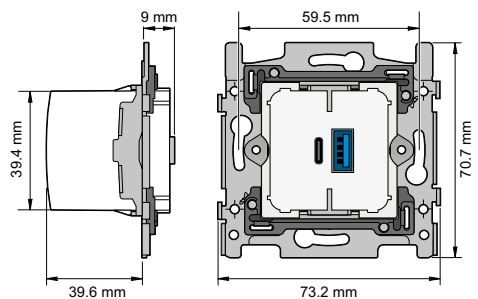
Na smart USB nabíjačku pripojíte aj zariadenia, ktoré majú má konektor USB C, ak použijete správny kábel.

Mounting

EN	<i>Mount the USB charger in a flush-mounting box with a flush-mounting depth of minimum 50 mm</i>
NL	<i>Monteer de USB-lader in een inbouwdoos met een inbouwdiepte van minimaal 50 mm</i>
FR	<i>Montez la prise chargeur dans une boîte d'encastrement d'une profondeur d'encastrement minimale de 50 mm</i>
DE	<i>Montieren Sie das USB-Ladegerät in einer Unterputzdose mit einer Einbautiefe von mindestens 50 mm</i>
DK	<i>Monter USB-opladeren i en europadåse med en installationsdybde på mindst 50 mm</i>
SE	<i>Montera USB-laddaren i en infälld dosa med ett infällnadsdjup på minst 50 mm</i>
NO	<i>Monter USB-laderen i en innfellingsboks med en innfellingsdybde på minst 50 mm</i>
IT	<i>Montare il caricatore USB in una scatola da incasso con una profondità di incasso di almeno 50 mm</i>
PL	<i>Zamontuj ładowarkę USB w puszcze podtynkowej na głębokości co najmniej 50 mm</i>
SK	<i>Namontujte USB nabíjačku do zapustenej montážnej krabice s hĺbkou min. 50 mm</i>

Dimensions

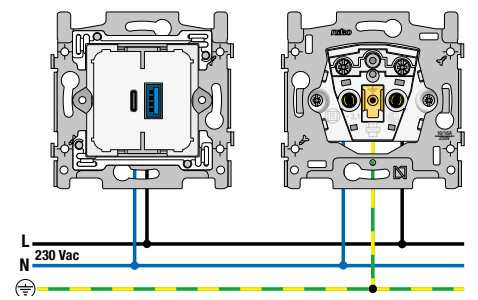
Afmetingen / Dimensions / Abmessungen / Dimensioner / Mått / Dimensioner / Dimensioni / Wymiary / Rozměry



Wiring

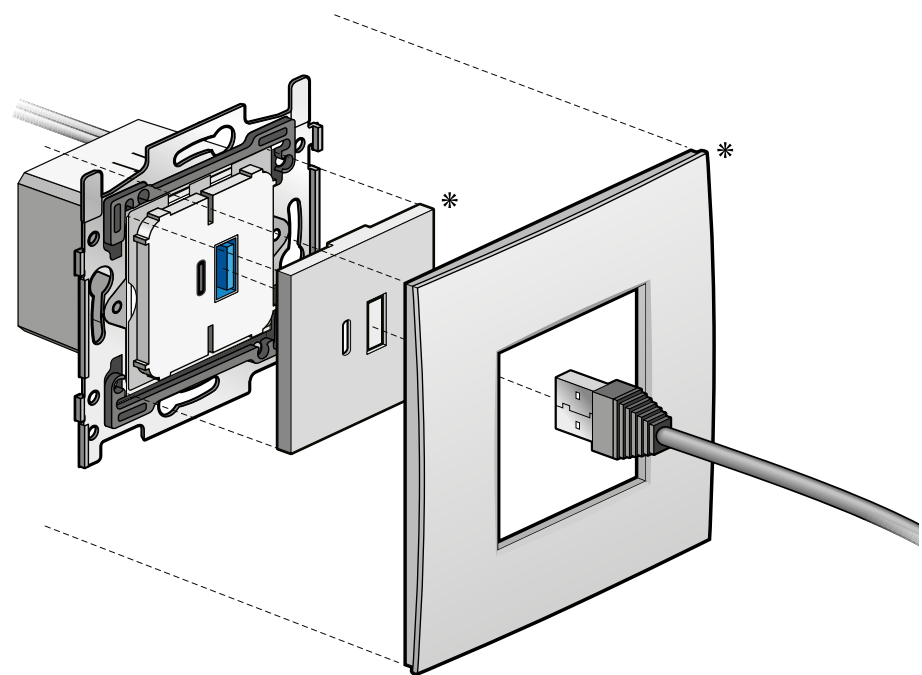
power - OFF

Aansluitschema / Schéma de raccordement / Verdrahtung / Tilslutningsskema / Kopplingsschema / Ledningstilkopling / Cablaggio / Okablowanie / Instalácia



Installation

Instalatie / Installation / Installation / Installation / Installation / Installasjon Installazione / Instalacja / Inštalácia



* to be ordered separately

EN Warnings regarding installation



The installation of products that will permanently be part of the electrical installation and which include dangerous voltages, should be carried out by a qualified installer and in accordance with the applicable regulations. This user manual must be presented to the user. It should be included in the electrical installation file and it should be passed on to any new owners. Additional copies are available on the Niko website or via Niko customer services.

NL Waarschuwingen voor installatie

De installatie van producten die permanent onderdeel zullen uitmaken van de elektrische installatie en die gevaarlijke spanningen bevatten, moet worden uitgevoerd door een erkend installateur en volgens de geldende voorschriften. Deze handleiding moet aan de gebruiker worden overhandigd. Het moet bij het dossier van de elektrische installatie worden gevoegd en worden overgedragen aan eventuele nieuwe eigenaars. Bijkomende exemplaren zijn verkrijgbaar via de website of Niko customer services.

FR Mises en garde relative à l’installation

L’installation de produits qui feront, de manière permanente, partie de l’installation électrique et qui comportent des tensions dangereuses, doit être effectuée par un installateur agréé et conformément aux prescriptions en vigueur. Ce mode d’emploi doit être remis à l’utilisateur. Il doit être joint au dossier de l’installation électrique et être remis aux nouveaux propriétaires éventuels. Des exemplaires supplémentaires peuvent être obtenus sur le site internet ou auprès de Niko customer services.

DE Vor der Installation zu beachtende Sicherheits-hinweise

Die Installation von Produkten, die fest an eine elektrische Anlage angeschlossen werden und gefährliche Spannungen enthalten, müssen gemäß den geltenden Vorschriften von einem anerkannten Installateur vorgenommen werden.

Hinweis!

Installation nur durch Personen mit einschlägigen elektrotechnischen Kenntnissen und Erfahrungen!* Durch eine unsachgemäße Installation gefährden Sie:

- Ihr eigenes Leben;
 - das Leben der Nutzer der elektrischen Anlage.
- Mit einer unsachgemäßen Installation riskieren Sie schwere Sachschäden, z. B. durch Brand.

Es droht für Sie die persönliche Haftung bei Personen- und Sachschäden.

Wenden Sie sich an einen Elektroinstallateur!

** Erforderliche Fachkenntnisse für die Installation*

Für die Installation sind insbesondere folgende Fachkenntnisse erforderlich:

- die anzuwendenden „5 Sicherheitsregeln“: Freischalten; gegen Wiedereinschalten sichern; Spannungsfreiheit feststellen; Erden und Kurzschließen; benachbarte, unter Spannung stehende Teile abdecken oder abschränken;
- Auswahl des geeigneten Werkzeuges, der Messgeräte und ggf. der persönlichen Schutzausrüstung;
- Auswertung der Messergebnisse;
- Auswahl des Elektro-Installationsmaterials zur Sicherstellung der Abschaltbedingungen;
- IP-Schutzarten;
- Einbau des Elektroinstallationsmaterials;
- Art des Versorgungsnetzes (TN-System, IT-System, TT-System) und die daraus folgenden Anschlussbedingungen (klassische Nullung, Schutzerdung, erforderliche Zusatzmaßnahmen etc.). Diese Gebrauchsanleitung muss dem Benutzer ausgehändig werden. Die Gebrauchsanleitung ist den Unterlagen der elektrischen Anlage beizufügen und muss auch eventuellen neuen Besitzern ausgehändig werden. Zusätzliche Exemplare erhalten Sie über die Website oder den Kundendienst von Niko.

DK Advarsel vedrørende installation

Installation af produkter, som bliver en fast del af en elektrisk installation, og som omfatter højspænding, skal udføres af en autoriseret installatør og følge gældende regler. Brugervejledningene skal udleveres til brugerene. Den bør indgå i dokumentation for den elektriske installation, og den bør videregives til eventuelle nye ejere. Yderligere eksemplarer er tilgængelige på Nikos hjemmeside eller hos Nikos kundeservice.

SE Varningar vid installation

Installation av produkter som ska vara en permanent del av den elektriska installationen och som omfattar farliga spänningar ska utföras av behörig installatör och enligt gällande föreskrifter. Användaren måste ha tillgång till denna användarhandbok. Den ska finnas med i mappen för den elektriska installationen och ska vidarebefordras till eventuell ny ägare. Ytterligare exemplar finns tillgängliga på Nikos webbsida eller via Nikos kundtjänst.

NO Advarsler angående installasjonen

Installasjon av produkter som på permanent basis skal være en del av den elektriske installasjonen og inkluderer farlige spenninger, må utføres av en faglært installatør, og i samsvar med gjeldende forskrifter. Denne brukerveiledningen skal fremvises brukeren. Den bør inkluderes i filen for den elektriske installasjonen og overlates videre til enhver ny eier. Ekstra eksemplarer er tilgjengelige på nettstedet til Niko eller via Nikos kundeservice.

IT Istruzioni di sicurezza da osservare

L’installazione di prodotti incorporati in modo permanente nell’impianto elettrico e comprendenti tensioni pericolose dovrà essere eseguita da un installatore qualificato e in conformità alle normative applicabili. Fornire il presente manuale d’uso all’utente. Il manuale deve essere incluso nel file di installazione elettrica e deve essere presentato a tutti i nuovi proprietari. Sono disponibili copie aggiuntive sul sito web Niko o tramite i servizi di supporto Niko.

PL Ostrzeżenia dotyczące instalacji

Instalacja produktów, które będą stałą częścią instalacji elektrycznej i które zasilane są niebezpiecznym napięciem, powinna być przeprowadzana przez wykwalifikowanego instalatora, zgodnie z obowiązującymi przepisami. Niniejsza instrukcja użytkownika musi zostać przedstawiona użytkownikowi. Powinna zostać zawarta w dokumentacji instalacji elektrycznej i powinna zostać przekazana nowym właścicielom. Dodatkowo egzemplarze są dostępne na stronie internetowej Niko lub za pośrednictwem działu obsługi klienta Niko.

SK Upozornenia týkajúce sa inštalácie

Výrobky, ktoré sa natrvalo stanú súčasťou elektroinštalácie, a ktoré obsahujú nebezpečné napätia, musia byť inštalované kvalifikovaným elektroinštalátorom a v súlade s platnými smernicami a nariadeniami. Tento návod na použitie musí byť odovzdaný používateľovi. Mal by byť súčasťou dokumentácie o elektroinštalácii a mal by byť odovzdaný každému novému používateľovi. Ďalšie kópie sú k dispozícii na internetových stránkach spoločnosti Niko alebo prostredníctvom služby zákazníkom poskytovanej spoločnosťou Niko.

EN CE marking

This product complies with all of the relevant European guidelines and regulations. For radio equipment Niko Ilc declares that the radio equipment in this manual conforms with the 2014/53/EU directive. The full text of the EU declaration of conformity is available at [www.niko.eu](#) under the product reference, if applicable.

NL CE-markering

Dit product voldoet aan alle toepasselijke Europese richtlijnen en verordeningen. Voor radioapparatuur verklaart Niko nv dat de radioapparatuur uit deze handleiding conform is met Richtlijn 2014/53/EU. De volledige tekst van de EU-conformiteitsverklaring staat op [www.niko.eu](#) onder de productreferentie, indien van toepassing.

FR Marquage CE

Ce produit est conforme à l’ensemble des directives et règlements européens applicables. Pour l’appareillage radio, Niko SA déclare que l’appareillage radio de ce mode d’emploi est conforme à la Directive 2014/53/EU. Le texte complet de la déclaration de conformité UE est disponible, le cas échéant, sur le site [www.niko.eu](#) à la rubrique référence produit.

DE CE-Kennzeichnung

Dieses Produkt erfüllt alle anwendbaren europäischen Richtlinien und Verordnungen. Für Funkgeräte erklärt Niko nv, dass die Funkgeräte aus dieser Anleitung der Richtlinie 2014/53/EU entsprechen. Den vollständigen Text der EU-Konformitätserklärung finden Sie unter [www.niko.eu](#) unter der Produktreferenz, falls zutreffend.

DK CE mærkning

Dette produkt er i overensstemmelse med alle relevante europæiske retningslinjer og regler. For radioudstyr erklærer Niko nv, at radioudstyret i denne vejledning er i overensstemmelse med 2014/53/ EU-direktivet. Den fulde tekst til EU-overensstemmelseserklæringen findes på [www.niko.eu](#) under produktreferencen, hvis relevant.

SE CE-märkning

Denna produkt uppfyller alla relevanta europeiska riktlinjer och regler. För radioustrustning försäkrar Niko nv att radioustrustningen i denna handbok uppfyller direktivet 2014/53/EU. Vid behov kan den fullständiga texten till EU-försäkran om överensstämmelse läsas på [www.niko.eu](#) under produktreferensen.

NO EC marking

Dette produktet etterkommer alle relevante europeiske retningslinjer og forskrifter. For radioustyr opplyser Niko nv at radioustyret i denne veiledningen overholder direktiv 2014/53/EU. Hele teksten til EUs samsvarserklæring er tilgjengelig på [www.niko.eu](#), i henhold til produktreferansen, (hvis relevant).

IT Marcatura CE

Questo prodotto è conforme a tutte le direttive e normative europee pertinenti. Relativamente alle apparecchiature radio, Niko nv dichiara che le apparecchiature radio contenute nel presente manuale sono conformi alla direttiva 2014/53/UE. Il testo completo della dichiarazione di conformità UE è disponibile su [www.niko.eu](#) sotto il riferimento del prodotto, se applicabile.

PL Oznakowanie EC

Ten produkt jest zgodny ze wszystkimi odnośnymi europejskimi wytycznymi i przepisami. W odniesieniu do sprzętu radiowego Niko nv deklaruje, że sprzęt radiowy w niniejszej instrukcji jest zgodny z dyrektywą 2014/53/UE. Pełny tekst deklaracji zgodności UE jest dostępny na stronie [www.niko.eu](#) pod numerem referencyjnym produktu, jeśli dotyczy.

SK Označenie ES

Tento výrobok spĺňa všetky relevantné Európske pre dpisy a nariadenia. Co sa rádiových zariadení týka, spoločnosť Niko nv vyhlasuje, že rádiové zariadenia v tomto návode sú v súlade so smernicou 2014/53/EU. Celé znenie EU vyhlásenia o zhode je dostupné na stránke [www.niko.eu](#) v časti s referenciami o produktoch, ak bolo uplatnené.

EN Environment



This product and/or the batteries provided cannot be disposed of in non-recyclable waste. Take your discarded product to a recognised collection point. Just like producers and importers, you too play an important role in the promotion of sorting, recycling and reuse of discarded electrical and electronic equipment. To finance the rubbish collection and waste treatment, the government levies recycling charges in certain cases (included in the price of this product).

NL Milieu

Dit product of de bijgeleverde batterijen mag u niet bij het ongesorteerd afval gooien. Breng uw afgedankt product naar een erkend verzamelpunt. Net als producenten en importeurs speelt ook u een belangrijke rol in de bevordering van sortering, recycling en hergebruik van afgedankte elektrische en elektronische apparatuur. Om de ophaling en verwerking te kunnen financieren, heft de overheid in bepaalde gevallen een recyclingbijdrage (inbegrepen in de aankooprijks van dit product).

FR Environnement



Vous ne pouvez pas mettre ce produit ou les batteries fournies au rebut en tant que déchet non trié. Déposez votre produit usagé à un point de collecte agréé. Tout comme les fabricants et importateurs, vous jouez un rôle important dans la promotion du tri, du recyclage et de la réutilisation d'appareils électriques et électroniques mis au rebut. Pour financer la collecte et le traitement, les pouvoirs publics ont prévu, dans certains cas, une cotisation de recyclage (comprise dans le prix d'achat de ce produit).

DE Umwelt

Sie dürfen dieses Produkt oder die mitgelieferten Batterien nicht über den normalen Hausmüll entsorgen. Bringen Sie Ihr ausgedientes Produkt zu einer anerkannten Sammelstelle. Genau wie Hersteller und Importeure spielen auch Sie eine wichtige Rolle bei Sortierung, Recycling und Wiederverwendung von ausgedienten elektrischen und elektronischen Geräten. Um die Abholung und Verarbeitung wiederverwertbarer Abfälle finanzieren zu können, ist im Verkaufspreis oftmals bereits eine obligatorische Recyclingabgabe enthalten.

DK Miljø

Dette produkt og/eller de medfølgende batterier må ikke deponeres i ikke-geanvendelig affald. Det kasserede produkt skal afleveres til en genbrugsstation. Din rolle er lige så vigtig som producentens og importørens med hensyn til at fremme sortering, genanvendelse og genbrug af kasseret elektrisk og elektronisk udstyr. For at finansiere affaldssamlingen og affaldsbehandlingen opkræver regeringen i nogen tilfælde genbrugsafgifter (prisen på dette produkt er inklusiv disse afgifter).

SE Miljö

Denna produkt och/eller de medföljande batterierna får inte slängas bland icke-återvinningsbart avfall. Ta med din kasserade produkt till ett godkänt insamlingsställe. Precis som tillverkare och importörer spelar du också en viktig roll i arbetet för sortering, återvinning och återanvändning av kasserad elektrisk och elektronisk utrustning. För att finansiera avfallshämtninng och avfallshantering tar myndigheterna i vissa fall ut avgifter (ingår i priset på produkten).

NO Omgivelser

Dette produktet og / eller de tilhørende batteriene skal ikke kastes sammen med ikke-resirkulerbart avfall. Ta med det kasserte produktet til en godkjent henteplass. På samme måte som produsenter og importører, spiller du også en viktig rolle med å fremme sortering, resirkulering og gjenbruk av kassert elektrisk og elektronisk utstyr. For å finansiere bortkjøring av avfall og avfallsbehandling, kan staten ilegge en resirkuleringsavgift i visse tilfeller (inkludert i prisen til dette produktet)

IT Ambiente

Questo prodotto e/o le batterie fornite in dotazione non possono essere smaltiti come rifiuti non riciclabili. Conferire il prodotto da smaltire in un punto di raccolta riconosciuto. Così come i produttori e gli importatori, anche l’utente può svolgere un ruolo importante nella promozione della differenziazione, del riciclaggio e del riutilizzo delle apparecchiature elettriche ed elettroniche dismesse. Per finanziare la raccolta e il trattamento dei rifiuti, in alcuni casi il governo riscuote imposte per il riciclaggio (inclusi nel prezzo di questo prodotto).

PL Środowisko

Ten produkt i/lub dostarczone baterie nie mogą być składowane z odpadami nienadającymi się do recyklingu. Zużyty produkt należy oddać do uznanego punktu zbiórki. Tak jak producenci i importerzy, klient również ma ważną rolę do odegrania w promowaniu sortowania, recyklingu i ponownego wykorzystania zużytego sprzętu elektrycznego i elektronicznego. W celu sfinansowania zbiórki i przetwarzania odpadów rząd w niektórych przypadkach pobiera opłatę na recykling (wliczona w cenę tego produktu).

SK Prostredie

Tento výrobok a/alebo k nemu pribalené batérie sa nesmú likvidovať spolu s nerecyklovateľným odpadom. Svoj znehodnotený výrobok odneste na určené zberné miesto odpadu alebo do recyklačného strediska. Nielen výrobcovia a dovozcovia, ale aj vy zohrávate veľmi dôležitú úlohu v rámci podpory triedenia, recyklovania a opätovného používania odpadu vzniknutého z elektrických a elektronických zariadení. Aby bolo možné financovať zber, triedenie a spracovanie odpadu, vláda v určitých prípadoch odvádza poplatky za recykláciu (tie sú zahrnuté v cene tohto výrobku).

Support & contact

nv Niko sa Industriepark West 40 9100 Sint-Niklaas, Belgium	
www.niko.eu	

EN	+32 3 778 90 80	support@niko.eu
NL	België: +32 3 778 90 80 Nederland: +31 880 15 96 10	support.be@niko.eu support.nl@niko.eu
FR	Belgique: +32 3 778 90 80 France: +33 820 20 66 25 Suisse: +41 44 878 22 22	support.be@niko.eu support.fr@niko.eu support.ch@niko.eu
DE	Deutschland: +49 7623 96697-0 Schweiz: +41 44 878 22 22 Österreich: +43 1 7965514 Belgien: +32 3 778 90 80	support.de@niko.eu support.ch@niko.eu support.at@niko.eu support.be@niko.eu
DK	+45 74 42 47 26	support.dk@niko.eu
SE	+46 8 410 200 15	support.se@niko.eu
NO	+47 66 77 57 50	support.no@niko.eu
IT	+41 44 878 22 22	support.ch@niko.eu
PL	+48 509 378 373	support.pl@niko.eu
SK	+421 2 63 825 155	support.sk@niko.eu

Niko prepares its manuals with the greatest care and strives to make them as complete, correct and up-to-date as possible. Nevertheless, some deficiencies may subsist. Niko cannot be held responsible for this, other than within the legal limits. Please inform us of any deficiencies in the manuals by contacting Niko customer services at support@niko.eu.