

Draadloze slimme hub voor Niko Home Control

552-00001

4 jaar
garantie

De draadloze slimme hub voor Niko Home Control is het brein van de installatie. Hij laat je toe alle geconnecteerde toestellen in je installatie te koppelen met het systeem. Eens je deze toegevoegd hebt, kun je ze eenvoudig bedienen met je smartphone. Met de programmeersoftware kun je bovendien uitgebreide functionaliteiten toevoegen zoals sferen, alles-uitacties of aanwezigheidssimulatie. De slimme hub moet steeds gebruikt worden in combinatie met de Niko Home Control programmeersoftware of de Niko Home app. Dit artikel wordt beschermd door ten minste één octrooi (aanvraag). Zie www.niko.eu/innovation voor meer informatie over octrooien.



Technische gegevens

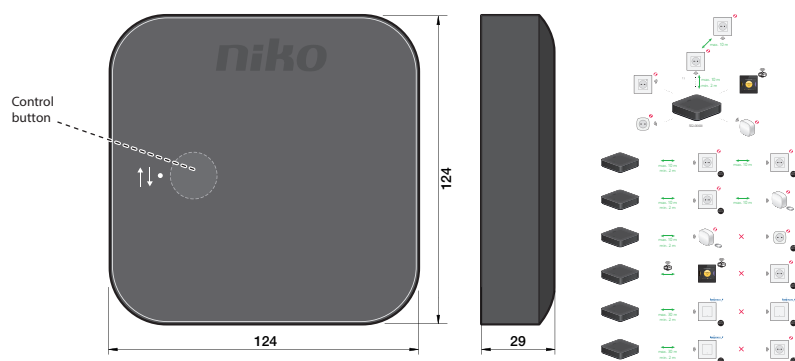
Draadloze slimme hub voor Niko Home Control

- Draadloze communicatie: Zigbee 2,4 Ghz, Easywave, Easywave #, wifi
- Communicatieprotocol 1: Niko Easywave – 868,3 MHz
- Zendbereik 1: Max 30 m binnen
- Communicatieprotocol 2: Zigbee 3.0 – 2.4 GHz
- Zendbereik 2: Max 10 m binnen, met mesh-netwerkondersteuning voor een groter bereik
- Communicatieprotocol 3: Niko Easywave # 869,05 MHz
- Zendbereik 3: Max 30 m binnen
- Communicatieprotocol 4: wifi – 2.4 GHz
- Montage: horizontaal of verticaal op de muur (op een hoogte van maximum 2 m)
- Maximaal stroomverbruik: 6 W
- Maximaal radio frequent vermogen: 2 dBm
- Ingangsspanning: 5 V via micro-USB-poort (stroomadapter meegeleverd)
- Poorten: RJ45 poort, 100 Mbit WAN-poort, SMR P1-poort (slimme meter (P1 RJ12) kabel meegeleverd)
- Compatibel met de Nederlandse slimme meter (SMR 2.2, 3, 4 en 5)
- Compatibel met de Belgische digitale meter (Fluvius, Ores, Sibelga)
- Communicatieprotocol: Wifi, Zigbee® 3.0, Easywave, Easywave #
- Gewicht: 148 g
- Afmetingen (HxBxD): 124 x 124 x 30 mm
- Markering: CE
- Keurmerken: Zigbee Certified Product



niko

Afmetingen



Aansluitschema

