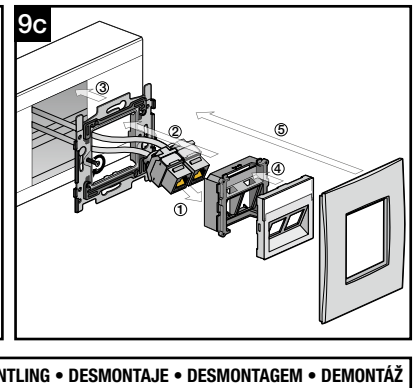
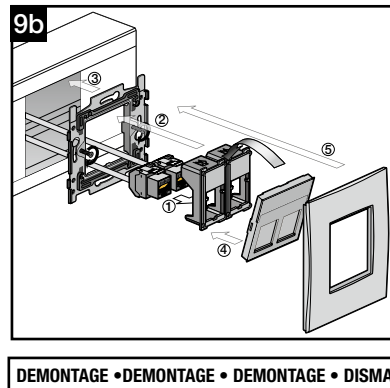
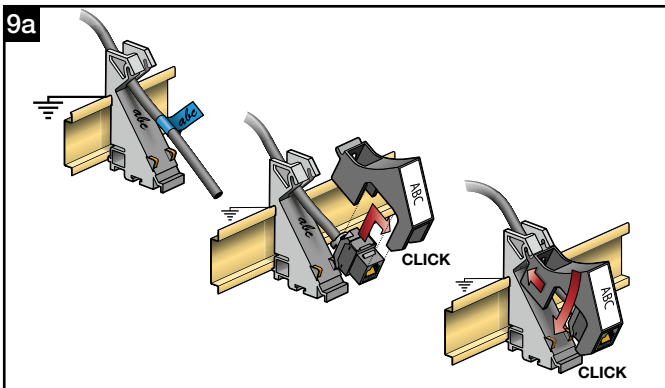
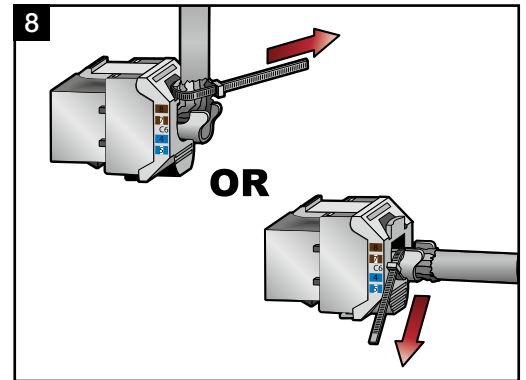
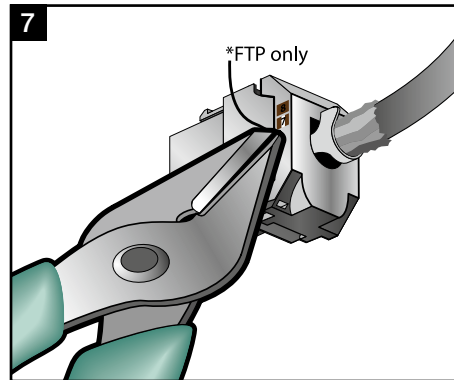
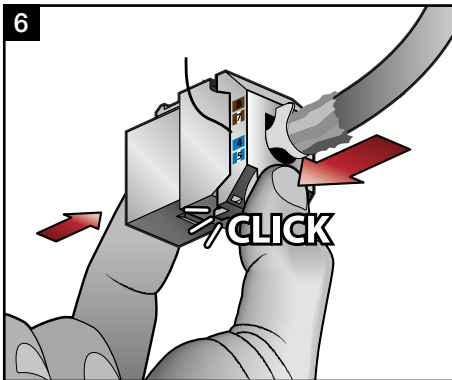
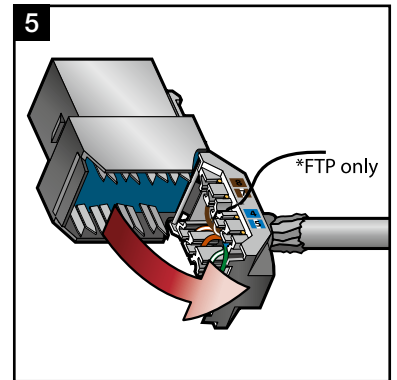
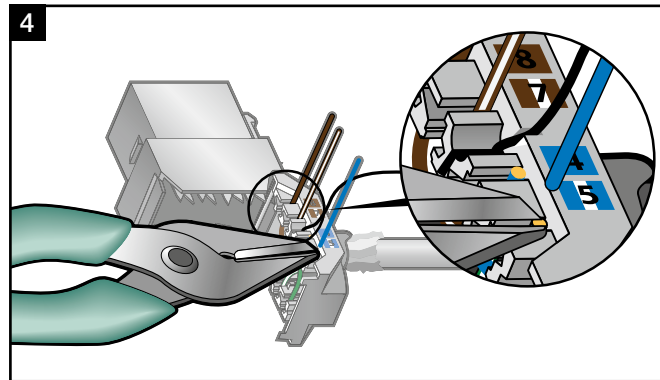
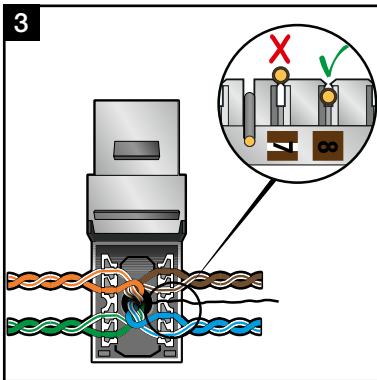
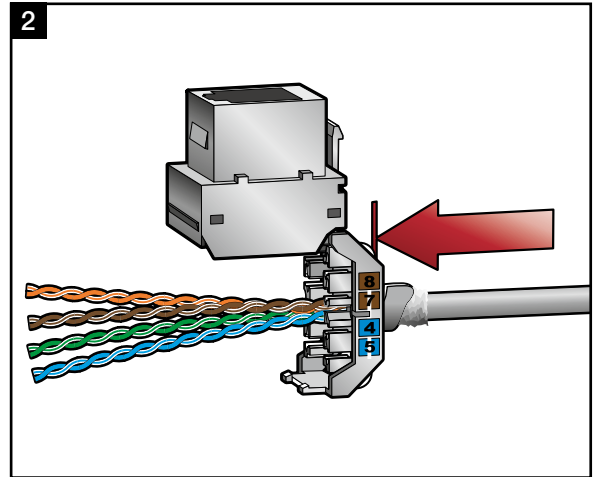
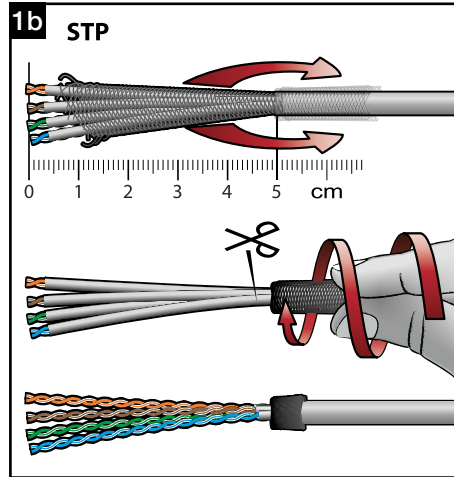
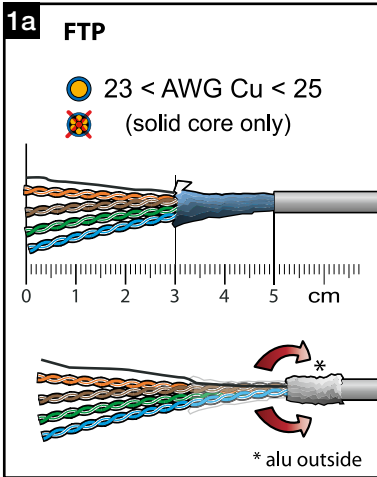


MONTAGE • MONTAGE • MONTAGE • MOUNTING • MONTAJE • MONTAGEM • MONTÁŽ



DEMONTAGE • DEMONTAGE • DEMONTAGE • DISMANTLING • DESMONTAJE • DESMONTAGEM • DEMONTÁŽ

niko

5 413736 266391

1 x 650-45066

RJ11
 RJ12
 RJ14

RJ45 ✓

170-65X02 / 170-65X04

170-65X01

NL

1. WETTELIJKE WAARSCHUWINGEN

- Lees de volledige handleiding vóór installatie en ingebruikname.
- De installatie dient te worden uitgevoerd door een erkend installateur en met installeernaam van de geldende voorschriften.
- Deze handleiding dient aan de gebruiker te worden overhandigd. Zij moet bij het dossier van de elektrische installatie worden gevoegd en dient te worden overgedragen aan eventuele nieuwe eigenaars. Bijkomende exemplaren zijn verkrijgbaar via de Niko-website of -supportdienst.
- Bij de installatie dient rekening gehouden te worden met (lijst is niet limitatief):
 - de geldende wetten, normen en reglementen;
 - de stand van de techniek op het ogenblik van de installatie;
 - het feit dat een handleiding alleen algemene bepalingen vermeldt en dient gelezen te worden binnen het kader van elke specifieke installatie;
 - de regels van goed vakmanschap.

- Bij twijfel kan u de supportdienst van Niko raadplegen of contact opnemen met een erkend controleorganisme.

Support België:
tel. + 32 3 778 90 80
website: <http://www.niko.be>
e-mail: support@niko.be

Support Nederland:
tel. + 31 183 64 06 60
website: <http://www.niko.nl>
e-mail: sales@niko.nl

- In geval van defect kan u uw product terugbezorgen aan een erkende Niko-groothandel samen met een duidelijke omschrijving van uw klacht (manier van gebruik, vastgestelde afwijking...).

2. GARANTIEBEPALINGEN

- Garantietermijn: twee jaar vanaf leveringsdatum. Als leveringsdatum geldt de factuurdatum van aankoop van het goed door de consument. Indien geen factuur voorhanden is, geldt de productiedatum.
- De consument is verplicht Niko schriftelijk over het gebrek aan overeenstemming te informeren, uiterlijk binnen de twee maanden na vaststelling.
- In geval van een gebrek aan overeenstemming van het goed heeft de consument recht op een kosteloze herstelling of vervanging, wat door Niko bepaald wordt.
- Niko is niet verantwoordelijk voor een gebrek of schade als gevolg van een foutieve installatie, oneigenlijk of onachtzaam gebruik of verkeerde bediening of transformatie van het goed.
- De dwingende bepalingen van de nationale wetgevingen betreffende de verkoop van consumptiegoederen en de bescherming van de consumenten van de landen waarin Niko rechtstreeks of via zuster/dochtervennootschappen, filialen, distributeurs, agenten of vaste vertegenwoordigers verkoopt, hebben voorrang op bovenstaande bepalingen.

FR

1. PRESCRIPTIONS LEGALES

- Lisez entièrement le mode d'emploi avant toute installation et mise en service.
- L'installation doit être effectuée par un installateur agréé et dans le respect des prescriptions en vigueur.
- Ce mode d'emploi doit être remis à l'utilisateur. Il doit être joint au dossier de l'installation électrique et être remis à d'éventuels autres propriétaires. Des exemplaires supplémentaires peuvent être obtenus sur le site web ou auprès du service 'support Niko'.
- Il y a lieu de tenir compte des points suivants avant l'installation (liste non limitative):
 - les lois, normes et réglementations en vigueur;
 - l'état de la technique au moment de l'installation;
 - ce mode d'emploi qui doit être lu dans le cadre de toute installation spécifique;
 - les règles de l'art.

- En cas de doute, vous pouvez appeler le service 'support Niko' ou vous adresser à un organisme de contrôle reconnu.

Support Belgique:
+ 32 3 778 90 80
site web: <http://www.niko.be>
e-mail: support@niko.be

Support France:
+ 33 820 20 66 25
site web: <http://www.niko.fr>
e-mail: ventes@niko.fr

- En cas de défaut de votre appareil, vous pouvez le retourner à un grossiste Niko agréé, accompagné d'une description détaillée de votre plainte (manière d'utilisation, divergence constatée...).

2. CONDITIONS DE GARANTIE

- Délai de garantie: 2 ans à partir de la date de livraison. La date de la facture d'achat par le consommateur fait office de date de livraison. Sans facture disponible, la date de fabrication est seule valable.
- Le consommateur est tenu de prévenir Niko par écrit de tout manquement à la concordance des produits dans un délai max. de 2 mois après constatation.
- Au cas où pareil manquement serait constaté, le consommateur a droit à une réparation gratuite ou à un remplacement gratuit selon l'avis de Niko.
- Niko ne peut être tenu pour responsable pour un défaut ou des dégâts suite à une installation fautive, à une utilisation contraire ou inadaptée ou à une transformation du produit.
- Les dispositions contraignantes des législations nationales ayant trait à la vente de biens de consommation et la protection des consommateurs des différents pays où Niko procède à la vente directe ou par entreprises interposées, filiales, distributeurs, agents ou représentants fixes, prévalent sur les dispositions susmentionnées.

DE

1. GESETZLICHE BESTIMMUNGEN

- Lesen Sie vor der Montage und Inbetriebnahme die vollständige Gebrauchsanleitung.
- Die Installation darf ausschließlich von einem Fachmann des Elektrohandwerks unter Berücksichtigung der geltenden Vorschriften vorgenommen werden.
- Übergeben Sie dem Benutzer diese Gebrauchsanleitung. Sie ist den Unterlagen der elektrischen Anlage beizufügen und muss auch eventuellen neuen Besitzern übergeben werden. Zusätzliche Exemplare erhalten Sie über unsere Website oder unseren Servicedienst.
- Bei der Installation müssen Sie u.a. Folgendes berücksichtigen:
 - die geltenden Gesetze, Normen und Vorschriften;
 - den Stand der Technik zum Zeitpunkt der Installation;
 - diese Gebrauchsanleitung die im Zusammenhang mit jeder spezifischen Anlage gesehen werden muss;
 - die Regeln fachmännischen Könnens.

- Sollten Sie Fragen haben, können Sie sich an die Niko-Hotline oder an eine anerkannte Kontrollstelle wenden:

Web-site: <http://www.niko.be>; E-Mail: support@niko.be;
Hotline Belgien: +32 3 778 90 80
Hotline Moeller Deutschland:
Berlin: +49 30 701902-46 Hamburg: +49 40 75019-281
Düsseldorf: +49 2131 317-37 Frankfurt a.M.: +49 69 50089-263
Stuttgart: +49 711 68789-51 München: +49 89 460 95-218
Mail: gebaeudeautomation@moeller.net
Österreich: Moeller Gebäudeautomation UG Schrems 0043-2853-702-0
Hotline Slowakei: +421 263 825 155 – E-mail: niko@niko.sk

- Im Falle eines Defektes an Ihrem Niko-Produkt, können Sie dieses mit einer genauen Fehlerbeschreibung (Anwendungsproblem, festgestellter Fehler, usw.) an Ihren Moeller- oder Niko-EGH zurückbringen.

2. GARANTIEBESTIMMUNGEN

- Garantiezeitraum: Zwei Jahre ab Lieferdatum. Als Lieferdatum gilt das Rechnungsdatum zu dem der Endkunde das Produkt gekauft hat. Falls keine Rechnung mehr vorhanden ist, gilt das Produktionsdatum.
- Der Endkunde ist verpflichtet, Niko über den festgestellten Mangel innerhalb von zwei Monaten zu informieren.
- Im Falle eines Mangels an dem Produkt hat der Endkunde das Recht auf eine kostenlose Reparatur oder Ersatz. Dies wird von Niko entschieden.
- Niko ist nicht für einen Mangel oder Schaden verantwortlich, der durch unsachgemäße Installation, nicht bestimmungsgemäßen oder unvorsichtigen Gebrauch oder falsche Bedienung oder Anpassen/Ändern des Produktes entsteht.
- Die zwingenden Vorschriften der nationalen Gesetzgebung bezüglich des Verkaufs von Konsumgütern und der Schutz des Kunden in den Ländern in denen Niko direkt oder über seine Tochtergesellschaften, Filialen, Distributoren, Handelsvertretungen oder Vertretern verkauft, haben Vorrang vor den obigen Bestimmungen.

EN

1. LEGAL WARNINGS

- Read the complete manual before attempting installation and activating the system.
- The installation has to be carried out by a qualified person and in compliance with the statutory regulations.
- This user manual has to be handed over to the user. It has to be included in the electrical installation file and has to be passed on to any new owners. Additional copies are available on the Niko website or via the support service.
- During installation, the following has to be taken into account (not limited to list below):
 - The statutory laws, standards and regulations;
 - The state of the art technique at the moment of installation;
 - This user manual, which must be read within the scope of each specific installation, only states general regulations;
 - The rules of proper workmanship

- In case of questions, you can consult Niko's support service or contact a registered control organisation.

Support Belgium:
+32 3 778 90 80
website : <http://www.niko.be>
e-mail: support@niko.be

Support UK:
+44 1525877707
<http://www.nikouk.com>
sales@nikouk.com

- In case of a defect, you can return your product to a registered Niko wholesaler, together with a clear description of your complaint (Conditions of use, stated defect...).

2. GUARANTEE PROVISIONS

- Period of guarantee: 2 years from date of delivery. The delivery date is the invoice date of purchase of the product by the consumer. If there is no invoice, the date of production applies.
- The consumer is obliged to inform Niko in writing about the defect, within two months after stating the defect.
- In case of a failure to conform, the consumer has the right to a repair or replacement (decided by Niko) free of charge.
- Niko cannot be held liable for a defect or damage as a result of an incorrect installation, improper or careless use or wrong usage or transformation of the goods.
- The compulsory regulations of the national legislation concerning the sales of consumer goods and the protection of the consumers in the countries where Niko sells, directly or via sister or daughter companies, chain stores, distributors, agents or permanent sales representatives, take priority over the rules and regulations mentioned above.

ES

1. PRESCRIPCIONES LEGALES

- Lea atentamente estas instrucciones antes de instalar o poner en servicio el producto.
- La instalación debe ser realizada por una instalador credenciado, con arreglo a la normativa en vigor.
- Estas instrucciones deben entregarse al usuario. Deben adjuntarse al expediente de la instalación eléctrica, y transmitirse a cualquier eventual nuevo propietario. Se pueden obtener ejemplares adicionales en el sitio web o en el servicio de asistencia de Niko.
- Antes de proceder a la instalación, se debe tener en cuenta lo siguiente (lista no exhaustiva):
 - las leyes, normas y reglamentos en vigor;
 - el progreso tecnológico en el momento de la instalación;
 - las presentes instrucciones, que deben leerse antes de proceder a cualquier instalación específica;
 - las prácticas del sector.

- En caso de duda, puede ponerse en contacto con el servicio de asistencia de post-venta Niko o dirigirse a un organismo de control reconocido.

Asistencia en Bélgica:
+ 32 3 778 90 80
sitio web: <http://www.niko.be>
correo electrónico: support@niko.be

- En el caso de un defecto de su producto, puede devolverlo a un distribuidor de Niko, acompañado de una descripción detallada de su queja (modo de utilización, defecto constatado, etc.).

2. CONDICIONES DE GARANTÍA

- Validez de la garantía: 2 años a partir de la fecha de entrega. La fecha de la factura de compra por el usuario sirve de fecha de entrega. Sin factura disponible, la validez de la garantía será de 2 meses a partir de la fecha de fabricación.
- El usuario deberá comunicar a Niko por escrito cualquier disconformidad en los productos en un plazo máximo de 2 meses a partir del momento en que la detecte.
- En caso de que la disconformidad se constate, el usuario se beneficia de una reparación gratuita o sustitución gratuita, según criterio de Niko.
- Niko declina toda responsabilidad por defectos o daños derivados de una instalación incorrecta, de una utilización contraria o inadecuada, o de una transformación del producto.
- Las disposiciones vigentes de las legislaciones nacionales que afectan a la venta de bienes consumo y a la protección de los consumidores de los distintos países donde Niko procede a la venta directa o mediante empresas intermediarias, filiales, distribuidores o representantes fijos, prevalecen sobre las disposiciones anteriores.

SK

1. PRÁVNE UPOZORNENIA

- Pred inštaláciou a spustením systému si prečítajte celú príručku.
- Inštaláciu musí vykonať autorizovaný oprávnený pracovník a musí byť v súlade so zákonnými predpismi a normami.
- Táto užívateľská príručka musí byť odovzdaná používateľovi. Musí byť súčasťou súboru dokumentácie k elektrickej inštalácii a musí byť na každého ďalšieho vlastníka. Ďalšie kópie sú k dispozícii na webovej stránke Niko alebo prostredníctvom služby podpory.
- Počas inštalácie treba brať ohľad na nasledovné (nie len body uvedené v tomto zozname):
 - Záonné predpisy, štandardy a regulácie;
 - Technológia v danom stave v momente inštalácie;
 - Táto užívateľská príručka, ktorá musí byť našťudovaná v rozsahu potrebnom k danej inštalácii, uvádza iba všeobecné predpisy;
 - Pravidlá správneho vypracovania

- V prípade otázok môžete kontaktovať službu podpory firmy Niko.

Podpora Belgicko:
+32 3 778 90 80
webová stránka: <http://www.niko.be>
e-mail: support@niko.be

Podpora Slovensko:
+421 263 825 155
<http://www.niko.sk>
e-mail: niko@niko.sk

- V prípade poruchy môžete výrobok vrátiť oficiálnemu predajcovi Niko, spolu s jasne popísanou reklamáciou (podmienky používania, podrobný popis poruchy...).

2. USTANOVENIA ZÁRUKY

- Záručná lehota: 2 roky od dátumu dodania. Dátum dodania je dátum nákupu výrobku zákazníkom, uvedený na faktúre. V prípade neexistencie faktúry platí dátum výroby.
- Zákazník je povinný písomne informovať spoločnosť Niko o vade do dvoch mesiacov od zistenia poruchy.
- V prípade nespĺnenia funkčnosti má zákazník právo na bezplatnú opravu alebo náhradu (rozhodne firma Niko).
- Spoločnosť Niko nezodpovedá za poruchu alebo poškodenie v dôsledku nesprávnej inštalácie, nevhodného alebo nedbalého používania, alebo nesprávneho zaobchádzania alebo dopravy tovaru.
- Záväzné predpisy národnej legislatívy, týkajúcej sa predaja tovaru zákazníkom a ich ochrany v krajinách, kde spoločnosť Niko predáva, priamo alebo prostredníctvom partnerských alebo dcérskych spoločností, obchodných reťazcov, distribútorov, agentov alebo stálych obchodných zástupcov, majú prednosť pred pravidlami a predpismi, uvedenými vyššie.