

Module caméra dôme pour poste extérieur modulaire

10-361

4 ans de garantie

Le module caméra dôme offre une qualité d'image couleur exceptionnelle. Le capteur d'images possède une haute résolution et une haute sensibilité à la lumière, tant de jour et de nuit qu'en cas de fort contraste et en contre-jour. La caméra est dotée d'un angle de champ de 90° et peut être redirigée horizontalement et verticalement. Le module est réalisé en aluminium anodisé noir et doté d'un dôme en verre acrylique.

Le module caméra dôme est fourni avec un émetteur vidéo à deux fils intégré (10-498).



Données techniques

Module caméra dôme pour poste extérieur modulaire

- Dimensions : 125 x 105 x 42 mm (HxLxP)
- Couleur de finition : aluminium anodisé noir et verre acrylique
- Température ambiante : -10 à +50 °C
- Degré de protection : IP44
- Résistant au vandalisme : oui
- Courant d'entrée en repos : $I(a) = 0$ mA, $I(P) = 60$ mA
- Courant d'entrée maximum : $I(P_{max}) = 60$ mA
- Technique de fil : 6 fils
- Marquage : CE

- Caméra avec BLC, AGC et AWB
- Capteur d'images : 0,8 cm (1/3") DPS
- Résolution : 700 lignes TV horizontales
- Ouverture : F1,2
- Focale : 3,6 mm
- Sensibilité à la lumière : 0,002 lux
- Angle de champ : 90° diagonal (orientable à 60° horizontalement/verticalement)
- Configurable avec le logiciel de configuration Niko pour le contrôle d'accès
- Marquage: CE

CE

niko

10-361 - 08-01-2024

Dimensions

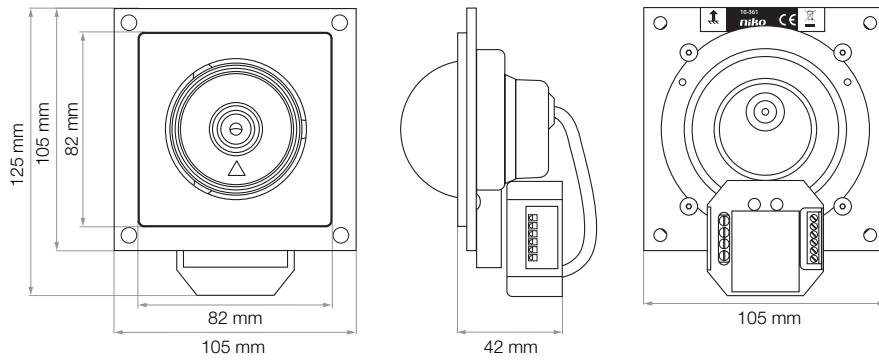


Schéma de câblage

