

Module lecteur de transpondeur pour poste extérieur modulaire

10-364

4 ans de garantie

Le module lecteur de transpondeur a une fonction d'ouverture de porte. Jusqu'à 250 clés transpondeurs peuvent être programmées. Un signal visuel et acoustique se met en marche lors de la lecture de la clé ou de la carte. La programmation du système est protégée par un mot de passe. Le module est réalisé en plastique noir.

Le module lecteur de transpondeur est livré avec une télécommande IR.

Données techniques

Module lecteur de transpondeur pour poste extérieur modulaire

- Dimensions : 105 x 105 x 26 mm (HxLxP)
- Couleur de finition : plastique noir
- Température ambiante : -10 à +50 °C
- Degré de protection : IP44
- Résistant au vandalisme : oui
- Courant d'entrée en repos : $I(a) = 0,1 \text{ mA}$, $I(P) = 11 \text{ mA}$
- Courant d'entrée maximum : $I(P_{\text{max}}) = 25 \text{ mA}$
- Tension d'alimentation : $+24V \pm 8 \%$ (18-28V en version autonome)
- Technique de fil : 2 ou 3 fils
- Marquage : CE
- 250 clés transpondeurs programmables max.
- Technologie MIFARE Classic® 1K / 4K
- Fonction d'ouverture de porte avec contact relais libre de potentiel
- Feed-back visuel et acoustique lors de la saisie du code
- LED pour indication de l'état
- Protection par mot de passe contre une configuration non autorisée
- Configurable avec le logiciel de configuration Niko pour le contrôle d'accès
- Marquage: CE



niko

Dimensions

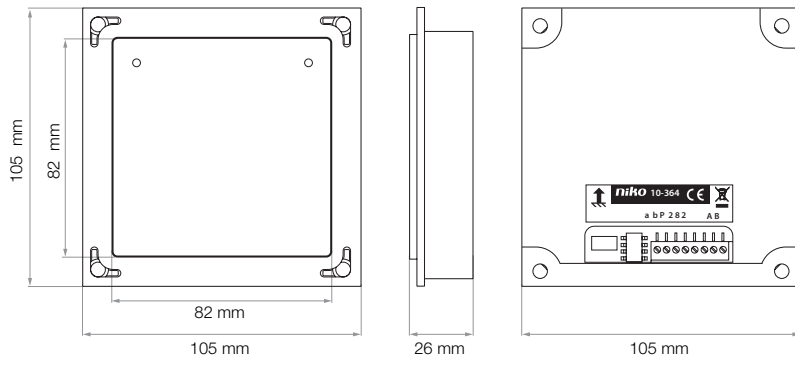


Schéma de câblage

