

# Niko Toegangscontrole - inbouwcameramodule met kleurencamera voor inbouw in bestaande panelen

10-496

4 jaar  
garantie

Deze inbouwcameramodule kan je probleemloos in een bestaand frontpaneel of in een eigen ontwerp inbouwen. Deze camera kan gebruikt worden in combinatie met de deurluidspreker voor inbouw 10-880-02 en uitbreiding 10-881-01.

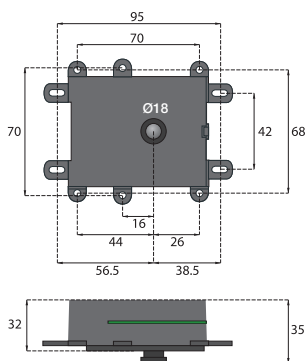
## Technische gegevens

Niko Toegangscontrole - inbouwcameramodule met kleurencamera voor inbouw in bestaande panelen kan geïntegreerd worden achter door de bouwheer voorziene frontale afschermkappen - kleurencamera CCD-sensor 380 TVL - manueel draaibaar over  $\pm 7^\circ$  horiz/vert (in combinatie met het montageraam 10-896 of 10-896-10) - brandpuntafstand:  $f = 3,6 \text{ mm}$  - lichtgevoeligheid 0,2lux - diagonale detectiehoek  $90^\circ$  - aanbevolen montagehoogte voor de camera: 1,6m - video-uitgang symmetrisch 1 Vss BAS - gebaseerd op het 6-draadse videosysteem van het portfolio Niko Toegangscontrole - ingangsstroom:  $I(a) = 0,0\text{mA}$ ,  $I(P) = I(P_{\text{max}}) = 112\text{mA}$  - toegelaten omgevingstemperatuur:  $-20$  tot  $50^\circ\text{C}$  - afmetingen: H 80 x B 109 x D 35mm

- Markering: CE



## Afmetingen



**niko**

## Aansluitschema

