

TECHNISCHE HANDLEIDING MANUEL TECHNIQUE TECHNICAL MANUAL



Lees de volledige handleiding vóór installatie en ingebruikname.

1. BESCHRIJVING

De cameramodule van het gamma Niko Access Control is een module geschikt voor inbouw in een muur of wand. De cameramodule is beschikbaar met een kleurencamera (10-496). Deze camera kan gebruikt worden in combinatie met de deurluidspreker voor inbouw 10-880-02 en uitbreiding 10-881-01.

Het gebruik van een afdekplaat uit het gamma Niko Access Control beschermt de lens en vereenvoudigt de montage van de cameramodule. De afdekplaat is verkrijgbaar met een aluminium kader (10-896).

2. MONTAGE

Controleer of de volgende componenten aanwezig zijn:

- cameramodule voor inbouw
- afdekplaat (optioneel)

Welke kabels zijn nodig?

Niko raadt het volgende aan:

- JYSTY(-F2) min. 3 x 2 x 0,8mm
- TVVF (-F2) min. 3 x 2 x 0,8mm
- TPVF min. 3 x 2 x 0,6mm (Beperkt het aantal aan te sluiten componenten. Voor specificaties, zie technische catalogus Niko Access Control).

Tip: Gebruik in één systeem voor alle producten van het gamma Niko Access Control dezelfde kleurencode voor dezelfde klemmen (a, b, P...)!

2.1. Montage inbouwcamera

a. Afmetingen cameramodule in mm (fig.1)

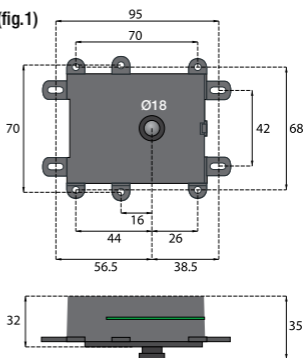


fig.1

Dankzij de montagegaten kan u de inbouwmodule achter een bevestigingsplaat monteren.

Tip: als u een afdekplaat van Niko gebruikt (10-896), wordt de cameramodule monteren eenvoudiger (zie verder '2.2.Montage afdekplaat').

b. Horizontaal en verticaal detectiebereik (fig.2)

BOVENAANZICHT
Horizontale openingshoek

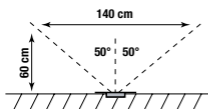


fig.2

Aanbevolen montagehoogte:

- rechtopstaande personen: ± 160 cm (normaal)
- kinderen, rolstoelgebruikers: ± 120 cm
- in een personenwagen zittend: $\pm 100 - 120$ cm
- in een vrachtwagen zittend: $\pm 180 - 220$ cm

Let erop dat de camera gemonteerd wordt buiten de directe invloed van:

- zonnestralen;
- sterke lichtbronnen;
- sterk reflecterende wanden.

c. 5-draads aansluiting (fig.3)

Sluit de inbouwmodule 5-draads aan d.m.v. eenvoudige schroefklemmen.

Let erop dat u dezelfde kleurencombinaties behoudt als voor de rest van het systeem.

Tip: gebruik voor V1 en V2 twee aders van één-zelfde getwist aderpaar om een goede kwaliteit van het beeld te kunnen garanderen.

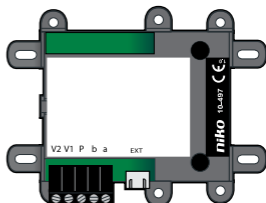
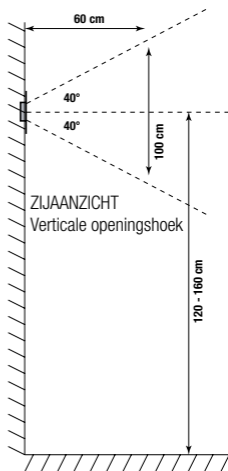
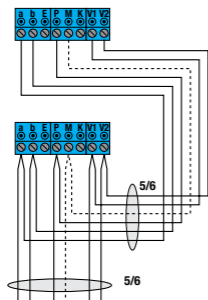


fig.3

d. Voorbeeldschema van een volledig systeem (fig.4).

Mogelijkheid 2

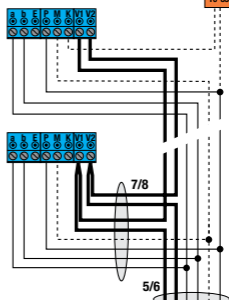


10-577



10-577

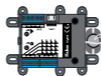
Mogelijkheid 1



10-835



10-496



10-880-02

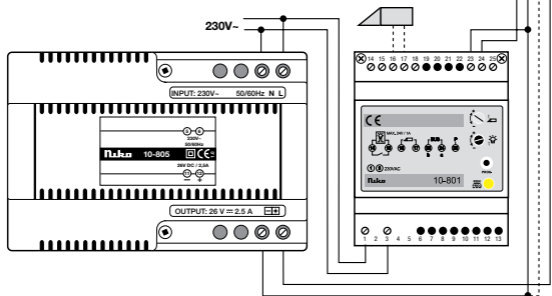


fig.4

2.2. Montage afdekplaat

De cameramodule kan afgedekt worden met een afdekplaat naar keuze. Monteer de afdekplaat zodanig, dat er in de cameramodule geen condensatie- of regenwater kan insijpelen.

Tip: als u een afdekplaat van Niko gebruikt (10-896/10-896-10), wordt de cameramodule monteren eenvoudiger. D.m.v. een handig aandraaisysteem (fig.7) klemt u de afdekplaat en de cameramodule vast op de bevestigingsplaat.

Let op: de bevestigingsplaat mag max. 5mm dik zijn om een solide montage van het systeem te garanderen.

a. Montageopening

Voor een goede montage van de afdekplaat en cameramodule moet de opening in de bevestigingsplaat 63mm breed en 73mm hoog zijn.

b. Afdekplaat + afmetingen (fig.5 en 6)

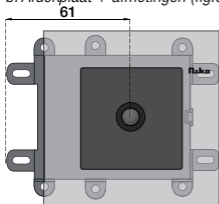


fig.5

De afdekplaat bestaat uit twee delen die aan weerskanten van de bevestigingsplaat gemonteerd worden.

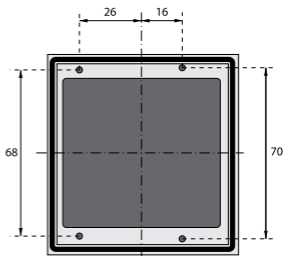
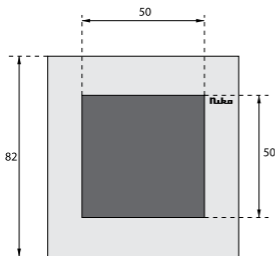
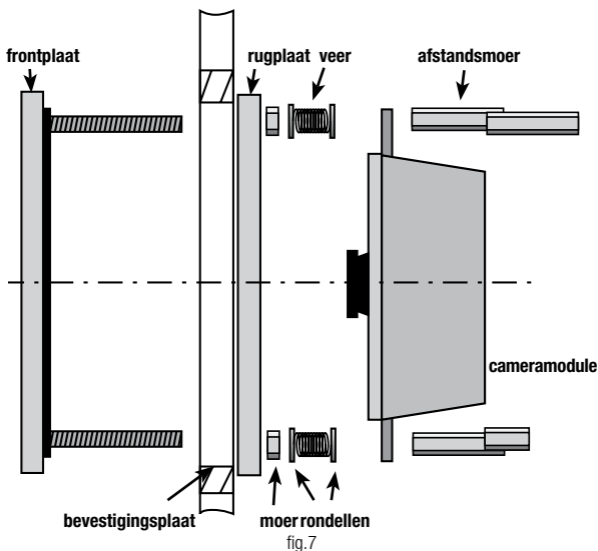


fig.6

c. Zijaanzicht met montagevolgorde (fig.7)



Monteer de cameramodule als volgt:

- Haal front- en rugplaat uit elkaar.
- Plaats de frontplaat voor de montageopening en steek de schroefdraden erdoor.
- Plaats de rugplaat terug op de frontplaat zodat de bevestigingsplaat tussen beide geklemd zit.
- Zet de afdekplaat vast op de montageplaat door over elk van de 4 uitstekende schroefdraden een moer te draaien.
- Plaats daarna over elk van de 4 uitstekende schroefdraden achtereenvolgens een rondel, een veertje en opnieuw een rondel.
- Plaats de montagegaten van de cameramodule over de schroefdraden (zie ook fig.6).
- Draai ten slotte de vier afstandsmoeren vast op de schroefdraden (de korte afstandsmoer moet op de plaats komen waar de behuizing aan de achterkant van de cameramodule het dunst is). Door de aanwezige veertjes kan u de positie van de camera zelf bepalen.
- Draai de afstandsmoeren vaster of minder vast aan om de camera dichter resp. verder van de frontplaat vast te zetten.

3. WERKING EN GEBRUIK

Als alles correct is aangesloten en het systeem wordt op het net aangesloten, licht de gele LED op de voeding op. Op de videomonitor (zie respectievelijke handleiding 10-555 / 10-556 / 10-560 / 10-586 / 10-590) kan u het beeld afkomstig van de inbouwcamera bekijken. Regel de scherpte van het beeld door aan de lens van de camera te draaien.

4. ONDERHOUD VAN HET PRODUCT

Aan de hand van onderstaande onderhoudstips willen wij vermijden dat het oppervlak van deze producten door verkeerde behandeling beschadigd wordt. Beschadiging door verkeerde behandeling valt niet onder de garantie.

≥≥Onderhoudstips

- Het volstaat de producten te reinigen met wat zeep en een vochtige doek.
- Absoluut af te raden is het gebruik van:
 - schurende sponzen of schurende reinigingsmiddelen
 - onderhoudsmiddelen die een oplosmiddel of een zuur bevatten of schoonmaakmiddelen met azijnzuur
 - een hogedrukreiniger.

5. TECHNISCHE GEGEVENS

- afmetingen 10-496: zie fig. 1
- afmetingen 10-896: H 82 x B 78 x D 12 mm
- gewicht 10-496:..... 100 g
- gewicht 10-896:..... 115 g
- temperatuurbereik: -20 tot 50 °C
- behuizing: kunststof (zwart)
- bedrijfsspanning: 18 tot 28 Vdc
- uitgangsimpedantie: 100Ω (symmetrisch)
- ingangsstroom:..... 35 mA (26 V)
- sensor:..... CMOS
- resolutie horizontaal:..... 380 beeldlijnen
- beeldbreedte: 3,6 mm, 100° horizontaal, 80° verticaal
- lichtgevoeligheid:..... 0 lux bij F2,0 (IR on)
- elektronische sluitertijd:..... 1/50...1/100 000
- beschermingsgraad: IP20

6. WETTELIJKE WAARSCHUWINGEN

- De installatie dient te worden uitgevoerd door een bevoegd persoon en met inachtnaam van de geldende voorschriften.
- Deze handleiding dient aan de gebruiker te worden overhandigd. Zij moet bij het dossier van de elektrische installatie worden gevoegd en dient te worden overgedragen aan eventuele nieuwe eigenaars. Bijkomende exemplaren zijn verkrijgbaar via de Niko-website of -supportdienst.
- Bij de installatie dient rekening gehouden te worden met (lijst is niet limitatief):
 - de geldende wetten, normen en reglementen;
 - de stand van de techniek op het ogenblik van de installatie;
 - het feit dat een handleiding alleen algemene bepalingen vermeldt en dient gelezen te worden binnen het kader van elke specifieke installatie;
 - de regels van goed vakmanschap.
- Bij twijfel kan u de supportdienst van Niko raadplegen of contact opnemen met een erkend controleorganisme.
 - Support België: tel. + 32 3 778 90 80
website: <http://www.niko.eu>
e-mail: support@niko.eu
 - Support Nederland: tel. + 31 183 64 06 60

In geval van defect kan u uw product terugbezorgen aan een erkende Niko-groothandel samen met een duidelijke omschrijving van uw klacht (manier van gebruik, vastgestelde afwijking...).

7. GARANTIEBEPALINGEN

- Garantietermijn: twee jaar vanaf leveringsdatum. Als leveringsdatum geldt de factuurdatum van aankoop van het goed door de consument. Indien geen factuur voorhanden is, geldt de productiedatum.
- De consument is verplicht Niko schriftelijk over het gebrek aan overeenstemming te informeren, uiterlijk binnen de twee maanden na vaststelling.
- In geval van een gebrek aan overeenstemming van het goed heeft de consument recht op een kosteloze herstelling of vervanging, wat door Niko bepaald wordt.
- Niko is niet verantwoordelijk voor een gebrek of schade als gevolg van een foutieve installatie, oneigenlijk of onachtzaam gebruik of verkeerde bediening of transformatie van het goed.
- De dwingende bepalingen van de nationale wetgevingen betreffende de verkoop van consumptiegoederen en de bescherming van de consumenten van de landen waarin Niko rechtstreeks of via zuster/dochtervenootschappen, filialen, distributeurs, agenten of vaste vertegenwoordigers verkoopt, hebben voorrang op bovenstaande bepalingen.

Lisez entièrement le mode d'emploi avant toute installation et mise en service.

1. DESCRIPTION

Le module caméra de la gamme Niko Access Control est un module adapté à encastrer dans un mur ou une paroi. Le module caméra est disponible avec une caméra couleur (10-496). Cette caméra peut être utilisée en combinaison avec le haut-parleur de porte encastré 10-880-02 et l'extension 10-881-01.

L'utilisation d'une plaque de recouvrement de la gamme Niko Access Control protège l'objectif et simplifie le montage du module caméra. La plaque de recouvrement est disponible avec un cadre en aluminium (10-896).

2. MONTAGE

Contrôlez si les éléments suivants sont présents:

- module caméra à encastrer
- plaque de recouvrement (option)

Quels câbles sont nécessaires?

Niko vous conseille les types suivants:

- JYSTY(-F2) min. 3 x 2 x 0,8mm
- TVVF (-F2) min. 3 x 2 x 0,8mm
- TPVF min. 3 x 2 x 0,6mm (limite le nombre d'éléments raccordables. Pour les spécifications, voir le catalogue technique Niko Access Control).

Astuce: utilisez le même code de couleur pour les bornes (a, b, P...) d'un même système de la gamme Niko Access Control!

2.1. Montage de la caméra à encastrer

a. Dimensions du module caméra en mm (fig.1)

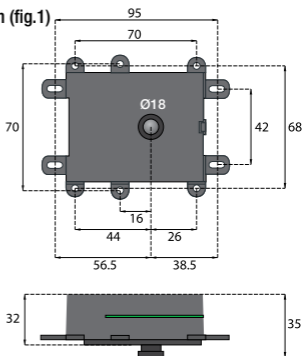


fig.1

Grâce aux trous de montage, vous pouvez monter le module à encastrer derrière une plaque de fixation.

Astuce: si vous utilisez une plaque de recouvrement de Niko (10-896), le montage du module caméra s'en trouve simplifié (voir plus loin '2.2. Montage de la plaque de recouvrement').
b. Zone de détection horizontale et verticale (fig.2)

VUE DU DESSUS

Angle d'ouverture horizontal

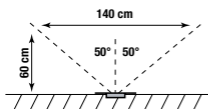


fig.2

Hauteur de montage recommandée:

- personnes debout: ± 160 cm (normal)
- enfants, usagers de fauteuils roulants: ± 120 cm
- assis dans une voiture: $\pm 100 - 120$ cm
- assis dans un camion: $\pm 180 - 220$ cm

Veillez à ce que la caméra soit montée en dehors de l'influence directe:

- des rayons du soleil;
- de fortes sources lumineuses;
- de murs très réfléchissants.

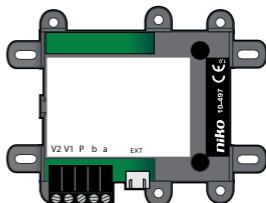
c. raccordement à 5 fils (fig.3)

Raccordez le module à encastrer en 5 fils au moyen de simples bornes de raccordement.

Veillez à conserver les mêmes combinaisons de couleurs que pour le reste du système.

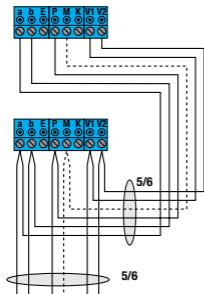
Astuce: utilisez pour V1 et V2 deux fils d'une même paire de conducteurs torsadés pour pouvoir garantir une bonne qualité d'image.

fig.3



d. Exemple de schéma d'un système complet (fig.4).

Possibilité 2



Possibilité 1

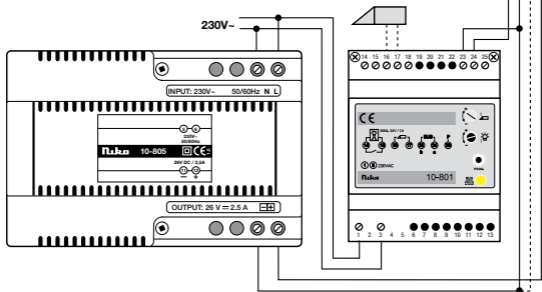
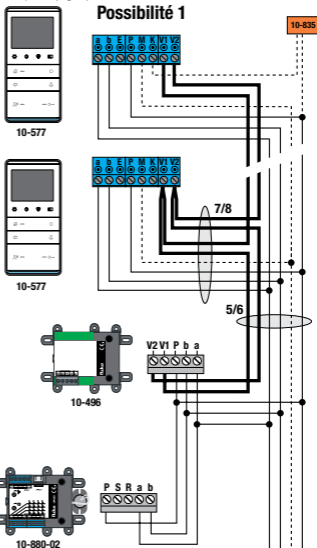


fig.4

2.2. Montage de la plaque de recouvrement

Le module caméra peut être recouvert d'une plaque de recouvrement au choix. Montez la plaque de recouvrement de telle manière qu'aucune eau de condensation ou de pluie ne puisse s'introduire par ruissellement dans le module caméra.

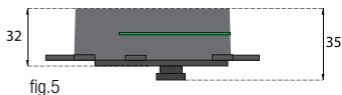
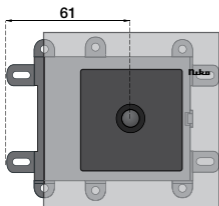
Astuce: si vous utilisez une plaque de recouvrement de Niko (10-896), le montage du module caméra se trouve simplifié. Grâce à un système de serrage pratique (fig.7), la plaque de recouvrement et le module caméra sont fixés sur la plaque de fixation.

Attention: la plaque de fixation doit avoir une épaisseur max. de 5mm pour pouvoir garantir un montage solide du système.

a. Ouverture de montage

Pour un montage correct de la plaque de recouvrement et du module caméra, l'ouverture dans la plaque de fixation doit avoir 63mm de largeur et 73mm de hauteur.

b. Plaque de recouvrement + dimensions (fig.5 et 6)



La plaque de recouvrement se compose de deux parties qui sont montées de part et d'autre de la plaque de fixation.

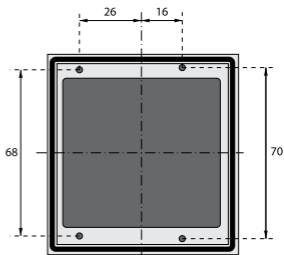
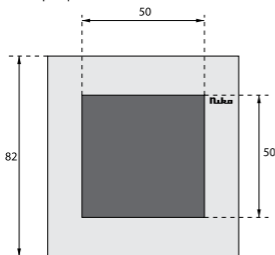


fig.6

c. Vue latérale avec séquence de montage (fig.7)

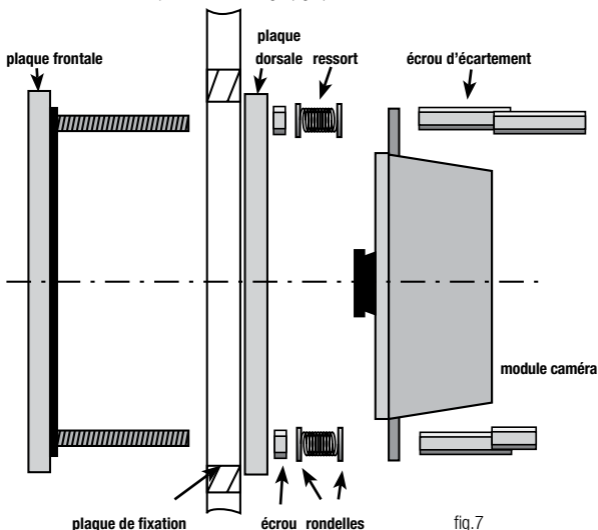


fig.7

Montez le module caméra comme suit:

- Désolidarisez plaque frontale et dorsale.
- Placez la plaque frontale devant l'ouverture de montage et placez-y les filets de vis.
- Remplacez la plaque dorsale sur la plaque frontale de façon à ce que la plaque de fixation soit coincée entre les deux. Attachez la plaque de recouvrement à la plaque de montage en serrant un écrou sur chacun des 4 filets de vis qui dépassent.
- Placez ensuite successivement sur chacun des 4 filets de vis qui dépassent une rondelle, un petit ressort et de nouveau une rondelle.
- Positionnez les trous de montage du module caméra sur les filets de vis (voir également fig.6).
- Enfin, serrez les quatre écrous d'écartement sur les filets de vis (l'écrou d'écartement court doit se trouver à l'endroit où le boîtier est le plus fin à l'arrière du module caméra). Les petits ressorts présents vous permettent de déterminer vous-même la position de la caméra.
- Serrez plus ou moins les écrous d'écartement pour fixer la caméra plus près ou plus loin de la plaque frontale.

3. FONCTIONNEMENT ET UTILISATION

Si tout a été raccordé correctement et si le système est raccordé au réseau, la LED jaune s'allume sur l'alimentation. Vous pouvez regarder l'image provenant de la caméra encastree sur le moniteur vidéo (voir respectivement les manuels 10-555 / 10-556 / 10-560 / 10-586 / 10-590).

Régler la netteté de l'image en tournant l'objectif de la caméra.

4. ENTRETIEN DU PRODUIT

Les conseils d'entretien ci-dessous visent à éviter que la surface de ces produits ne soit endommagée par un traitement inadapté. Les dommages causés par un traitement inadapté ne sont pas couverts par la garantie.

Conseils d'entretien

- Le nettoyage des produits avec un linge humide et un peu de savon suffit.
- L'utilisation des produits suivants est absolument proscrite:
 - éponges abrasives ou détergents abrasifs
 - produits d'entretien contenant un solvant ou un acide ou à l'acide acétique
 - nettoyeur haute pression.

5. CARACTERISTIQUES TECHNIQUES

- dimensions 10-496: voir fig. 1
- dimensions 10-896: H 82 x l 78 x P 12 mm
- poids 10-496: 100 g
- poids 10-896: 115 g
- plage de températures: de -20 à 50°C
- boîtier: matière synthétique (noir)
- tension de service: 18 à 28 Vdc
- impédance de sortie: 100 Ω (symétrique)
- courant d'entrée: 35 mA (26 V)
- senseur: CMOS
- résolution horizontale: 380 lignes
- largeur image: 3,6 mm, 100° horizontal, 80° vertical
- sensibilité lumineuse: 0 lux à F2,0 (IR on)
- obturateur électronique: 1/50...1/100 000
- degré de protection: IP20

6. PRESCRIPTIONS LEGALES

- L'installation doit être effectuée par un installateur agréé et dans le respect des prescriptions en vigueur.
- Ce mode d'emploi doit être remis à l'utilisateur. Il doit être joint au dossier de l'installation électrique et être remis à d'éventuels autres propriétaires. Des exemplaires supplémentaires peuvent être obtenus sur le site web ou auprès du service 'support Niko'.
- Il y a lieu de tenir compte des points suivants avant l'installation (liste non limitative):
 - les lois, normes et réglementations en vigueur;
 - l'état de la technique au moment de l'installation;
 - ce mode d'emploi qui doit être lu dans le cadre de toute installation spécifique;
 - les règles de l'art.
- En cas de doute, vous pouvez appeler le service 'support Niko' ou vous adresser à un organisme de contrôle reconnu.

Support Belgique:	Support France:
+ 32 3 778 90 80	+ 33 820 20 6625
site web: http://www.niko.eu	
e-mail: support@niko.eu	

En cas de défaut de votre appareil, vous pouvez le retourner à un grossiste Niko agréé, accompagné d'une description détaillée de votre plainte (manière d'utilisation, divergence constatée...).

7. CONDITIONS DE GARANTIE

- Délai de garantie: 2 ans à partir de la date de livraison. La date de la facture d'achat par le consommateur fait office de date de livraison. Sans facture disponible, la date de fabrication est seule valable.
- Le consommateur est tenu de prévenir Niko par écrit de tout manquement à la concordance des produits dans un délai max. de 2 mois après constatation.
- Au cas où pareil manquement serait constaté, le consommateur a droit à une réparation gratuite ou à un remplacement gratuit selon l'avis de Niko.
- Niko ne peut être tenu pour responsable pour un défaut ou des dégâts suite à une installation fautive, à une utilisation contraire ou inadaptée ou à une transformation du produit.
- Les dispositions contraignantes des législations nationales ayant trait à la vente de biens de consommation et la protection des consommateurs des différents pays où Niko procède à la vente directe ou par entreprises interposées, filiales, distributeurs, agents ou représentants fixes, prévalent sur les dispositions susmentionnées.

Read the complete manual before attempting installation and activating the system.

1. DESCRIPTION

The Niko Access Control camera module is designed for flush mounting into a wall. The camera module is available with a colour camera (10-496). This camera can be used in combination with the door loudspeaker for flush mounting 10-880-02 and extension 10-881-01. The use of the flush surround plate from the Niko Access Control range protects the lens and simplifies mounting the camera module. The flush surround plate is available with an aluminium frame (10-896).

2. INSTALLATION

Check whether the following components are present:

- camera module designed for flush mounting
- flush surround plate (optional)

Which cables are required?

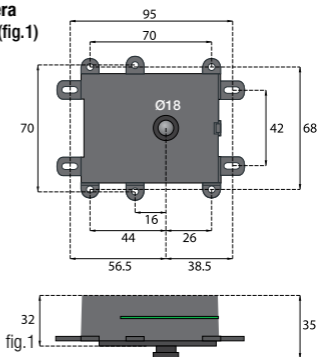
Niko recommends the following:

- JYSTY(-F2) 3 x 2 x 0,8mm
- TVVF (-F2) 3 x 2 x 0,8mm
- TPVF 3 x 2 x 0,6mm (Limits the number of components to be connected. For specifications, see technical catalogue Niko Access Control).

Tip: Use the same colour code for identical terminals (a, b, P...) for all the Niko Access Control products in one system!

2.1. Installation flush mounting camera

a. Dimensions camera module in mm (fig.1)



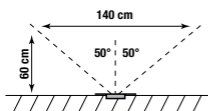
Thanks to the mounting holes, you can install the flush mounting module behind a fixing plate.

Tip: to simplify installing the camera module, use a Niko flush surround plate (10-896) (see '2.2. Installation flush surround plate').

b. Horizontal and vertical detection range (fig.2)

VIEW FROM ABOVE

Horizontal opening angle



Recommended mounting height:

- standing persons: $\pm 160\text{cm}$ (normal)
- children, wheelchair users: $\pm 120\text{cm}$
- sitting in a car: $\pm 100 - 120\text{cm}$
- sitting in a truck: $\pm 180 - 220\text{cm}$

Make sure the camera is installed outside the direct influence of:

- sunrays;
- strong light sources;
- highly reflective walls.

c. 5-wire connection (fig.3)

Connect the flush mounting module in a 5-wire way by means of simple screw terminals.

Make sure you use the same colour combinations as for the rest of the system.

Tip: for a good picture quality, use two wires of one and the same twisted pair for V1 and V2.

fig.2

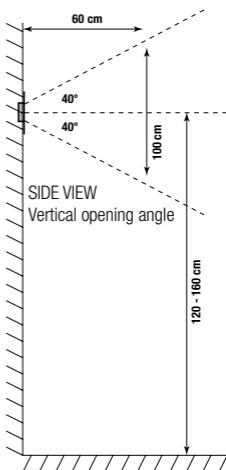
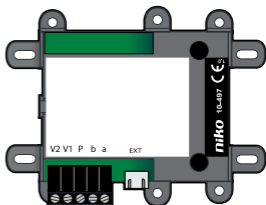
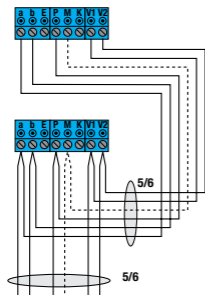


fig.3

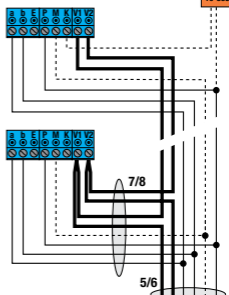


d. Wiring diagram of a complete system (fig.4).

Possibility 2



Possibility 1



10-835

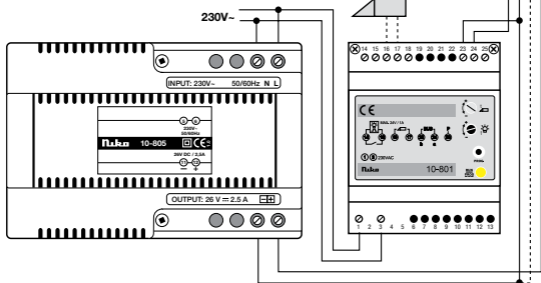


fig.4

2.2. Installation flush surround plate

The camera module can be covered with a flush surround plate as desired. Mount the flush surround plate as such, that no condensation or rainwater can seep through.

Tip: To simplify installing the camera module, use a Niko flush surround plate (10-896). You can fix the flush surround plate and the camera module to the fixing plate by means of a handy screw system (fig.7).

Note: for a solid installation, the fixing plate can be max. 5mm thick.

a. Installation opening

For a successful installation of the flush surround plate and camera module, the opening in the fixing plate has to be 63mm wide and 73mm high.

b. Flush surround plate + dimensions (fig.5 and 6)

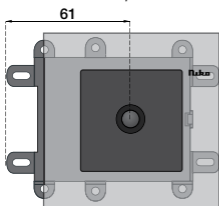


fig.5

The flush surround plate consists of two parts that are mounted on both sides of the fixing plate.

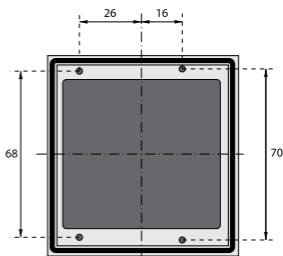
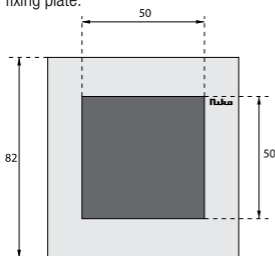
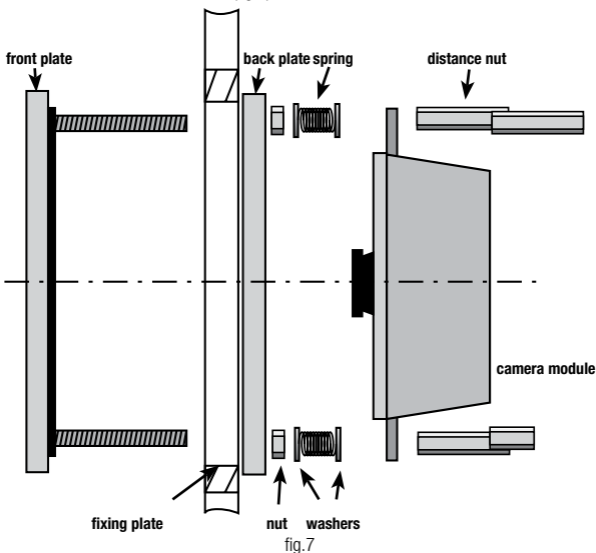


fig.6

c. Side view with installation order (fig.7)



Install the camera module as follows:

- Separate front and back plate.
- Place the front plate before the mounting opening and insert the screw threads.
- Place the back plate back on the front plate so the fixing plate is clasped between both plates. Fix the surround plate to the mounting plate by screwing down a nut over each of the 4 screw threads.
- Then, over each of the 4 screw threads, successively screw down a washer, a spring and a washer again.
- Place the mounting holes of the camera module over the screw threads (see also fig.6).
- Then tighten the 4 distance nuts on the screw threads (the short distance nut should be located there where the cover at the back of the camera module is the thinnest). Thanks to the springs, you can adjust the position of the camera yourself.
- Tighten or slightly untighten the distance nuts to fix the camera closer resp. further away from the front plate.

3. OPERATION AND USE

If everything has been connected correctly and the system is connected to the mains, the yellow LED on the power supply lights. You can see the image from the flush mounting camera on the video monitor (see resp. user manuals 10-555 / 10-556 / 10-560 / 10-586 / 10-590).

Adjust the sharpness of the image by turning the camera lens.

4. PRODUCT MAINTENANCE

By means of the following maintenance tips we want to ensure that the surfaces of these products are not damaged by improper use. Damage by improper use is not covered by the guarantee.

Maintenance tips

- It is sufficient to clean the products with soap and a damp cloth.
- You are strongly advised not to use any of the following:
 - abrasive sponges or abrasive detergents
 - maintenance products containing solvents or acids, or cleaning products containing acetic acid
 - high pressure cleaner.

5. TECHNICAL DATA

- dimensions 10-496: see fig. 1
- dimensions 10-896: H 82 x W 78 x D 12 mm
- weight 10-496: 100 g
- weight 10-896: 115 g
- temperature range: -20 to 50 °C
- cover: synthetic (black)
- operating voltage: 18 to 28 Vdc
- output impedance: 100 Ω (symmetrical)
- input current: 35 mA (26 V)
- sensor: CMOS
- resolution horizontal: 380 video lines
- image width: 3.6 mm, 100° horizontal, 80° vertical
- light sensitivity: 0 lux at F2.0 (IR on)
- electronic shutter: 1/50 ... 1/100 000
- protection degree: IP20

6. LEGAL WARNINGS

- The installation has to be carried out by a registered installer and in compliance with the statutory regulations.
- This user manual has to be handed over to the user. It has to be included in the electrical installation file and has to be passed on to any new owners. Additional copies are available on the Niko website or via the support service.
- During installation, the following has to be taken into account (not limited to list below):
 - The statutory laws, standards and regulations;
 - The state of the art technique at the moment of installation;
 - This user manual, which must be read within the scope of each specific installation, only states general regulations;
 - The rules of proper workmanship
- In case of questions, you can consult Niko's support service or contact a registered control organisation.
 - Support Belgium:
 - +32 3 778 90 80
 - website : <http://www.niko.eu>
 - e-mail: support@niko.eu

In case of a defect, you can return your product to a registered Niko wholesaler, together with a clear description of your complaint (Conditions of use, stated defect...).

7. GUARANTEE PROVISIONS

- Period of guarantee: 2 years from date of delivery. The delivery date is the invoice date of purchase of the product by the consumer. If there is no invoice, the date of production applies.
- The consumer is obliged to inform Niko in writing about the defect, within two months after stating the defect.
- In case of a failure to conform, the consumer has the right to a repair or replacement (decided by Niko) free of charge.
- Niko cannot be held liable for a defect or damage as a result of an incorrect installation, improper or careless use or wrong usage or transformation of the goods.
- The compulsory regulations of the national legislation concerning the sales of consumer goods and the protection of the consumers in the countries where Niko sells, directly or via sister or daughter companies, chain stores, distributors, agents or permanent sales representatives, take priority over the rules and regulations mentioned above.

