

Lees de volledige handleiding vóór installatie en ingebruikname.

## 1. BESCHRIJVING

Met de videosplitter 10-821-01 kan u het videosignaal van een Toegangscontrolesysteem Standaard opsplitsen en versterken om grotere video-installaties op te bouwen.

Videosplitter 10-821-01 wordt gebruikt bij de verdeling van het videosignaal per etage in een stijgleiding (fig.1). De videosplitter ontvangt het videosignaal en splitst het in 2 onafhankelijke video-uitgangssignalen.

### Welke kabels zijn nodig?

Niko raadt het volgende aan:

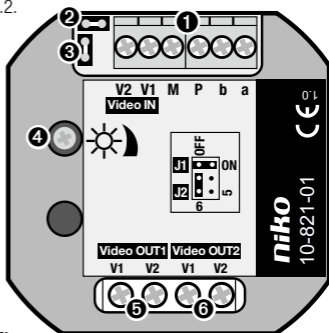
- JYSTY(-F2) min. 3 x 2 x 0,8mm
- TVWF (-F2) min. 3 x 2 x 0,8mm
- TPVF min. 3 x 2 x 0,6mm (Beperkt het aantal aan te sluiten componenten. Voor specificaties, zie technische catalogus).

Opmerking: Een kabel met 4 (getwiste) aderparen heeft als voordeel dat er voldoende reserveparen zijn als een paar beschadigd wordt.

## 2. MONTAGE EN AANSLUITING

De videosplitter is geschikt voor plaatsing in een inbouwdoos. Voor de aansluiting van de bus en het videosignaal, zie fig.1 en fig.2.

- 1 aansluitklemmen ingangssignaal
- 2 J1: afsluitweerstand
- 3 J2: 5/6-draads bekabeling
- 4 regelaar helderheid videobeeld
- 5 aansluitklemmen video-uitgang 1
- 6 aansluitklemmen video-uitgang 2



### Grenswaarden voor een stijgleiding:

- Max. 15 video-inbouwsplitters 2 (10-821-01) in lijn (in-uit) aansluiten.

LET OP: de laatste video-inbouwsplitter in lijn moet m.b.v. een afsluitweerstand de videobus afsluiten.

- Max. 30 videobinnenposten per voeding 10-805-01.

- Aan elke video-uitgang van een video-inbouwsplitter 2 kunnen max. 6 videobinnenposten in lijn (in – uit) doorverbonden worden.

Opmerking: gelieve voor grote en complexe systemen contact op te nemen met Niko.

### 6/5-draads bekabeling

Bij systemen met beperkte grootte kan voor 5-draads bekabeling gekozen worden. De M-klem hoeft dan niet bekabeld te worden. Alle jumpers moeten dan op de 5-draads bekabeling ingesteld worden.

## 3. WERKING EN GEBRUIK

### Beeldkwaliteit - versterkingsregeling

TIP: Regel de helderheid van het beeld best met 2 personen: iemand om de regelaar te bedienen en iemand om de beeldkwaliteit op de videobinnenposten op te volgen.

Let op: Door signaalverzwakking in de videobus (V1,V2) na splitsing kan de helderheid van het beeld verminderen. Draai met een schroevendraaier aan de regelaar om de helderheid van het beeld (beide videosignalen) aan te passen.



- draaien in wijzerzin: beeld wordt helderder
- draaien in tegenwijzerzin: beeld wordt minder helder

### Jumper J1 en J2

#### J1: afsluitweerstand bepalen



**J1 horizontaal** over beide bovenste pinnen: videosplitters als laatste toestel op de videobus



**J1 verticaal** over twee bovenste pinnen links of rechts: videosplitter NIET als laatste toestel op de videobus



**Jumper horizontaal** over beide middelste pinnen: geen toepassing

#### J2: 5/6-draads bekabeling bepalen



**J2 horizontaal** over beide onderste pinnen: videosplitter gebruikt in een videosysteem dat 5-draads bekabeld is (klem b en klem M intern doorverbonden)



**J2 verticaal** over twee onderste pinnen links of rechts: videosplitter gebruikt in een videosysteem dat 6-draads bekabeld is.



## 4. TECHNISCHE GEGEVENS

Voedingsspanning.....	+24V $\pm$ 8%
Behuizing .....	inbouw
Afmetingen.....	B:51mm; H:51mm; D:22mm
Gewicht.....	30g
Bedrijfstemperatuur .....	-20 tot +50°C
Ingangsimpedantie J1 (afsluitweerstand) .....	100 $\Omega$
Ingangsstroom.....	I(a)=0,0mA; I(Pmax)=55mA
Signaalversterking.....	0dB tot +12dB* (linear)
Max. uitgangssignaal.....	4Vpp*

\* bij 1Vpp aan de ingang en bij een afsluitweerstand van 100 $\Omega$  (J1)

## 5. WETTELIJKE WAARSCHUWINGEN

- De installatie dient te worden uitgevoerd door een bevoegd persoon en met inachtnaam van de geldende voorschriften.
- Deze handleiding dient aan de gebruiker te worden overhandigd. Zij moet bij het dossier van de elektrische installatie worden gevoegd en dient te worden overgedragen aan eventuele nieuwe eigenaars. Bijkomende exemplaren zijn verkrijgbaar via de Niko-website of -supportdienst.
- Bij de installatie dient rekening gehouden te worden met (lijst is niet limitatief):
  - de geldende wetten, normen en reglementen;
  - de stand van de techniek op het ogenblik van de installatie;
  - het feit dat een handleiding alleen algemene bepalingen vermeldt en dient gelezen te worden binnen het kader van elke specifieke installatie;
  - de regels van goed vakmanschap.
- Bij twijfel kan u de supportdienst van Niko raadplegen of contact opnemen met een erkend controleorganisme.

Support België:  
tel. + 32 3 778 90 80  
website: <http://www.niko.be>  
e-mail: [support@niko.be](mailto:support@niko.be)

Support Nederland:  
tel. + 31 183 64 06 60  
website: <http://www.niko.nl>  
e-mail: [sales@niko.nl](mailto:sales@niko.nl)

In geval van defect kan u uw product terugbezorgen aan een erkende Niko-groothandel samen met een duidelijke omschrijving van uw klacht (manier van gebruik, vastgestelde afwijking...).

## 6. GARANTIEBEPALINGEN

- Garantietermijn: twee jaar vanaf leveringsdatum. Als leveringsdatum geldt de factuurdatum van aankoop van het goed door de consument. Indien geen factuur voorhanden is, geldt de productiedatum.
- De consument is verplicht Niko schriftelijk over het gebrek aan overeenstemming te informeren, uiterlijk binnen de twee maanden na vaststelling.

- In geval van een gebrek aan overeenstemming van het goed heeft de consument recht op een kosteloze herstelling of vervanging, wat door Niko bepaald wordt.
- Niko is niet verantwoordelijk voor een gebrek of schade als gevolg van een foutieve installatie, oneigenlijk of onachtzaam gebruik of verkeerde bediening of transformatie van het goed.
- De dwingende bepalingen van de nationale wetgevingen betreffende de verkoop van consumptiegoederen en de bescherming van de consumenten van de landen waarin Niko rechtstreeks of via zuster/dochtervennootschappen, filialen, distributeurs, agenten of vaste vertegenwoordigers verkoopt, hebben voorrang op bovenstaande bepalingen.

Lisez entièrement le mode d'emploi avant toute installation et mise en service.

## 1. DESCRIPTION

Le répartiteur vidéo 10-821-01 permet de séparer le signal vidéo d'un système Contrôle d'accès standard et de l'amplifier pour élaborer de plus grandes installations vidéo. Le répartiteur vidéo 10-821-01 est utilisé pour répartir le signal vidéo par étage dans un câble montant (fig.1b). Le répartiteur vidéo reçoit le signal vidéo et le divise en 2 signaux de sortie vidéo indépendants.

### Quels câbles sont nécessaires?

Niko vous conseille les types suivants:

- JYSTY(-F2) min. 3 x 2 x 0,8 mm
- TVVF (-F2) min. 3 x 2 x 0,8 mm
- TPVF min. 3 x 2 x 0,6 mm (limite le nombre d'éléments raccordables. Pour les spécifications, voir le catalogue technique).

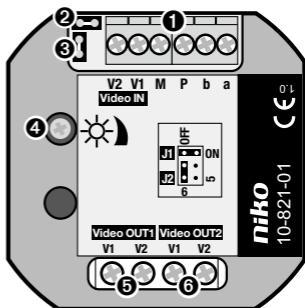
Remarque:

Un câble avec 4 paires de conducteurs (torsadées) a l'avantage de prévoir suffisamment de paires de réserve si l'une d'entre elles est endommagée.

## 2. MONTAGE ET RACCORDEMENT

Le répartiteur vidéo 10-821-01 (fig.1a) est conçu pour être placé dans un boîtier d'encastrement. Pour le raccordement du bus et du signal vidéo, voir fig.1 et fig.2.

- ❶ bornes de raccordement signal d'entrée
- ❷ J1: résistance terminale
- ❸ J2: câblage 5/6 fils
- ❹ dispositif de réglage de la luminosité de l'image vidéo
- ❺ bornes de raccordement sortie vidéo 1
- ❻ bornes de raccordement sortie vidéo 2



### Limites pour un câble montant:

- Raccorder max. 15 répartiteurs vidéo 2 à encastrer (10-821-01) en ligne (entrée-sortie).

Attention: le dernier répartiteur vidéo à encastrer de la ligne doit fermer le bus vidéo au moyen d'une résistance terminale.

- Max. 30 postes intérieurs vidéo par alimentation 10-805-01.
- Max. 6 postes intérieurs vidéo peuvent être raccordés en ligne (entrée - sortie) à chaque sortie vidéo d'un répartiteur vidéo 2 à encastrer.

Remarque: en cas de systèmes grandes et complexes, contactez Niko.

## Câblage 6/5 fils

En cas de systèmes limités, le câblage à 5 fils suffit. La borne M ne doit pas être câblée. Tous les cavaliers doivent alors être réglés sur le câblage à 5 fils.

## 3. FONCTIONNEMENT ET UTILISATION

### Adaptation de la qualité de l'image - réglage de l'amplification

ASTUCE: Réglez de préférence la luminosité de l'image à deux: une personne s'occupe du dispositif de réglage et une autre suit l'évolution de la qualité de l'image sur les postes intérieurs vidéo.

Attention: La luminosité de l'image peut diminuer en raison d'une atténuation du signal dans le bus vidéo (V1, V2) après la séparation. Faites tourner le dispositif de réglage au moyen d'un tournevis pour adapter la luminosité de l'image (les deux signaux vidéo).



- tourner dans le sens horaire: l'image devient plus claire
- tourner dans le sens antihoraire: l'image devient moins claire

### Cavaliers J1 et J2

#### J1: déterminer la résistance terminale



**J1 à l'horizontale** sur les deux broches supérieures: répartiteur vidéo comme dernier dispositif du bus vidéo



**J1 à la verticale** sur deux broches supérieures à gauche ou à droite: le répartiteur vidéo N'EST PAS le dernier dispositif du bus vidéo



**Un cavalier à l'horizontale** sur les deux broches du milieu: pas d'application

#### J2: déterminer le câblage 5/6 fils



**J2 à l'horizontale** sur les deux broches inférieures: le répartiteur vidéo est utilisé dans un système vidéo qui est doté d'un câblage à 5 fils (les bornes B et M sont raccordées en interne)



**J2 à la verticale** sur deux broches inférieures à gauche ou à droite: le séparateur vidéo est utilisé dans un système vidéo qui est doté d'un câblage à 6 fils



## 4. CARACTERISTIQUES TECHNIQUES

Tension d'alimentation.....	+24V $\pm$ 8%
Boîtier .....	encastré
Dimensions .....	l: 51mm; H: 51mm; P: 22mm
Poids.....	30g
Température de fonctionnement.....	-20 à +50°C
Impédance d'entrée J1 (résistance terminale).....	100 $\Omega$
Courant d'entrée.....	I(a)=0,0mA; I(Pmax)=55mA
Amplification du signal .....	de 0dB à +12dB* (linéaire)
Signal de sortie max.....	4Vpp*

\* avec 1Vpp à l'entrée et avec une résistance terminale de 100 $\Omega$  (J1)

## 5. PRESCRIPTIONS LEGALES

- L'installation doit être effectuée par une personne compétente et dans le respect des prescriptions en vigueur.
- Ce mode d'emploi doit être remis à l'utilisateur. Il doit être joint au dossier de l'installation électrique et être remis à d'éventuels autres propriétaires. Des exemplaires supplémentaires peuvent être obtenus sur le site web ou auprès du service 'support Niko'.
- Il y a lieu de tenir compte des points suivants avant l'installation (liste non limitative):
  - les lois, normes et réglementations en vigueur;
  - l'état de la technique au moment de l'installation;
  - ce mode d'emploi qui doit être lu dans le cadre de toute installation spécifique;
  - les règles de l'art.
- En cas de doute, vous pouvez appeler le service 'support Niko' ou vous adresser à un organisme de contrôle reconnu.

Support Belgique:

+ 32 3 778 90 80

site web: <http://www.niko.be>

e-mail: [support@niko.be](mailto:support@niko.be)

Support France:

+ 33 820 20 6625

site web: <http://www.niko.fr>

e-mail: [ventes@niko.fr](mailto:ventes@niko.fr)

En cas de défaut de votre appareil, vous pouvez le retourner à un grossiste Niko agréé, accompagné d'une description détaillée de votre plainte (manière d'utilisation, divergence constatée...).

## 6. CONDITIONS DE GARANTIE

- Délai de garantie: 2 ans à partir de la date de livraison. La date de la facture d'achat par le consommateur fait office de date de livraison. Sans facture disponible, la date de fabrication est seule valable.
- Le consommateur est tenu de prévenir Niko par écrit de tout manquement à la concordance des produits dans un délai max. de 2 mois après constatation.
- Au cas où pareil manquement serait constaté, le consommateur a droit à une réparation gratuite ou à un remplacement gratuit selon l'avis de Niko.

- Niko ne peut être tenu pour responsable pour un défaut ou des dégâts suite à une installation fautive, à une utilisation contraire ou inadaptée ou à une transformation du produit.
- Les dispositions contraignantes des législations nationales ayant trait à la vente de biens de consommation et la protection des consommateurs des différents pays où Niko procède à la vente directe ou par entreprises interposées, filiales, distributeurs, agents ou représentants fixes, prévalent sur les dispositions susmentionnées.



**Read the complete manual before attempting installation and activating the system.**

## 1. DESCRIPTION

The video splitter 10-821-01 enables the video signal of a Access Control Standard system to be split up and amplified in order to build bigger video installations. The video splitter 10-821-01 is used for splitting the video signal per floor in rising mains (fig.1). The video splitter receives the video signal and splits it up in two separate video output signals.

### Which cables are required?

Niko recommends the following:

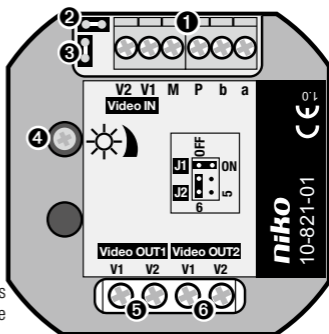
- JYSTY(-F2) min. 3 x 2 x 0.8mm
- TVVF (-F2) min. 3 x 2 x 0.8mm
- TPVF min. 3 x 2 x 0,6mm (Limits the number of components to be connected. For specifications, see technical catalogue).

Note: A cable with 4 (twisted) pairs has the advantage of offering sufficient spare pairs in case one pair is damaged.

## 2. INSTALLATION AND CONNECTION

Video splitter 10-821-01 (fig.1a) is suitable for mounting in a flush mounting box. For the connection of the bus and the video signal, see fig.1 and fig.2.

- ❶ connection terminals input signal
- ❷ J1: terminal resistor
- ❸ J2: 5/6-wire cabling
- ❹ control video image clarity
- ❺ connection terminals video output 1
- ❻ connection terminals video output 2



### Limit values for rising mains:

- Max. 15 video flush mounting splitters 2 (10-821-01) can be connected in line (in-out).

Note: the last video flush mounting splitter in line has to be closed off by means of a terminal resistor.

- Max. 30 video internal units per power supply 10-805-01.
- At every video output of a video flush mounting splitter 2, max. 6 video internal units can be connected in line (in-out).

Note: for large and complex systems, please contact Niko.

## 6/5-wire cabling

In case of limited systems, a 5-wire cabling suffices. In that case, the M terminal does not have to be wired. All jumpers then have to be set to 5-wire cabling.

## 4. OPERATION AND USE

### Image quality - amplification

TIP: Preferably adjust the image clarity with 2 people: one to control the controller and one to check the image quality on the video internal units.

Note: Due to signal attenuation in the video bus (V1, V2) after splitting, the brightness of the image can decrease. Turn the control by means of a screwdriver to adjust the image brightness (both video signals).



- turning clockwise: image becomes brighter

- turning counterclockwise: image becomes less bright

### Jumper J1 and J2

#### J1: defining terminal resistor



**J1 horizontally** over both upper pins: video splitters as last appliance on the video bus



**J1 vertically** over two pins upper left or right: video splitters NOT as last appliance on the video bus



**Jumper horizontally** over both middle pins: no application

#### J2: defining 5/6-wire cabling



**J2 horizontally** over both bottom pins: video splitter used in a 5-wire video system (terminal b and M interconnected)



**J2 vertically** over two pins bottom left or right: video splitter used in a 6-wire video system



## 4. TECHNICAL DATA

Supply voltage .....	+24V $\pm$ 8%
Cover .....	flush mounting
Dimensions .....	W51mm; H51mm; D22mm
Weight .....	30g
Operating temperature .....	-20 to +50°C
Input impedance J1 (terminal resistor).....	100 $\Omega$
Input current.....	I(a)=0,0mA; I(Pmax)=55mA
Signal gain .....	0dB to +12dB* (linear)
Max. output signal.....	4Vpp*

\* in case of 1Vpp at the input and terminal resistor of 100 $\Omega$  (J1)

## 5. LEGAL WARNINGS

- The installation has to be carried out by a qualified person and in compliance with the statutory regulations.
- This user manual has to be handed over to the user. It has to be included in the electrical installation file and has to be passed on to any new owners. Additional copies are available on the Niko website or via the support service.
- During installation, the following has to be taken into account (not limited to list below):
  - The statutory laws, standards and regulations;
  - The state of the art technique at the moment of installation;
  - This user manual, which must be read within the scope of each specific installation, only states general regulations;
  - The rules of proper workmanship
- In case of questions, you can consult Niko's support service or contact a registered control organisation.

Support Belgium:

+32 3 778 90 80

website : <http://www.niko.be>

e-mail: [support@niko.be](mailto:support@niko.be)

Support UK

+44 1525877707

website: <http://www.nikouk.com>

e-mail: [sales@nikouk.com](mailto:sales@nikouk.com)

In case of a defect, you can return your product to a registered Niko wholesaler, together with a clear description of your complaint (Conditions of use, stated defect...).

## 6. GUARANTEE PROVISIONS

- Period of guarantee: 2 years from date of delivery. The delivery date is the invoice date of purchase of the product by the consumer. If there is no invoice, the date of production applies.
- The consumer is obliged to inform Niko in writing about the defect, within two months after stating the defect.
- In case of a failure to conform, the consumer has the right to a repair or replacement (decided by Niko) free of charge.

- Niko cannot be held liable for a defect or damage as a result of an incorrect installation, improper or careless use or wrong usage or transformation of the goods.
- The compulsory regulations of the national legislation concerning the sales of consumer goods and the protection of the consumers in the countries where Niko sells, directly or via sister or daughter companies, chain stores, distributors, agents or permanent sales representatives, take priority over the rules and regulations mentioned above.

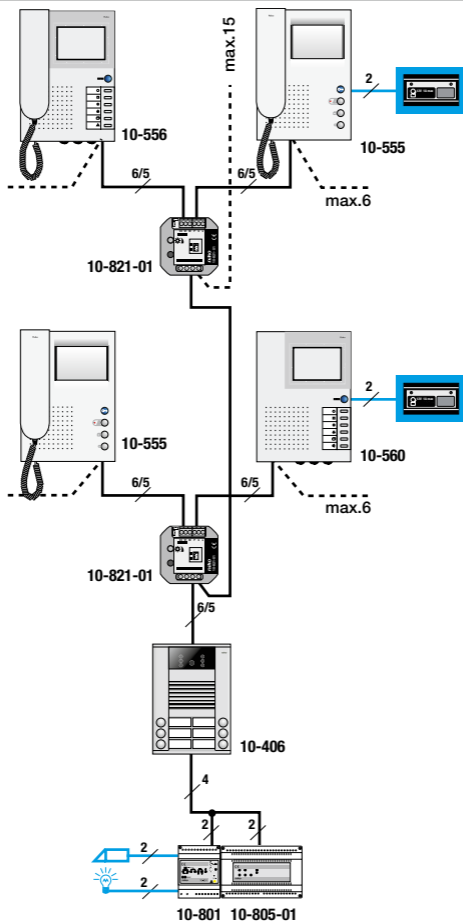


fig.1

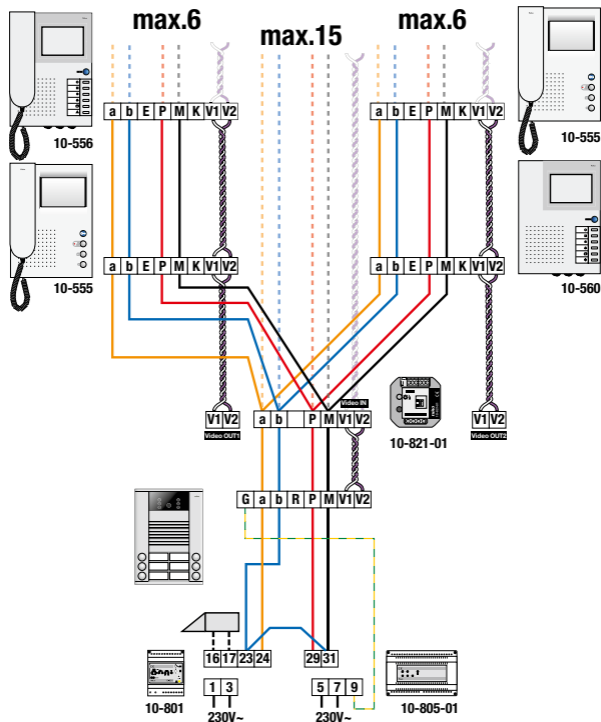


fig.2



