

Boîte simple en saillie pour tous les appareils à encastrer de la série Niko Original, light grey

102-77100

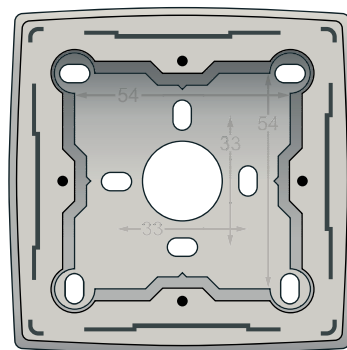
4 ans de
garantie

Les boîtes en saillie sont utilisées pour le montage en saillie de tous les appareils à encastrer de la série Niko Original. Cette boîte en saillie simple permet de monter une fonction directement sur la paroi. Couleur de finition: light grey

Données techniques

Boîte simple en saillie pour tous les appareils à encastrer de la série Niko Original, light grey.
Boîte en saillie pour un appareil. Le boîtier est monté directement sur le mur. Des embouts de 5/8" ou 3/4" peuvent également être montés. L'appareil (interrupteurs, boutons-poussoirs, voyants, minuteries N.O.) est vissé au boîtier. Les vis sont incluses. La boîte est fabriquée en pc+asa inaltérable. La matière première est colorée dans la masse, light grey. Dimensions : 158 x 87 x 37 mm. Marquage CE.

- Degré de protection: Voir le degré de protection de la fonction montée
- Marquage: CE



CE