

Bewegingsmelder, 230 V, 8 m, 180°, wanddetector, voor inbouwdoos, light grey

102-78010

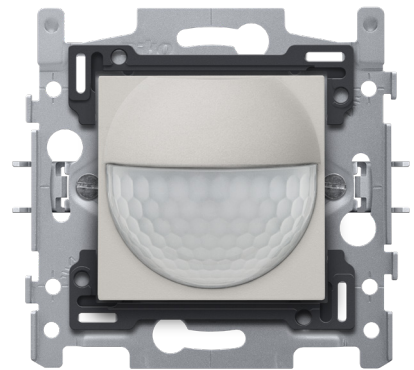
4 jaar
garantie

Met deze geïntegreerde binnenbewegingsmelder met schakelcontact 10 A, 230 V, heb je een waarnemingshoek van 180° horizontaal en 60° verticaal waarin elke beweging gedetecteerd wordt. Bij een detectie van een beweging worden zoals je wenst vooraf bepaalde lichten geactiveerd.

Afwerkingskleur: light grey

Bijpassende secundaire detectoren: XXX-78010

Dit artikel wordt beschermd door ten minste één octrooi (aanvraag). Zie www.niko.eu/innovation voor meer informatie over octrooien.

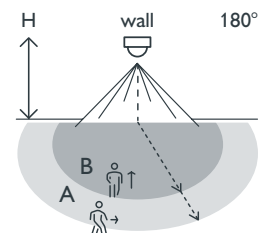


- Duurzaam
- Compact
- Eenvoudige installatie
- Discreet
- De bewegingsmelder kan als master of secundaire melder worden gebruikt.

Bewegingsmelder voor residentieel gebruik in kleinere ruimten, toiletten, bergingen, kelders...

- De verlichting blijft aangeschakeld zolang de melder beweging detecteert.
- De geïntegreerde timer wordt gebruikt om de gewenste uitschakelvertraging in te stellen. Zo blijft de verlichting gedurende de ingestelde vertragingstijd aangeschakeld nadat de laatste beweging gedetecteerd is.
- De verlichting kan gedurende vier uur worden aangeschakeld door op de knop bovenaan op de sensor te drukken. Je kunt ook een externe drukknop of schakelaar aansluiten op deze bewegingsmelder als je de lichtkring manueel moet kunnen bedienen.
- Past in elke Niko afdekplaat.

Detectiebereik



H	A Across	B Towards
0.8 m	7 m	2.4 m
1 m	8 m	3 m
1.2 m	9 m	4 m



230 V



master/
secundair



8 m vanop
een hoogte
van 1 m



0.8 – 1.2 m



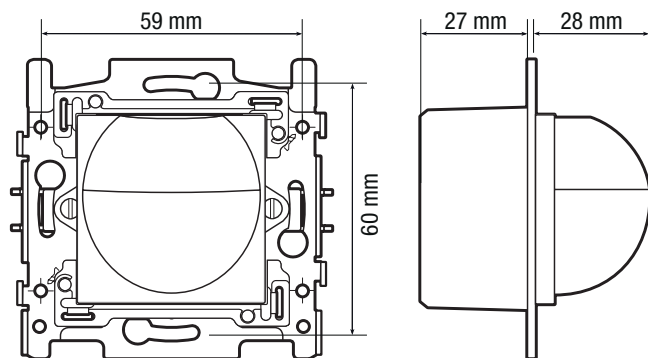
inbouwdoos

Niko

Technische gegevens

Artikelnummer	102-78010
Voedingsspanning	230 Vac \pm 10 %, 50 Hz
Detector output	230 V (ON/OFF)
Maximale nominale waarde vermogenschakelaar	10 A (beperkt door nationale regelgeving voor installaties)
Maximale belasting gloei- en halogeenlampen ($\cos\phi = 1$)	2300 W
Maximale belasting fluorescentielampen ($\cos\phi \geq 0,5$)	1380 VA
Maximale belasting ledlampen 230 V	230 W
Bereik lichtintensiteit	10 lux – 1000 lux
Omgevingstemperatuur	-5 – +45 °C
Uitschakelvertraging	1 min – 30 min
Detectiebereik (PIR)	8 m vanop een hoogte van 1 m
Omgevingstemperatuur	-5 – +45 °C
Montage	inbouwdoos
Montagehoogte	0,8 – 1,2 m
Minimale inbouwdiepte	40 mm
Kleur	lichtgrijs (in de massa gekleurd bij benadering NCS S 1002 - Y, RAL 080 80 05)
Afmetingen (HxBxD)	71 x 73 mm
Draadcapaciteit	1 x 2,5 mm ²
Beschermingsgraad	IP20
Beschermingsgraad	IP40 voor de samenstelling van een mechanisme en afdekplaat
Markering	CE

Afmetingen



Aansluitschema

