

Détecteur de mouvement, 230 V, 8 m, 180°, détecteur mural, pour boîte d'encastrement, couleur black coated

161-78011

4 ans de garantie

Ce détecteur de mouvement intérieur intégré avec contact de commutation avec contact de commutation 10 A, 230 V, possède un angle de détection de 180° horizontalement et de 60° verticalement, dans lequel tous les mouvements sont détectés. Lors de la détection d'un mouvement, les lampes s'allument conformément aux réglages que vous avez prédéfinis.

Couleur de finition: black coated.

Détecteurs secondaires compatibles: XXX-78011

Cet article est protégé par au moins un brevet (ou application de brevet). Pour plus d'informations sur les brevets, voir www.niko.eu/innovation.

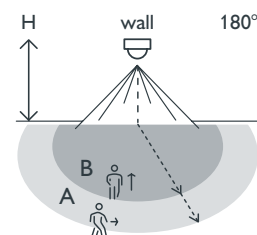


- Durable
- Compact
- Installation simple
- Discret
- Le détecteur de mouvement peut être utilisé comme maître ou détecteur secondaire.

Détecteur de mouvement à usage résidentiel pour les petites pièces, les toilettes, les débarras, les caves, ...

- L'éclairage reste allumé tant qu'un mouvement est détecté.
- La minuterie intégrée permet de régler la temporisation de déconnexion souhaitée. L'éclairage restera ainsi allumé pendant la durée de déconnexion réglée après que le dernier mouvement a été détecté.
- L'éclairage peut rester allumé pendant quatre heures, si vous appuyez sur le bouton situé au-dessus du capteur. Si vous devez pouvoir commander le circuit d'éclairage manuellement, vous pouvez également raccorder un bouton-poussoir ou un interrupteur externe sur ce détecteur de mouvement.
- S'intègre dans toutes les plaques de recouvrement Niko.

Portée de détection



H	A Across	B Towards
0.8 m	7 m	2.4 m
1 m	8 m	3 m
1.2 m	9 m	4 m



230 V



maître/
secondaire



8 m posé
à 1 m de
hauteur



0.8 - 1.2 m



boîte
d'encastrement

niko

Données techniques

Numéro d'article	161-78011
Tension d'alimentation	230 Vac \pm 10 %, 50 Hz
Sortie du détecteur	230 V (ON/OFF)
Calibre maximum du disjoncteur miniature	10 A (limité par les règles nationales en matière d'installation)
Charge maximale des lampes à incandescence et halogènes ($\cos\phi = 1$)	2300 W
Charge maximale des lampes fluorescentes ($\cos\phi \geq 0,5$)	1380 VA
Charge maximum lampes à LED 230 V	230 W
Plage d'intensité lumineuse	10 lux – 1000 lux
Température d'ambiance	-5 – +45 °C
Temporisation de déconnexion	1 min – 30 min
Portée de détection (PIR)	8 m posé à 1 m de hauteur
Température d'ambiance	-5 – +45 °C
Montage	boîte d'encastrement
Hauteur de montage	0,8 – 1,2 m
Profondeur minimale d'encastrement	40 mm
Couleur	black coated (par approximation NCS S 9000 N, RAL 9004)
Dimensions (HxLxP)	71 x 73 mm
Capacité de fil	2 x 1,5 mm ² ou 1 x 2,5 mm ²
Degré de protection	IP20
Degré de protection	protection IP40 pour l'ensemble du mécanisme et de la plaque de recouvrement
Marquage	CE

Dimensions

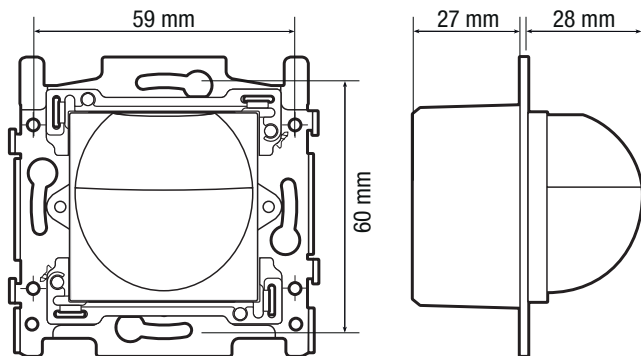


Schéma de câblage

