

Prise de courant connectée commutable avec broche de terre et obturateurs de protection, Zigbee®, 16 A, connexion rapide

170-33605

4 ans de garantie

La prise de courant connectée commutable communique sans fil avec le hub intelligent sans fil pour Niko Home Control (552-00001). Cet appareil peut également être utilisé dans une installation de câblage bus avec le pont intelligent sans fil pour Niko Home Control (550-00640).

En combinaison avec le hub intelligent ou le pont intelligent sans fil, il peut être connecté à un interrupteur sans fil sans câblage supplémentaire. En outre, l'appareil branché peut être associé à des routines pratiques telles qu'une fonction tout éteint/tout allumé ou des fonctions de calendrier et contrôlé à distance via l'application Niko Home. De plus, sa mesure de consommation intégrée vous aide à économiser de l'énergie car vous pouvez consulter les données énergétiques de l'appareil branché via l'application Niko Home. Utilisez la prise de courant connectée commutable dans les routines 'mode pic' et 'mode solaire' pour optimiser votre production et votre consommation d'énergie.

Notez qu'elle peut également être utilisée de manière autonome comme une prise de courant classique. Elle est équipée d'une protection intégrée standard contre la surchauffe et les surintensités pour garantir une sécurité totale.

Cet article est protégé par au moins un brevet (ou application de brevet). Pour plus d'informations sur les brevets, voir www.niko.eu/innovation.



Fils qui restent solidement en place

- le fil reste solidement en place, grâce à la borne automatique de grande qualité et à longue durée de vie, testée selon la norme
- le déverrouillage des conducteurs est situé à l'avant dans tous les mécanismes, le câblage ne peut donc pas appuyer sur le déverrouillage lorsqu'il est repoussé dans la boîte d'encastrement et les fils ne peuvent donc pas se détacher

Installation plus rapide et plus facile

- toutes les bornes automatiques sont situées dans la partie supérieure du socle :
 - de sorte que tous les fils peuvent être coupés et dénudés à la même longueur
 - de sorte qu'il subsiste un dégagement plus grand sous le mécanisme pour plier facilement les fils et placer le mécanisme dans la boîte d'encastrement, sans que le câblage ne repousse le mécanisme vers le haut

Qualité Niko

- longue durée de vie, car la borne automatique reste dans les limites de la norme en cas d'échauffement et de chute de tension.
- le socle métallique reste bien en place, même sur des murs inégaux, ne se rompt pas et n'est pas soumis à la fissuration sous tension (petites fissures)

Données techniques

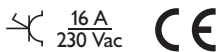
Prise de courant connectée commutable avec broche de terre et obturateurs de protection, Zigbee®, 16 A, connexion rapide.

- Compatible avec le pont intelligent sans fil
- Tension d'entrée : 230 Vac \pm 10 %, 50 Hz
- Capacité de fil : 2 x 2,5 mm²

niko

- Consommation en veille : 0.15 W
- Charge maximum : 16 A / 3680 W
- Protection interne contre les surintensités : coupure à > 16 A
- Protection interne contre la surchauffe
- Ne convient pas aux charges lourdes qui ont des opérations longues et cycliques supérieures à 2 300 W telles que la charge de véhicules électriques (en mode 1 ou 2), les appareils de chauffage électriques ou les charges inductives lourdes (par ex. les moteurs). En commandant de telles charges, le mécanisme de protection contre les températures élevées peut être activé.
- Protocole de communication : Zigbee® 3.0, 2.4 GHz
- Bouton sur l'appareil pour allumer et éteindre la phase (L) localement
- Voyant LED pour les informations d'état et d'erreur
- Précision de mesure (valable pour une tension normale - 230 Vac). Cet appareil ne doit pas être utilisé à des fins de facturation. Les données enregistrées par cet appareil doivent être utilisées à titre informatif uniquement.
 - ± 0,5 W (plage de 1 - 5 W)
 - ± 5 % (plage de 5 - 3 680 W)
- Compatibilité système : Zigbee® 3.0, Niko Home Control II
- Modification des réglages : appli Niko Home ou logiciel de programmation Niko Home Control
- Nombre maximal par installation Niko Home Control : 25.
- Disjoncteur différentiel (à installer conformément à la réglementation en vigueur):
 - Câble de 2,5 mm² : max. pour disjoncteur à courbe/calibre C20
 - Câble de 1,5 mm² : max. pour disjoncteur à courbe/calibre C16
- Sécurité incendie
 - Toutes les parties en plastique sont auto-extinguibles (satisfont à une épreuve de calcination de 650 °C) et sont exemptes d'halogènes.
- Calibre maximum du disjoncteur miniature: 16 A (1,5 mm²) / 20 A (2,5 mm²) (limité par les règles nationales en matière d'installation)
- Protocole de communication: Zigbee® 3.0
- Puissance radiofréquence maximale: 10 dBm
- Fréquence de fonctionnement: 2.4 GHz
- Compatibilité du système: talks with Homey (Zigbee®)
- Degré de protection: L'ensemble comprenant un mécanisme, un enjoliveur et une plaque de recouvrement a un degré de protection IP20
- Résistance aux chocs: L'association d'un mécanisme, d'un enjoliveur et d'une plaque de recouvrement présente une résistance aux chocs de IK02
- Matériau socle
 - urée-formaldéhyde (UF) à résistance élevée à la chaleur
 - blanc RAL9010 (par approximation)
- Matériau mise à la terre: broche de terre en laiton massif nickelé.
- Cadre de montage
 - épaisseur du cadre métallique : 1 mm
 - galvanisé et satiné sur toutes les faces, aussi sur les faces découpées après le découpage
 - avec 4 encoches avec un logement de vis de 7 mm
 - avec 4 logements de vis (indiqués avec un symbole de vis) d'un diamètre de 3 mm pour montage sur panneaux
- Profondeur d'encastrement: 32.4 mm
- Type de boîte d'encastrement requis
 - profondeur : min. 45 mm (espace de câblage inclus)
 - fixation par griffe/vis : 60 mm
 - diamètre intérieur de la boîte : 60 mm
 - entraxe horizontal des boîtes multiples : 71 mm
 - entraxe vertical des boîtes multiples : 60 mm
- Méthode de fixation
 - avec vis, pour une fixation facile dans une boîte d'encastrement avec des encoches
- Entraxe
 - assemblage simple et rapide d'un ou de plusieurs mécanismes grâce à des indications (ligne à la craie, laser, ..) de l'entraxe du boîtier
 - ajustement vertical pour un entraxe de 60 mm en glissant plusieurs socles les uns sur les autres. Ils se verrouillent automatiquement
 - ajustement vertical pour un entraxe de 71 mm à l'aide de languettes préformées. En pliant ces languettes vers le bas sur une distance de 1 mm, elles s'appuient parfaitement sur le point inférieur et l'entraxe de 71 mm est garanti
 - ajustement horizontal rapide et parfait de plusieurs socles grâce aux queues d'aronde pliées vers le haut à gauche et à droite

- les bords repliés vers le haut sur la face extérieure du socle ainsi que le fléchissement vers l'intérieur confèrent davantage de robustesse
- Bord de montage: 4 ouvertures rectangulaires (7 x 2,5 mm) dans le cadre de montage peuvent, si la boîte d'encastrement dépasse du plafonnage, compenser un jeu entre 1 et 1,2 mm de sorte que la plaque de recouvrement puisse malgré tout s'adapter parfaitement au mur.
- Connexion filaire
 - broches de contact équipées de bornes enfichables pour fixer les fils
- Capacité de fil
 - toutes les bornes de raccordement se trouvent sur le dessus du socle
 - fil de max. de 2 x 2,5 mm² par borne de raccordement
- Longueur de dénudation
 - longueur de dénudation de 8,5 – 9,5 mm
- Température d'ambiance: 0 – 40 °C
- Dimensions (HxLxP): 71 x 73 x 37,6 mm
- Poids: 98 g
- Marques de certification: NF, Zigbee Certified Product
- Marquage: CE



Dimensions

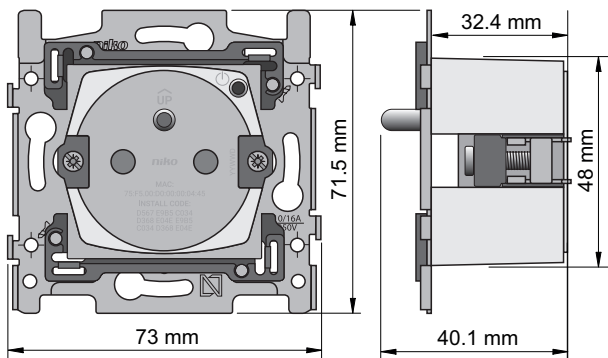


Schéma de câblage

