

# Swiss Garde 360 Präsenz Deckeneinbau (EB), 16 m, rund, weiß

25170

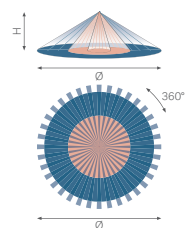
4 Jahre Garantie

Präsenzmelder mit flachem und modernem Design für abgehängte Decken. Montage über Federklemmen. Externer Schalter (ON). Farbausführung: weiß

- Ideal für Treppenhäuser, Korridore, Aufenthaltsräume und Büros
- Flaches und modernes Design für abgehängte Decken
- Einfache Montage mit Federklemmen
- Manuelle Steuerung durch externen Schalter möglich
- Weitere Farben auf Anfrage



## Erfassungsbereich



230 V	stand-alone	360°	ø 14 m bei einer Höhe von 3 m	2 – 6 m	Einbau
2 m	7 m	10 m			
3 m	6 m	14 m			
5 m	-	16 m			
6 m	-	16 m			



230 V



stand-alone



360°



ø 14 m bei einer Höhe von 3 m



2 – 6 m



Einbau

**niko**

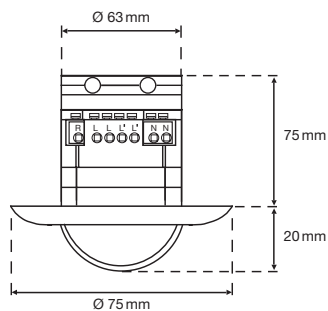
## Technische Daten

Artikelnummer	25170
Eingangsspannung	230 Vac $\pm$ 10 %, 50 Hz
Detektorausgang	230 V (ON/OFF)
Maximale Stromaufnahme	0.7 W
Maximale Stromaufnahme	3.04 mA
Maximaler MCB-Wert	10 A (durch nationale Installationsvorschriften begrenzt)
Relaiskontakt	Schließer (max. 10 A)
Maximale Last Glühlampen und Halogenlampen ( $\cos\phi = 1$ )	2300 W
Maximale Last ( $\cos\phi \geq 0,5$ )	1150 VA
Maximale Last Energiesparlampen (CFLi)	350 W
Maximale Last LED-Lampen	350 W
Maximale Last LED-Treiber	350 VA
Maximale Last elektronischer Transformator	1150 VA
Lichtstärkebereich	5 lux – 2000 lux
Anzahl der Kanäle	1 Kanal
Erfassungswinkel	360°
Erfassungsbereich (PIR)	$\varnothing$ 14 m bei einer Höhe von 3 m
Umgebungstemperatur	-20 – +40 °C
Montage	Einbau
Montagehöhe	2 – 6 m
Bohrdurchmesser	65 mm
Abmessungen sichtbarer Teil (HxBxT)	75 x 75 x 20 mm
Abmessungen (HxBxT)	75 x 75 x 95 mm
Schutzart	IP20
Stoßfestigkeit	IK02
Einstellungen ändern	Potentiometer oder IR-Fernbedienung
Kennzeichnung	CE

## Zubehör

25323	Universal RC mit Luxmeter
25320	P-IR-Handsender
25310	Mini-IR Handsender
3331	Schutzgitter, weiß

## Abmessungen



## Anschlussplan

