

# Swiss Garde 360 Präsenz Sekundär, 30 m, rund, weiß

25469

4 Jahre  
Garantie

Sekundär-Präsenzmelder für Bereichserweiterung von Swiss Garde Master-Decken- und Wandmelder. Aufputzmontage mit Zubehör möglich; IP20/IP55.

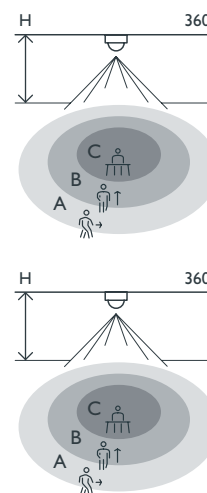
Farbausführung: weiß

Kompatible Master-Detektoren: 25451, 25452, 25456, 25457, 25463, 25466, 25467, 25474, 25475, 26001, 26002, 26003, 26004

- Ideal für Grossraumbüros und Produktionshallen
- Preiswerte Vergrößerung des Erfassungsbereiches zusammen mit einem Master-Melder Präsenz
- Weitere Farben auf Anfrage



## Erfassungsbereich



H ↓	A Across ↔	B Towards ↑	C Presence ⌂
2 m	∅ 20 m	∅ 10 m	∅ 5 m
3 m	∅ 26 m	∅ 13 m	∅ 7 m
4 m	∅ 28 m	∅ 14 m	∅ 9 m
5 m	∅ 30 m	∅ 15 m	∅ 10 m
6 m	∅ 30 m	∅ 15 m	∅ 10 m
7 m	∅ 30 m	∅ 15 m	∅ 10 m
8 m	∅ 30 m	∅ 15 m	∅ 10 m



230 V



Sekundär



360°



∅ 26 m bei  
einer Höhe  
von 3 m



2 – 8 m



Unterputzdose

**niko**

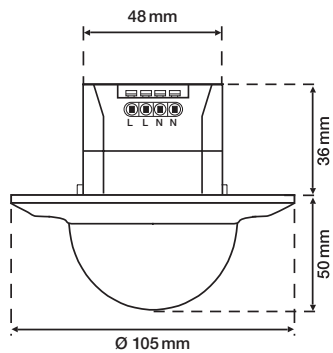
## Technische Daten

Artikelnummer	25469
Kompatible Master-Detektoren	25451, 25452, 25456, 25457, 25463, 25466, 25467, 25474, 25475, 26001, 26002, 26003, 26004
Eingangsspannung	230 Vac $\pm$ 10 %, 50 Hz
Detektorausgang	230 V (ON/OFF)
Maximaler MCB-Wert	10 A (durch nationale Installationsvorschriften begrenzt)
Erfassungswinkel	360°
Erfassungsbereich (PIR)	$\varnothing$ 26 m bei einer Höhe von 3 m
Umgebungstemperatur	-20 – +40 °C
Montage	Unterputzdose
Montagehöhe	2 – 8 m
Bohrdurchmesser	48 mm
Abmessungen sichtbarer Teil (HxBxT)	105 x 105 x 50 mm
Abmessungen (HxBxT)	105 x 105 x 86 mm
Schutzart	IP20
Kennzeichnung	CE

## Zubehör

25264	Aufputzmontage (AP) 360 Gehäuse IP55 RA 30 m, rund, weiß
25265	Aufputzmontage (AP) 360 Gehäuse IP55 RA 30 m, rund, schwarz
25420	Aufputzmontage (AP) Rahmen Swiss Garde, rund, weiß
25267	Unterputzmontage (UP) 360 Gehäuse IP55 RA 30 m, rund, weiß
25268	Unterputzmontage (UP) 360 Gehäuse IP55 RA 30 m, rund, schwarz
25335	Abdeckplatte RA, 30 m, rund, weiß
25411	Unterputzdose mit Federklemmen für Swiss Garde-Deckenmelder
25410	Federklemmen-Adapter Swiss Garde
3331	Schutzgitter, weiß

## Abmessungen



## Anschlussplan

