

# Swiss Garde 360 Präsenz Dualtec Master, rund, weiß

25475

4 Jahre  
Garantie

Master-Präsenzmelder mit Dual-Technologie (HF und PIR). Erfassungsverhalten wählbar durch fünf verschiedene, logische Kombinationen von PIR und HF. Durch die innovative Kombination von HF- und PIR-Technologie kann die Empfindlichkeit optimal der jeweiligen Situation angepasst werden. Externer Schaltereingang, Voll- und Halbautomatik- modus, potentialfreier Schaltausgang. Bereichserweiterung mit maximal 10 Sekundär-Meldern.

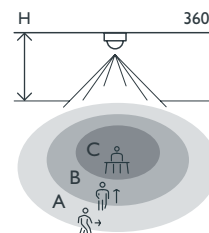
Farbausführung: weiß

Kompatible Sekundär-Melder: 25459, 25469



- Ideal für sämtliche Anwendungen mit hohen Anforderungen an die Detektionseigenschaften wie z. B. Korridore, Waschräume, Tiefgaragen und Technikräume
- Dual Technologie (HF und PIR) universell einsetzbar für jeden Anwendungsbereich
- Fünf verschiedene logische Kombinationen von PIR und HF
- Als Voll- oder Halbautomat programmierbar
- IP54 für Innen- und Außenbereich (Spritzwasserschutz)

## Erfassungsbereich



PIR H ↓	A Across	B Towards	C Presence
2 m	∅ 40 m	∅ 20 m	∅ 5 m
2.5 m	∅ 40 m	∅ 20 m	∅ 6 m
3 m	∅ 40 m	∅ 20 m	∅ 7 m
3.5 m	∅ 30 m	∅ 15 m	∅ 6 m
4 m	∅ 20 m	∅ 10 m	∅ 6 m

HF H ↓	A Across	B Towards	C Presence
2 m	∅ 6 m	∅ 12 m	∅ 6 m
2.5 m	∅ 6 m	∅ 12 m	∅ 6 m
3 m	∅ 6 m	∅ 12 m	∅ 6 m
3.5 m	∅ 8 m	∅ 16 m	∅ 6 m
4 m	∅ 8 m	∅ 16 m	∅ 6 m



230 V



Master



360°



∅ 40 m bei  
einer Höhe  
von 3 m



2 – 4 m



Aufputz

**niko**

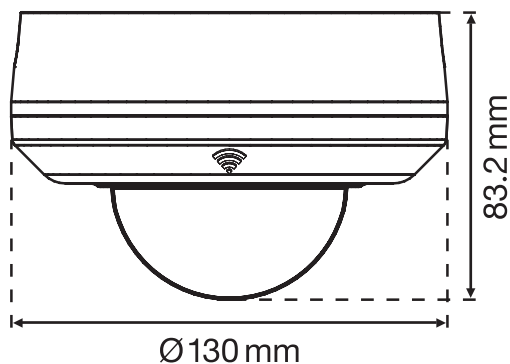
## Technische Daten

Artikelnummer	25475
Kompatible Sekundär-Melder	25459, 25469
Eingangsspannung	230 Vac $\pm$ 10 %, 50 Hz
Detektorausgang	230 V (ON/OFF)
Maximaler MCB-Wert	10 A (durch nationale Installationsvorschriften begrenzt)
Relaiskontakt	Schließer (max. 10 A), potentialfrei
Maximale Last Glühlampen und Halogenlampen ( $\cos\phi = 1$ )	2000 W
Maximale Last ( $\cos\phi \geq 0,5$ )	1000 VA
Maximale Last Energiesparlampen (CFLi)	300 W
Maximale Last LED-Lampen	300 W
Lichtstärkebereich	5 lux – 2000 lux
Anzahl der Kanäle	1 Kanal
Ausschaltverzögerung	pulse, 10 s – 20 min
Erfassungswinkel	360°
Erfassungsbereich (PIR)	$\varnothing$ 40 m bei einer Höhe von 3 m
Erfassungsbereich (HF)	$\varnothing$ 12 m bei einer Höhe von 3 m
Umgebungstemperatur	-20 – +45 °C
Montage	Aufputz
Montagehöhe	2 – 4 m
Abmessungen (HxBxT)	129 x 129 x 83 mm
Schutzart	IP54
Kennzeichnung	CE

## Zubehör

350-41936	Universal-Fernbedienung für Smartphone
25320	P-IR-Handsender
25323	Universal RC mit Luxmeter
25310	Mini-IR Handsender
3331	Schutzgitter, weiß

## Abmessungen



## Anschlussplan

