

Bewegungsmelder HF 230 Vac, 360°, 10 m

27360

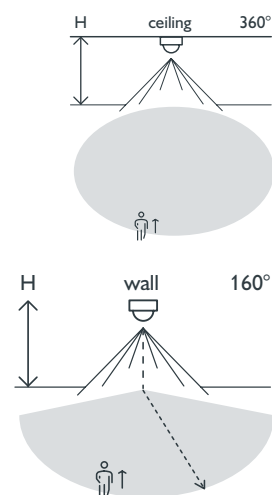
4 Jahre
Garantie

Bewegungsmelder mit HF-Sensor für den Einbau in Leuchten. Wählbare Helligkeitsschwelle und Einschaltdauer.

- Ideal für Einbau in Leuchten, Montage hinter Blenden (ohne Metall)
- Hochfrequenz-Melder für die sensible Erfassung in verwinkelten Räumen
- Hervorragende Erfassung auch bei frontaler Annäherung und hinter Trennwänden
- Reduzierung der Reichweite durch Einsatz von Metallwinkeln möglich.



Erfassungsbereich



H ↓	Towards	
	Ceiling ↑	Wall ↑
2 m	∅ 10 m	5 m
3 m	∅ 10 m	5 m
4 m	∅ 10 m	5 m
5 m	∅ 10 m	5 m



230 V



stand-alone



360°

2 – 5 m

niko

27360 - 24-04-2024

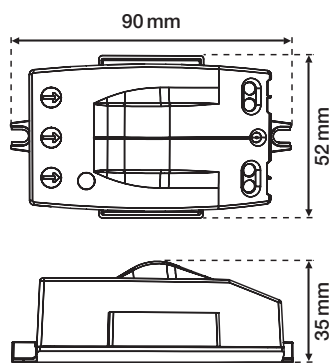
Technische Daten

Artikelnummer	27360
Eingangsspannung	230 Vac \pm 10 %, 50 Hz
Detektorausgang	230 V (ON/OFF)
Maximaler MCB-Wert	10 A (durch nationale Installationsvorschriften begrenzt)
Relaiskontakt	Schließer (max. 4,35 A)
Maximale Last Glühlampen und Halogenlampen ($\cos\phi = 1$)	1000 W
Maximale Last Energiesparlampen (CFLi)	100 W
Maximale Last LED-Lampen	100 W
Lichtstärkebereich	5 lux – 2000 lux
Anzahl der Kanäle	1 Kanal
Ausschaltverzögerung	10 s – 5 min
Erfassungswinkel	360°
Erfassungsbereich (HF)	\varnothing 10 m bei Deckenmontage, 5 m bei Wandmontage
Umgebungstemperatur	-20 – +70 °C
Montagehöhe	2 – 5 m
Abmessungen (HxBxT)	90 x 52 x 35 mm
Schutzart	IP20
Kennzeichnung	CE

Zubehör

27361 Metallwinkel zu HF Sensor 360 Deckeneinbau (EB)

Abmessungen



Anschlussplan

