

# Socle pour variateur LED à bouton rotatif 4-200 W, 2 fils, fixation par vis

310-04901

4 ans de garantie

Variateur à bouton rotatif, avec front descendant pour lampes LED à intensité variable.

Il peut également faire varier l'intensité de lampes à incandescence, de lampes halogènes 230 Vac et de lampes halogènes basse tension avec transformateur électronique.

Connexion à 2 fils

Socle pour variateur LED à bouton rotatif, 2 fils, avec une capacité de 4 à 200 W. Un set de finition XXX-31003 et une plaque de recouvrement dans la couleur de votre choix doivent être commandés séparément.

Cet article est protégé par au moins un brevet (ou application de brevet). Pour plus d'informations sur les brevets, voir [www.niko.eu/innovation](http://www.niko.eu/innovation).



## Données techniques

Socle pour variateur LED à bouton rotatif 4-200 W, 2 fils, fixation par vis.

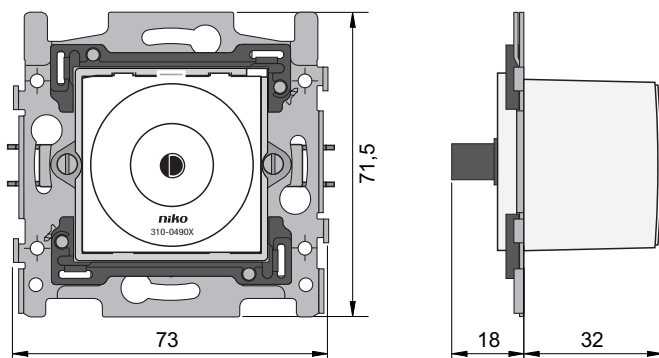
- Fonction: Variateur universel à encastrer, avec réglage par bouton poussoir pour des charges capacitatives, inductives et résistives, y compris des lampes à LED à intensité variable. Front descendant pour des charges résistives et capacitatives. front montant pour des charges inductives. Activation en exerçant une pression sur le bouton et réglage en tournant le bouton. Peut s'utiliser pour des commutations unipolaires. Ne convient pas pour des commutations va-et-vient ou permutateurs. Utilisation avec ou sans mémoire, réglable via l'entrée bouton-poussoir. Le niveau de variation minimal est réglable pour obtenir une plage de variation optimale et éviter le clignotement ou l'extinction de lampes à la position de variation minimale. Mémoire imperdable. Pour utilisation avec ou sans mémorisation du niveau de luminosité.
- Charge minimum: 4 W
- Charge maximum lampes à LED variables en front descendant: 200 W
- Silencieux: oui
- Protection: protection intégrée, réarmable automatiquement contre les surcharges et surchauffes
- Protection contre les courts-circuits: protection électronique contre les courts-circuits
- Cadre de montage
  - épaisseur du cadre métallique : 1 mm
  - galvanisé et satiné sur toutes les faces, aussi sur les faces découpées après le découpage
  - avec 4 encoches avec un logement de vis de 7 mm
  - avec 4 logements de vis (indiqués avec un symbole de vis) d'un diamètre de 3 mm pour montage sur panneaux
- Méthode de fixation
  - avec vis, pour une fixation facile dans une boîte d'encastrement avec des encoches
- Capacité de fil
  - 2 x 2,5 mm<sup>2</sup> par borne de raccordement
- Entraxe

**Niko**

- assemblage simple et rapide d'un ou de plusieurs mécanismes grâce à des indications (ligne à la craie, laser, ..) de l'entraxe du boîtier
- ajustement vertical pour un entraxe de 60 mm en glissant plusieurs socles les uns sur les autres. Ils se verrouillent automatiquement
- ajustement vertical pour un entraxe de 71 mm à l'aide de languettes préformées. En pliant ces languettes vers le bas sur une distance de 1 mm, elles s'appuient parfaitement sur le point inférieur et l'entraxe de 71 mm est garanti
- ajustement horizontal rapide et parfait de plusieurs socles grâce aux queues d'aronde pliées vers le haut à gauche et à droite
- les bords repliés vers le haut sur la face extérieure du socle ainsi que le fléchissement vers l'intérieur confèrent davantage de robustesse
- Bord de montage: Le support d'encastrement est muni en haut et en bas d'un bord de montage en plastique gris foncé. Ce bord est réalisé en pc+asa et est joint au support d'encastrement par fusion. Les angles de ces deux bords de montage sont munis d'ouvertures rectangulaires (7,9 x 1,5 mm) dans chacune desquelles se trouve un crochet de sécurité multiposition. Les 4 ouvertures rectangulaires font en sorte qu'en cas de plafonnage peu soigneux, la plaque de recouvrement peut toujours être fixée bien à plat contre le mur grâce aux crochets de sécurité. Ce système fonctionne dans deux sens : si le boîtier d'encastrement dépasse du plâtre, les crochets de sécurité multiposition compensent un jeu de 1 à 1,2 mm ; si le boîtier d'encastrement est enfoncé trop profondément dans le plâtre, les crochets de sécurité peuvent compenser un jeu de 1,8 mm max. Les bords de montage sont également pourvus de 4 ouvertures rondes qui assurent le positionnement correct de la plaque de recouvrement par rapport à l'enjoliveur.
- Tension d'alimentation: 230 Vac  $\pm$  10 %, 50 Hz
- Calibre maximum du disjoncteur miniature: 16 A (limité par les règles nationales en matière d'installation)
- Température d'ambiance: -5 – +40 °C
- Degré de protection: protection IP41 pour l'ensemble du mécanisme, de l'enjoliveur et de la plaque de recouvrement
- Résistance aux chocs: L'association d'un mécanisme, d'un enjoliveur et d'une plaque de recouvrement présente une résistance aux chocs de IK06
- Dimensions (HxLxP): 71 x 73 x 50 mm
- Marquage: CE



## Dimensions



## Schéma de câblage

