

# Infra Garde 200 Max, schwarz

3165

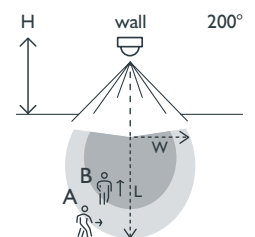
4 Jahre  
Garantie

Bewegungsmelder für Wandmontage mit 200° Erfassungsbereich. Dreh- und neigbarer Sensorkopf. Einfache Montage mit Sockel.  
Farbausführung: schwarz

- 200° Bewegungsmelder für einfache und schnelle Montage
- Dreh- und neigbarer Sensorkopf mit grosser Erfassung auf 3 Ebenen
- Integrierte Kurzimpuls-Funktion für die Ansteuerung von Treppenhäusautomaten
- Preisgünstiger Standard-Melder für einfache Anwendungen



## Erfassungsbereich



H ↓	A Across		B Towards	
	W →	L →	W ↑	L ↑
2 m	5 m	10 m	2.5 m	5 m
3 m	5.5 m	11 m	2.75 m	5.5 m
4 m	6 m	12 m	3 m	6 m



230 V



stand-alone



200°



11 m bei  
einer Höhe  
von 3 m



2 – 4 m



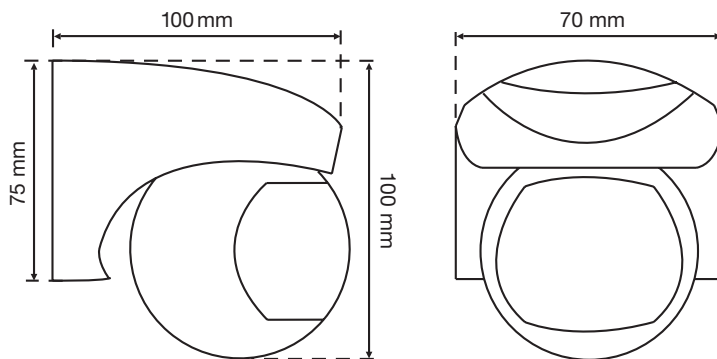
Aufputz

**niko**

## Technische Daten

Artikelnummer	3165
Eingangsspannung	230 Vac $\pm$ 10 %, 50 Hz
Detektorausgang	230 V (ON/OFF)
Maximaler MCB-Wert	10 A (durch nationale Installationsvorschriften begrenzt)
Relaiskontakt	Schließer (max. 5 A)
Maximale Last Glühlampen und Halogenlampen ( $\cos\phi = 1$ )	1000 W
Maximale Last ( $\cos\phi \geq 0,5$ )	500 VA
Maximale Last Energiesparlampen (CFLi)	100 W
Maximale Last LED-Lampen	100 W
Lichtstärkebereich	5 lux – 1000 lux
Anzahl der Kanäle	1 Kanal
Ausschaltverzögerung	pulse, 1 s – 15 min
Erfassungswinkel	200°
Erfassungsbereich (PIR)	11 m bei einer Höhe von 3 m
Umgebungstemperatur	-20 – +55 °C
Montage	Aufputz
Montagehöhe	2 – 4 m
Farbe	schwarz (annähernd RAL 9011)
Abmessungen sichtbarer Teil (HxBxT)	70 x 100 x 100 mm
Abmessungen (HxBxT)	100 x 70 x 100 mm
Schutzart	IP44
Kennzeichnung	CE

## Abmessungen



## Anschlussplan

