

Infra Garde 180 Unterputzmontage (UP), weiß

3220

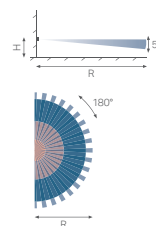
4 Jahre
Garantie

Preisgünstiger Bewegungsmelder für einfache Anwendungen. Die Beleuchtung kann über den integrierten Schalter (Schiebesschalter) manuell geschaltet werden.
Farbausführung: weiß

- Wandmelder mit verstecktem und blockierbarem Handschalter
- Handschalter Ein/Automatik/Aus
- Horizontaler Erfassungsbereich mit einer Erfassungsebene
- Nur geeignet für Montage auf Schalterhöhe
- Preisgünstiger Standard Melder für einfache Anwendungen



Erfassungsbereich



1 m	8 m
1.5 m	8 m



230 V



stand-alone



180°



8 m bei einer
Höhe von
1,1 m



1 – 1.5 m



Unterputzdose

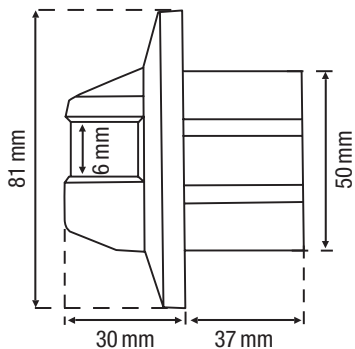
niko

3220 - 24-04-2024

Technische Daten

Artikelnummer	3220
Eingangsspannung	230 Vac \pm 10 %, 50 Hz
Detektorausgang	230 V (ON/OFF)
Maximale Stromaufnahme	0.8 W
Maximale Stromaufnahme	3.48 mA
Maximaler MCB-Wert	10 A (durch nationale Installationsvorschriften begrenzt)
Relaiskontakt	Schließer (max. 4,35 A)
Maximale Last Glühlampen und Halogenlampen ($\cos\phi = 1$)	1000 W
Maximale Last ($\cos\phi \geq 0,5$)	250 VA
Maximale Last Energiesparlampen (CFLi)	100 W
Maximale Last LED-Lampen	100 W
Maximale Last LED-Treiber	100 VA
Maximale Last elektronischer Transformator	250 VA
Lichtstärkebereich	5 lux – 1000 lux
Anzahl der Kanäle	1 Kanal
Ausschaltverzögerung	6 s – 12 min
Erfassungswinkel	180°
Erfassungsbereich (PIR)	8 m bei einer Höhe von 1,1 m
Umgebungstemperatur	-20 – +40 °C
Montage	Unterputzdose
Montagehöhe	1 – 1.5 m
Abmessungen sichtbarer Teil (HxBxT)	81 x 81 x 30 mm
Abmessungen (HxBxT)	81 x 81 x 67 mm
Schutzart	IP20
Stoßfestigkeit	IK02
Einstellungen ändern	Potentiometer
Kennzeichnung	CE

Abmessungen



Anschlussplan

