

Bewegungsmelder Infra Garde 180 UP

für Unterputz-Montage

Wichtige Hinweise

- Arbeiten am Stromnetz dürfen nur von Fachpersonen ausgeführt werden.
- Die Installation ist gemäss den landesüblichen Normen /Standards auszuführen.
- Unterbrechen Sie die 230 Volt Stromzufuhr jeweils, bevor Sie mit der Installation beginnen!
- Die Stromzufuhr des Melders ist stets mit einer Sicherung (250VAC, 10A) Typ C, gemäss EN60898-1 als Schutzvorkehrung zu versehen.
- Das Gerät darf nicht auf leitenden Oberflächen installiert werden.
- Der Bewegungsmelder ist nur für den Innenbereich geeignet
- Vor dem Austauschen eines Leuchtmittels ist die Stromzufuhr zum Melder bzw. der Installation zu unterbrechen.
- Defekte Leuchtmittel können einen Kurzschluss verursachen und dadurch das Gerät dauerhaft schädigen.
- Um die Funktionsweise des Melders zu gewährleisten sollte zu Leuchtmitteln welche auf gleicher Höhe installiert sind ein Mindestabstand von 1m gewährt werden.
- Leuchtmittel welche unterhalb des Melders sowie im Erfassungsbereich positioniert sind können die Funktionsweise des Melders beeinträchtigen.
- Sollten Funktionsstörungen wie Dauerlicht, selbständiges ein- und ausschalten auftreten, beachten Sie Kapitel "Störungsbeseitigung".

Funktion

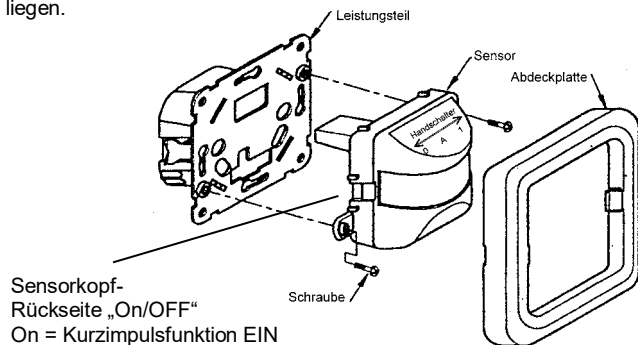
Der Melder reagiert auf Deplatzierung von Wärme (positive oder negative gegenüber der Umgebung). Nähert sich eine Person dem überwachten Bereich, schaltet sich automatisch das Licht ein. Verlässt sie den Bereich, schaltet es nach einer einstellbaren Zeit (7sek bis 12 min) aus.

Einsatz

Mit dem 180° Erfassungsbereich erfüllt der IG-UP sogar die Funktion seitlich zur Montagewand. Dadurch und dank seiner robusten Schutzkappe ist das Gerät auch ideal für den Einsatz in Korridoren und öffentlichen Gebäuden.

Installation

Der IG-UP wird anstelle eines herkömmlichen Handschalters im Innenbereich montiert. Die Montagehöhe sollte zwischen 80 und 120 cm liegen.



Zeiteinstellung (Time)

Mit dem Timer kann bestimmt werden, wie lange das Licht nach der letzten Bewegung im Erfassungsbereich brennen soll (6sek. bis max. 12min). Kurzimpuls: auf der Rückseite des Sensorkopfes kann die Kurzimpulsfunktion (1 sek., Pause 9 sec) Ein-/Ausgeschaltet werden

Dämmerungssensor (Lux)

Der Dämmerungssensor reguliert die Ansprechschwelle (Lichtwert) des IG-UP, ab der die Erfassung aktiviert wird.

Reichweite (Meter)

Mit dem Potentiometer "Meter" kann die Reichweite des Erfassungsbereichs eingestellt werden.

Anschluss von Verbrauchern

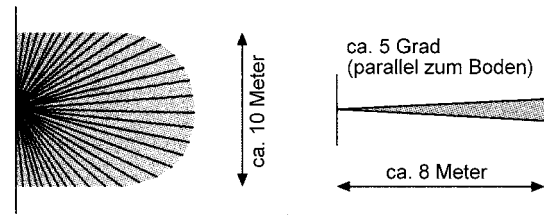
Hohe Einschaltströme verkürzen die Lebensdauer des im Melder integrierten Relais gravierend. Beachten Sie die technischen Angaben des Leuchten- bzw. Leuchtmittelherstellers (besonders bezüglich des Einschaltstromes wie z.B. bei Compact FL-, FL-, und Stromsparleuchten, etc., damit das Relais nicht überbelastet wird. Wir empfehlen maximal 3-4 Bewegungsmelder parallel zu schalten, bei überdurchschnittlich häufigen Schaltzyklen oder bei erhöhten (induktiven) Lasten die Kurzimpulsfunktion des Bewegungsmelders einzusetzen und die Last über einen Treppenlichtzeitschalter bzw. Schütz zu schalten.

Nach Inbetriebnahme

Die Elektronik braucht ca. 30s - 1 Minute bis sie Betriebsbereit ist!

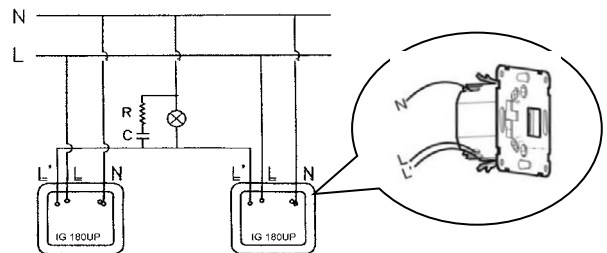
Erfassungsbereich 180 Grad

Der grosse 180° rundum Erfassungsbereich sowie das dichte Erfassungsnetz garantieren die optimale Funktion.

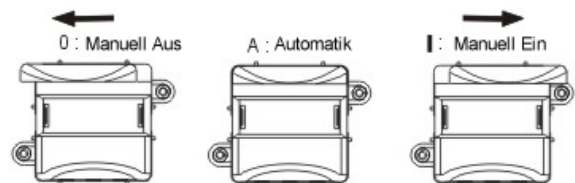


Reichweite frontal ca. 8 Meter, jede Seite ca. 5 Meter, bei Bewegungen tangential zu den Erfassungsstrahlen.

Anschlusschema



Handschalter



Wie bei einem normalen Handschalter kann das Licht dauernd EIN oder AUS geschaltet werden. In der Mittelstellung schaltet das Licht automatisch.

Bevor ein defektes Leuchtmittel gewechselt wird, muss der Handschalter immer auf "Manuell aus" eingestellt sein!

Probleme

- PIR schaltet nicht
- Schaltet ein und aus ohne Grund:
- Schaltet am Tag ein

Ursache/Korrektur

- Dämmerungswert zu hoch eingestellt
- Glühbirne von Lampe kontrollieren
- Netzsicherung überprüfen
- Erfassungsbereich auf Fehlerquellen prüfen (Durchzug, Tiere, Heizungen usw.) können Schaltungen verursachen. RC-Glied parallel zur Schutzspule/ Leuchtstofflampe bzw. zur Primärwicklung des Transformators
- Reduzieren Sie die Reichweite (Meter)
- Dämmerungswert zu tief eingestellt

Entsorgen Sie elektrische Geräte nicht im Hausmüll, benutzen Sie die Sammelstellen der Gemeinde, oder geben Sie das alte Gerät dem Verkäufer zurück.

Technische Daten

Nennspannung: 230V, 50Hz
Schaltleistung: max. 1000 W / 5A
Induktive Lasten: max. 250VA / 1.25A
Zeiteinstellung: 6 sec-12 min, Kurzimpuls

Dämmerung: ca. 5-1000 Lux
Erfassungsbereich: 180° / ca. 8m frontal und ca. 5m seitlich
Dimensionen: 81x81x34mm (Sichtmass)
Schutzart: IP 20, Nur Innenbereich

niko

DE

Vor der Installation zu beachtende Sicherheitshinweisen



Die Installation von Produkten, die fest an eine elektrische Anlage angeschlossen werden und gefährliche Spannungen enthalten, müssen gemäß den geltenden Vorschriften von einem anerkannten Installateur vorgenommen werden.

Hinweis!

Installation nur durch Personen mit einschlägigen elektrotechnischen Kenntnissen und Erfahrungen!*

Durch eine unsachgemäße Installation gefährden Sie:

- Ihr eigenes Leben;
 - das Leben der Nutzer der elektrischen Anlage.
- Mit einer unsachgemäßen Installation riskieren Sie schwere Sachschäden, z. B. durch Brand. Es droht für Sie die persönliche Haftung bei Personen- und Sachschäden.

Wenden Sie sich an einen Elektroinstallateur!

* *Erforderliche Fachkenntnisse für die Installation*

Für die Installation sind insbesondere folgende Fachkenntnisse erforderlich:

- die anzuwendenden „5 Sicherheitsregeln“: Freischalten; gegen Wiedereinschalten sichern; Spannungsfreiheit feststellen; Erden und Kurzschließen; benachbarte, unter Spannung stehende Teile abdecken oder abschranken;
- Auswahl des geeigneten Werkzeuges, der Messgeräte und ggf. der persönlichen Schutzausrüstung;
- Auswertung der Messergebnisse;
- Auswahl des Elektro-Installationsmaterials zur Sicherstellung der Abschaltbedingungen;
- IP-Schutzarten;
- Einbau des Elektroinstallationsmaterials;
- Art des Versorgungsnetzes (TN-System, IT-System, TT-System) und die daraus folgenden Anschlussbedingungen (klassische Nullung, Schutzerdung, erforderliche Zusatzmaßnahmen etc.).

Diese Gebrauchsanleitung muss dem Benutzer ausgehändigt werden. Die Gebrauchsanleitung ist den Unterlagen der elektrischen Anlage beizufügen und muss auch eventuellen neuen Besitzern ausgehändigt werden. Zusätzliche Exemplare erhalten Sie über die Website oder den Kundendienst von Niko.

DE

CE-Kennzeichnung



Dieses Produkt erfüllt alle anwendbaren europäischen Richtlinien und Verordnungen. Für Funkgeräte erklärt Niko nv, dass die Funkgeräte aus dieser Anleitung der Richtlinie 2014/53/EU entsprechen. Den vollständigen Text der EU-Konformitätserklärung finden Sie unter www.niko.eu unter der Produktpreferenz, falls zutreffend.

DE

Umwelt



Sie dürfen dieses Produkt oder die mitgelieferten Batterien nicht über den normalen Hausmüll entsorgen. Sie dürfen dieses Produkt oder die mitgelieferten Batterien nicht über den normalen Hausmüll entsorgen. Bringen Sie Ihr ausgedientes Produkt zu einer anerkannten Sammelstelle. Genau wie Hersteller und Importeure spielen auch Sie eine wichtige Rolle bei Sortierung, Recycling und Wiederverwendung von ausgedienten elektrischen und elektronischen Geräten. Um die Abholung und Verarbeitung wiederverwertbarer Abfälle finanzieren zu können, ist im Verkaufspreis oftmals bereits eine obligatorische Recyclingabgabe enthalten.

Support & contact

nv Niko sa
Industriepark West 40
9100 Sint-Niklaas, Belgium

www.niko.eu

DE

Deutschland:	+49 7623 96697-0	support.de@niko.eu
Schweiz:	+41 44 878 22 22	support.ch@niko.eu
Österreich:	+43 1 7965514	support.at@niko.eu

Niko prepares its manuals with the greatest care and strives to make them as complete, correct and up-to-date as possible. Nevertheless, some deficiencies may subsist. Niko cannot be held responsible for this, other than within the legal limits. Please inform us of any deficiencies in the manuals by contacting Niko customer services at support@niko.eu.