

Infra Garde 360 Aufputzmontage (AP) Akustik, rund, weiß

3321

4 Jahre
Garantie

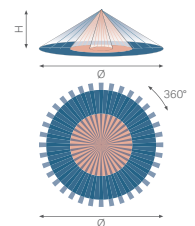
Bewegungsmelder mit Dual-Technologie (PIR und Akustik). Ideal für Toiletten, Umkleidekabinen etc.

Farbausführung: weiß

- Ideal, dank Kombination von PIR und Akustik Technologie für Toiletten, Umkleieräume etc.
- 8 m Erfassungsbereich mit einem PIR-Sensor



Erfassungsbereich



	
2.5 m	6.5 m
3 m	8 m
3.5 m	9 m
4 m	10 m



230 V



stand-alone



360°



ø 8 m bei
einer Höhe
von 3 m



2 – 4 m



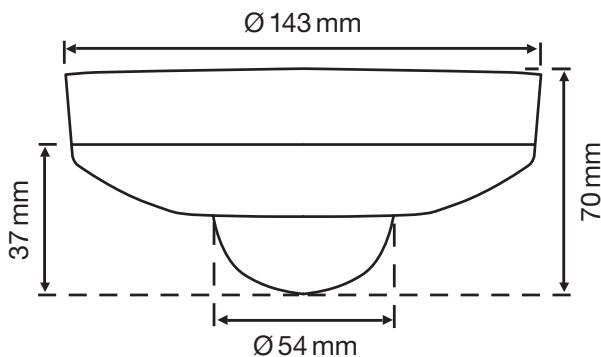
Aufputz

niko

Technische Daten

Artikelnummer	3321
Eingangsspannung	230 Vac \pm 10 %, 50 Hz
Detektorausgang	230 V (ON/OFF)
Maximale Stromaufnahme	1 W
Maximale Stromaufnahme	4.35 mA
Maximaler MCB-Wert	10 A (durch nationale Installationsvorschriften begrenzt)
Relaiskontakt	Schließer (max. 4,35 A)
Maximale Last Glühlampen und Halogenlampen ($\cos\phi = 1$)	1000 W
Maximale Last ($\cos\phi \geq 0,5$)	250 VA
Maximale Last Energiesparlampen (CFLi)	100 W
Maximale Last LED-Lampen	100 W
Maximale Last LED-Treiber	100 VA
Maximale Last elektronischer Transformator	250 VA
Lichtstärkebereich	5 lux – 1000 lux
Anzahl der Kanäle	1 Kanal
Ausschaltverzögerung	30 s – 30 min
Erfassungswinkel	360°
Erfassungsbereich (PIR)	\varnothing 8 m bei einer Höhe von 3 m
Umgebungstemperatur	-20 – +40 °C
Montage	Aufputz
Montagehöhe	2 – 4 m
Abmessungen (HxBxT)	143 x 143 x 70 mm
Schutzart	IP20
Stoßfestigkeit	IK02
Einstellungen ändern	Potentiometer
Kennzeichnung	CE

Abmessungen



Anschlussplan

