

Lichtsensor, 24 V, 3 lux – 60000 lux, IP54, grijs

350-10012

4 jaar
garantie

Deze lichtmeetcel gebruik je in combinatie met een daglichtstuurmodule (360-35010). De lichtgevoeligheid kan je instellen van 3 tot 300 lx, van 30 lx tot 3 klx, van 300 lx tot 30 klx of van 600 lx tot 60 klx. Deze lichtmeetcel is geschikt voor buitentoepassingen en heeft een beschermingsgraad IP54.

Afwerkingskleur: grijs



- Duurzaam, functioneel, betrouwbaar
- Eenvoudige installatie
- Klein, onopvallend
- Instelbare lichtgevoeligheid:
 - 3 – 300 lux
 - 30 – 3.000 lux
 - 300 – 30.000 lux
 - 600 – 60.000 lux
- IP54

Lichtmeetcel voor het meten van invallend daglicht

- De lichtsensor meet het invallende daglicht en stuurt een overeenkomstig 0-10V-signaal naar de aangesloten daglichtstuurmodule.
- Kan ook gecombineerd worden met de Niko Home Control analoge sensormodule (550-00230).



24V



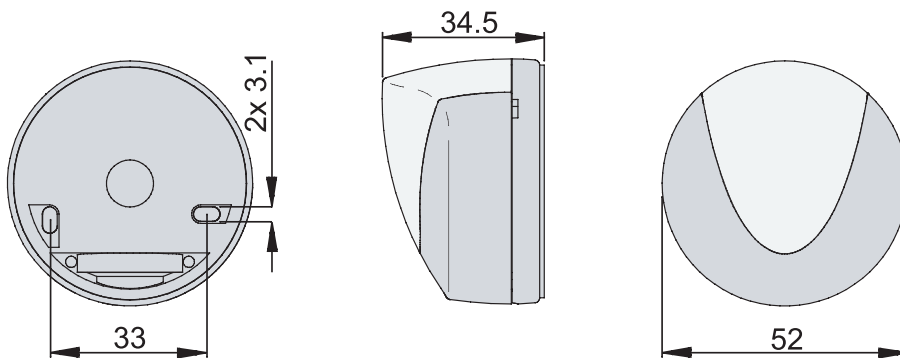
opbouw

niko

Technische gegevens

Artikelnummer	350-10012
Voedingsspanning	24 Vdc \pm 10 %
Detector output	0-10 V
Bereik lichtintensiteit	3 lux – 60000 lux
Aantal kanalen	1 kanaal
Omgevingstemperatuur	-40 – +50 °C
Montage	opbouw
Afmetingen (HxBxD)	52 x 52 x 34.5 mm
Beschermingsgraad	IP54
Markering	CE

Afmetingen



Aansluitschema

