

Interrupteur crépusculaire, 230 V, 2 lux – 200 lux, IP54, couleur blanc

350-10030

4 ans de garantie

Cet interrupteur crépusculaire peut être monté sur un mur extérieur et enclenche automatiquement l'éclairage extérieur au crépuscule. Sa sensibilité à la lumière est réglable de 2 à 200 lux. Sa grande surface de détection garantit une mesure très précise de la luminosité. Son degré de protection est de IP54 et il satisfait à la norme européenne EN 60669-2-1 concernant la CEM et la sécurité.

Couleur de finition: blanc.

- Durable
- Fonctionnel
- Fiable
- Confort supérieur
- Meilleure protection contre les effractions

Interrupteur crépusculaire automatique pour utilisation dans des allées, des carports, des jardins,

...

- L'interrupteur crépusculaire convient pour commander un éclairage extérieur.
- L'éclairage s'allume automatiquement lorsque le niveau de luminosité naturelle devient inférieur à la valeur lux programmée. Si le niveau de luminosité naturelle est supérieur à la valeur lux programmée, l'éclairage s'éteint automatiquement.
- Le boîtier offre suffisamment de place pour le câblage et permet ainsi une installation rapide et simple.



230 V



en saillie

niko

Données techniques

Numéro d'article	350-10030
Tension d'alimentation	230 Vac \pm 10 %, 50 Hz
Sortie du détecteur	230 V (ON/OFF)
Calibre maximum du disjoncteur miniature	10 A (limité par les règles nationales en matière d'installation)
Contact relais	N.O. (max. 10 A)
Charge maximale des lampes à incandescence et halogènes ($\cos\phi = 1$)	3000 W
Charge maximum lampes éco (CFLi)	350 W
Charge maximum lampes à LED 230 V	350 W
Charge capacitive maximale	140 μ F
Courant d'allumage maximal	165 A/20 ms – 800 A/200 μ s
Plage d'intensité lumineuse	2 lux – 200 lux
Nombre de canaux	1 canal
Température d'ambiance	-50 – +50 °C
Montage	en saillie
Dimensions (HxLxP)	103 x 73 x 47 mm
Degré de protection	IP54
Marquage	CE

Dimensions

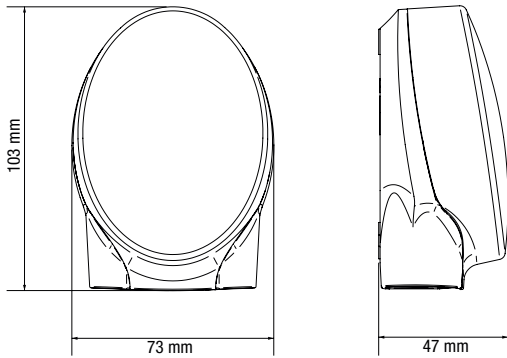


Schéma de câblage

