

# Schemerschakelaar, 230 V, 2 lux – 200 lux, IP54, wit

350-10030

4 jaar  
garantie

Deze schemerschakelaar wordt op een buitenmuur gemonteerd en schakelt bij schemer automatisch de buitenverlichting aan. De lichtgevoeligheid kan je instellen van 2 tot 200 lux. Het grote sensoroppervlak zorgt voor een nauwkeurige lichtmeting. Het toestel heeft een beschermingsgraad IP54 en voldoet aan de Europese norm voor EMC en veiligheid EN 60669-2-1.

Afwerkingskleur: wit

- Duurzaam
- Functioneel
- Betrouwbaar
- Comfortverhogend
- Extra preventie tegen inbraak

Automatische schemerschakelaar voor gebruik op opritten, in carports, in tuinen...

- De schemerschakelaar is geschikt voor de sturing van buitenverlichting.
- De verlichting schakelt automatisch aan wanneer het daglichtniveau daalt tot onder de ingestelde luxwaarde. Ligt het daglichtniveau hoger dan de ingestelde luxwaarde, dan schakelt de verlichting automatisch uit.
- De behuizing biedt voldoende plaats voor de bedrading, wat een snelle en eenvoudige installatie mogelijk maakt.



230 V



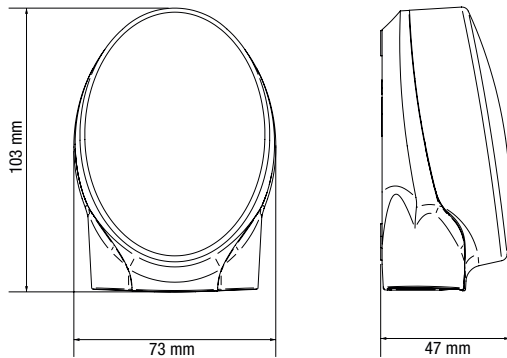
opbouw

**niko**

## Technische gegevens

Artikelnummer	350-10030
Voedingsspanning	230 Vac $\pm$ 10 %, 50 Hz
Detector output	230 V (ON/OFF)
Maximale nominale waarde vermogenschakelaar	10 A (beperkt door nationale regelgeving voor installaties)
Relaiscontact	N.O. (max. 10 A)
Maximale belasting gloei- en halogeenlampen ( $\cos\phi = 1$ )	3000 W
Maximale belasting spaarlampen (CFLi)	350 W
Maximale belasting ledlampen 230 V	350 W
Maximale capacatieve belasting	140 $\mu$ F
Maximale inschakelstroom	165 A/20 ms – 800 A/200 $\mu$ s
Bereik lichtintensiteit	2 lux – 200 lux
Aantal kanalen	1 kanaal
Omgevingstemperatuur	-50 – +50 $^{\circ}$ C
Montage	opbouw
Afmetingen (HxBxD)	103 x 73 x 47 mm
Beschermingsgraad	IP54
Markering	CE

## Afmetingen



## Aansluitschema

