

Schemerschakelaar, 24 V, 2 lux – 200 lux, IP54, wit

350-10032

4 jaar
garantie

Deze schemerschakelaar gebruik je om de buitenverlichting te schakelen en monteer je op een muur. Dankzij het grote sensoroppervlak zorgt dit toestel voor een heel nauwkeurige lichtmeting. De lichtgevoeligheid kan je zelf instellen.

Afwerkingskleur: wit

- Duurzaam
- Functioneel
- Betrouwbaar
- Comfortverhogend
- Extra preventie tegen inbraak
- Combineerbaar met Niko Home Control

Automatische schemerschakelaar voor gebruik op opritten, in carports, in tuinen...

- De schemerschakelaar is geschikt voor de sturing van buitenverlichting.
- De verlichting schakelt automatisch aan wanneer het daglichtniveau daalt tot onder de ingestelde luxwaarde. Ligt het daglichtniveau hoger dan de ingestelde luxwaarde, dan schakelt de verlichting automatisch uit.
- De behuizing biedt voldoende plaats voor de bedrading, wat een snelle en eenvoudige installatie mogelijk maakt.
- Aansluiting mogelijk op Niko Home Control via de digitale potentiaalvrije sensormodule (550-00210).



24V



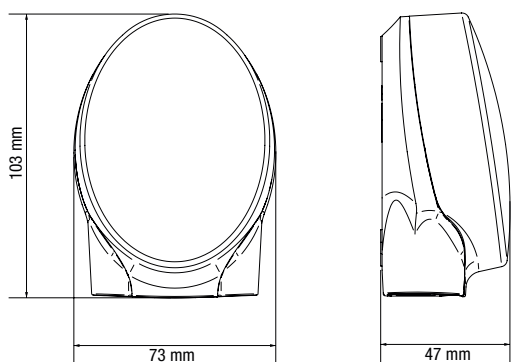
opbouw

niko

Technische gegevens

| | |
|-------------------------|---------------------------------|
| Artikelnummer | 350-10032 |
| Voedingsspanning | 24 Vac/Vdc \pm 10 % |
| Detector output | 24 V (ON/OFF) |
| Relaiscontact | N.O. (max. 4 A), potentiaalvrij |
| Bereik lichtintensiteit | 2 lux – 200 lux |
| Aantal kanalen | 1 kanaal |
| Omgevingstemperatuur | -50 – +50 °C |
| Montage | opbouw |
| Afmetingen (HxBxD) | 103 x 73 x 47 mm |
| Beschermingsgraad | IP54 |
| Markering | CE |

Afmetingen



Aansluitschema

