

Détecteur de mouvement, 24 V, 16 m, 90°, pour montage en saillie, couleur blanc

350-20011

4 ans de garantie

Ce détecteur de mouvement convient pour la détection de mouvement dans les allées d'entrepôt et les allées de magasin. Il est utilisé en combinaison avec les modules de commande crépusculaire 360-35010. Il possède une portée de détection de 16 m en longueur et de 1 m en largeur à une hauteur maximale de montage de 8 m. Il possède un degré de protection IP20 et convient pour les applications intérieures. En combinaison avec le couvercle IP54 390-20010, il convient également pour les applications extérieures.

Couleur de finition: blanc.

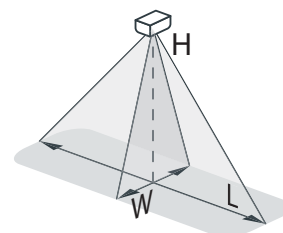
- Durable
- Fonctionnel
- Installation simple
- Économie d'énergie
- Compact
- Jusqu'à 8 capteurs par module
- Sensibilité réglable
- Peut être combiné avec Niko Home Control

Détecteur de mouvement pour utilisation dans les allées d'entrepôts et les rayons

- Le détecteur de mouvement fonctionne selon la technologie à infrarouge passif (PIR) et réagit aux variations de température et aux mouvements corporels.
- Le détecteur de mouvement est prêt à l'emploi trois à cinq minutes après avoir été connecté à la tension réseau (temps de chauffe).
- Des bornes de fixation sont fournies pour le montage sur des murs et des plafonds.
- À utiliser en combinaison avec un module de commande crépusculaire (360-35010) pour la commande de l'éclairage à l'intérieur.
- Convient également pour une utilisation à l'extérieur. Dans ce cas, un couvercle (à commander séparément) s'utilise afin de rendre le détecteur de mouvement étanche aux projections d'eau (degré de protection IP54).
- Connexion possible à Niko Home Control via le module de capteur numérique libre de potentiel (550-00210).



Portée de détection



H D ↓	Across	
	W 10°	L 90°
2 m	0.3 m	4 m
3 m	0.4 m	6 m
4 m	0.5 m	8 m
5 m	0.6 m	10 m
6 m	0.7 m	12 m
7 m	0.8 m	14 m
8 m	1 m	16 m



24V



90°



16 m posé
à 8 m de
hauteur



2 - 8 m



en saillie

niko

Données techniques

Numéro d'article	350-20011
Tension d'alimentation	24 Vdc \pm 10 %
Sortie du détecteur	24 V (ON/OFF)
Contact relais	allumé/éteint (transistor NPN)
Nombre de canaux	1 canal
Angle de détection	90°
Portée de détection (PIR)	16 m posé à 8 m de hauteur
Température d'ambiance	-20 – +50 °C
Montage	en saillie
Hauteur de montage	2 – 8 m
Dimensions visibles (HxLxP)	52 x 67 x 34 mm
Dimensions (HxLxP)	67 x 52 x 34 mm
Degré de protection	IP20
Marquage	CE

Accessoires

390-20010	Coiffe protectrice IP54 pour détecteur de mouvement
390-20000	Coiffe protectrice antivandalisme pour montage mural

Dimensions

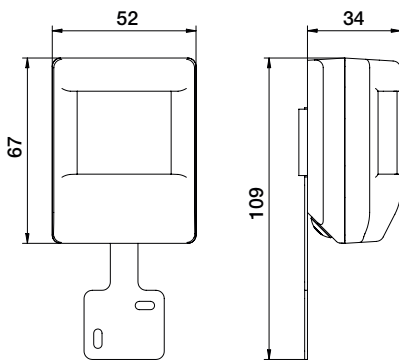


Schéma de câblage

