

Lees de volledige handleiding vóór installatie en ingebruikname.

1. BESCHRIJVING

De bewegingsmelder werkt volgens de **Passief InfraRoodtechnologie** (PIR) en is geschikt voor **gebruik buitenshuis**. Lichtsturing via bewegingsmelding is nuttig voor opritten, tuinen, huizen, vakantiewoningen, parkeergarages en openbare plaatsen.

Met de montagebeugel (niet bijgeleverd) bevestig je de buitenbewegingsmelder aan een plafond. Zowel de buitenbewegingsmelder als de montagebeugel zijn verkrijgbaar in twee uitvoeringen: **wit** (350-20050 en 390-20050) en **zwart** (350-20150 en 390-20150).

2. INSTALLATIE

2.1. Plaatsing

De buitenbewegingsmelder reageert op beweging en warmte in zijn omgeving. Hij is het meest gevoelig voor bewegingen (wandelrichting) diagonaal ten opzichte van de detectiestralen (fig. 1).

Installatietips:

- De aanbevolen montagehoogte is 2 tot 3 m. Op een hoogte van 2,5 m heeft de witte buitenbewegingsmelder een **maximaal detectiebereik van 14 m** over een detectiehoek van 180°.
- **Opmerking:** Het maximale detectiebereik van de zwarte buitenbewegingsmelder bedraagt **11 m** op 2,5 m hoogte.
- Installeer de buitenbewegingsmelder niet in de buurt van bewegende voorwerpen (zoals takken en bladeren van bomen), warmtebronnen of luchtstromen. Dit kan de buitenbewegingsmelder ongewenst activeren.
- Richt de buitenbewegingsmelder niet naar de lichtbron die hij moet aanschakelen.

Opgelet: *Installeer de buitenbewegingsmelder niet onder spanning. Sluit het toestel pas na volledige installatie aan op de netspanning.*

2.2. Montage

De buitenbewegingsmelder openen

- Plaats een schroevendraaier in de openingen in het deksel om de vergrendelingen te openen (fig. 2).
- Klik het deksel los.

De buitenbewegingsmelder aansluiten en bevestigen tegen een muur

- Voer de kabel door de openingen achteraan op de buitenbewegingsmelder (fig. 6) en sluit de sensor aan (fig. 3.1). Sluit een drukknop aan als je de buitenbewegingsmelder ook manueel moet kunnen bedienen (fig. 3.2).
- Monteer de buitenbewegingsmelder tegen de muur met de bijgeleverde schroeven (fig. 4).
- Klik het deksel vast op de buitenbewegingsmelder.

De buitenbewegingsmelder aansluiten en bevestigen aan een plafond

Opmerking: Als je de buitenbewegingsmelder aan een plafond wilt bevestigen, heb je een montagebeugel nodig. Deze is afzonderlijk verkrijgbaar.

- Klik de montagebeugel op de buitenbewegingsmelder (fig. 5).
- Voer de kabel via de montagebeugel door de openingen achteraan op de buitenbewegingsmelder (fig. 6) en sluit de sensor aan (fig. 3.1). Sluit een drukknop aan als je de buitenbewegingsmelder ook manueel moet kunnen bedienen (fig. 3.2).
- Klik het deksel vast op de buitenbewegingsmelder (fig. 7).
- Bevestig de buitenbewegingsmelder aan het plafond met de bijgeleverde schroeven (fig. 8).

3. WERKING EN INSTELLINGEN

3.1. Werking

3.1.1. Algemeen

Na aansluiting op de netspanning is de buitenbewegingsmelder na drie tot vijf minuten gebruiksklaar (opwarmtijd). Zodra het toestel gebruiksklaar is, wordt de verlichting uitgeschakeld.

3.1.2. Automatisch aanschakelen

De geïntegreerde lichtsensor meet voortdurend het lichtniveau in de detectiezone en vergelijkt dit niveau met de waarde die je vooraf ingesteld hebt met de LUX-knop. Dankzij de lichtsensor springt het licht enkel automatisch aan als de melder beweging detecteert binnen het detectiebereik en als het daglichtniveau daalt tot onder de vooraf ingestelde luxwaarde. De verlichting blijft aangeschakeld zolang er beweging gedetecteerd wordt.

3.1.3. Automatisch uitschakelen

De verlichting schakelt automatisch uit zodra het vooraf ingestelde daglichtniveau bereikt is. Je gebruikt de geïntegreerde timer om de gewenste uitschakelvertraging in te stellen. Zo blijft de verlichting gedurende de ingestelde vertragingstijd aangeschakeld nadat de laatste beweging gedetecteerd is. Zodra de uitschakelvertraging verlopen is, schakelt de verlichting uit.

3.1.4. Manueel aanschakelen

Je kunt de verlichting ook manueel aanschakelen met een NG-drukknop van 230 Vac.

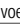


Houd de drukknoop langer dan vier seconden ingedrukt om de verlichting aan te schakelen, onafhankelijk van het gemeten daglichtniveau. De verlichting blijft gedurende de ingestelde vertragingstijd aangeschakeld nadat de laatste beweging gedetecteerd is. Zodra de uitschakelvertraging verlopen is, schakelt de verlichting uit.

3.2. Instellingen

Bij levering zijn de lichtgevoeligheid, de uitschakelvertraging en het detectiebereik als volgt ingesteld (fabrieksinstellingen):

lichtgevoeligheid	± 70 lux
uitschakelvertraging	± 7 min
detectiebereik	Zwart: 13 m op 3 m hoogte
	Wit: 16 m op 3 m hoogte

Met de potentiometers onder het deksel kun je deze waarden als volgt instellen (fig. 9):

lichtgevoeligheid	5 lux  tot oneindig   (onafhankelijk van het daglichtniveau)
uitschakelvertraging	8 s tot 30 min
detectiebereik	0 tot 16 m

Om de instellingen voor de lichtgevoeligheid, de uitschakelvertraging en het detectiebereik te wijzigen, open je het deksel en draai je de potentiometers in de gewenste stand met een schroevendraaier.

Je kunt de sensor horizontaal roteren over 25° om de detectierichting aan te passen (fig. 10).

Als je in een deel van het detectiegebied geen bewegingsdetectie wilt, dek je de lens van de sensor af met het bijgeleverde afschermmasker. Je kunt het afschermmasker op maat snijden volgens het gewenste bereik. Figuur 11 toont het bereik dat overeenkomt met het op maat gesneden masker bij een ingesteld bereik op 14 m. Volg de instructies in figuur 12 om het masker in de gleuf te schuiven.

4. ONDERHOUD

Vuil kan de werking van de buitenbewegingsmelder beïnvloeden. Houd daarom de lens altijd schoon en droog. Gebruik een vochtige doek en water met weinig detergent om de lens te reinigen. Oefen nooit druk uit op de lens tijdens het reinigen. Als de lens of andere onderdelen van de buitenbewegingsmelder defect zijn, moet de buitenbewegingsmelder vervangen worden.

5. PROBLEEMOPLOSSING

Probleem	Oorzaak	Oplossing
De bewegingsmelder schakelt niet aan.	De buitenbewegingsmelder is foutief aangesloten.	Sluit de buitenbewegingsmelder aan zoals beschreven.
Geen/weinig detectie bij de wandeltest.	De buitenbewegingsmelder is foutief geplaatst.	Installeer de buitenbewegingsmelder zoals beschreven.
	De lens is afgedekt, vuil of defect.	- Verwijder de afdekking en/of maak de lens schoon. - Als de lens defect is, moet de sensor vervangen worden.

6. TECHNISCHE GEGEVENS

Afmetingen:	70 x 90 x 130 mm (HxBxD)
Voedingsspanning:	230 Vac \pm 10%, 50 Hz
Vermogensschakelaar	maximale nominale waarde vermogensschakelaar 10 A*
Stroomverbruik:	0,8 W
Relaiscontact:	NO (max. 10 A), licht- en bewegingsgevoelig
Maximale belasting:	gloeilampen (2300 W) 230V-halogeenvlampen (2300 W) alle laagspanningshalogeenvlampen (2300 VA) fluorescentielampen (niet-gecompenseerd) (1200 VA) spaarlampen (CFLi) (1200 VA) ledlampen 230 V (350 W)
Maximaal schakelvermogen:	140 μ F
Maximale inschakelstroom:	165 A/20 ms of 800 A/200 μ s
Detectiehoek:	180°
Montagehoogte:	2 – 3 m
Detectiebereik (op een hoogte van 3 m):	halve cirkel, tot max. 13 m (350-20150) halve cirkel, tot max. 16 m (350-20050)
Lichtgevoeligheid:	5 lux – oneindig
Hysteresis op lichtgevoeligheid:	+ 10%
Uitschakelvertraging:	8 s – 30 min
Beschermingsgraad:	IP54
Beschermklasse:	klasse II-toestellen
Omgevingstemperatuur:	-20 – 45°C
Bekabeling:	3 x 1,5 mm ²
Kabeldoorvoer:	2 x 12,5 mm
Keurmerk:	CE-gemarkeerd conform EN 60669-2-1

* De nominale waarde van de vermogensschakelaar is beperkt door nationale regelgeving voor installaties.

NL

Waarschuwingen voor installatie



De installatie van producten die permanent onderdeel zullen uitmaken van de elektrische installatie en die gevaarlijke spanningen bevatten, moet worden uitgevoerd door een erkend installateur en volgens de geldende voorschriften. Deze handleiding moet aan de gebruiker worden overhandigd. Het moet bij het dossier van de elektrische installatie worden gevoegd en worden overgedragen aan eventuele nieuwe eigenaars. Bijkomende exemplaren zijn verkrijgbaar via de website of Niko customer services.

NL

CE-markering



Dit product voldoet aan alle toepasselijke Europese richtlijnen en verordeningen. Voor radioapparatuur verklaart Niko nv dat de radioapparatuur uit deze handleiding conform is met Richtlijn 2014/53/EU. Indien van toepassing, kan de volledige tekst van de EU-conformiteitsverklaring geraadpleegd worden op www.niko.eu.

NL

Milieu



Dit product of de bijgeleverde batterijen mag u niet bij het ongesorteerd afval gooien. Breng uw afgedankt product naar een erkend verzamelpunt. Net als producenten en importeurs speelt ook u een belangrijke rol in de bevordering van sortering, recycling en hergebruik van afgedankte elektrische en elektronische apparatuur. Om de ophaling en verwerking te kunnen financieren, heft de overheid in bepaalde gevallen een recyclingbijdrage (inbegrepen in de aankoopprijs van dit product).

Veuillez lire le mode d'emploi entièrement avant l'installation et la mise en service.

1. DESCRIPTION

Le détecteur de mouvement fonctionne selon la **technologie à infrarouge passif (IRP)** et convient pour une **utilisation à l'extérieur**. La commande de l'éclairage par le biais du détecteur de mouvement est utile dans les allées, les jardins, les maisons, les résidences de vacances, les parkings et les lieux publics.

L'étrier de montage (non fourni) vous permet de fixer le détecteur de mouvement extérieur à un plafond. Le détecteur de mouvement extérieur et l'étrier de montage sont chacun disponibles dans deux modèles: **blanc** (350-20050 et 390-20050) et **noir** (350-20150 et 390-20150).

2. INSTALLATION

2.1. Positionnement

Le détecteur de mouvement extérieur réagit au mouvement et à la chaleur qu'il détecte dans son environnement. Il est le plus sensible aux mouvements (sens du trajet) qui ont lieu en diagonale par rapport aux rayons de détection (fig. 1).

Conseils d'installation:

- La hauteur de montage recommandée est de 2 à 3 m. À une hauteur de 2,5 m, le détecteur de mouvement extérieur **blanc** possède une **portée de détection maximale de 14 m** sur un angle de détection 180°.

Remarque: La portée de détection maximale du détecteur de mouvement extérieur **noir** est de **11 m** à une hauteur de 2,5 m.

- N'installez pas le détecteur de mouvement extérieur à proximité d'objets mobiles (p.ex. branches et feuilles d'arbres), de sources de chaleur ou de courants d'air car ils risquent d'activer le détecteur de mouvement extérieur de manière intempestive.
- N'orientez pas le détecteur de mouvement extérieur vers la source lumineuse qu'il doit activer.

Attention: *N'installez pas le détecteur de mouvement extérieur sous tension. Ne raccordez l'appareil à la tension réseau qu'après installation complète.*

2.2. Montage

Ouverture du détecteur de mouvement extérieur

- Insérez un tournevis dans les ouvertures du couvercle afin d'ouvrir les dispositifs de verrouillage (fig. 2).
- Retirez le couvercle.

Raccordement du détecteur de mouvement extérieur et fixation à un mur

- Faites passer le câble dans les ouvertures prévues à l'arrière du détecteur de mouvement extérieur (fig. 6) et raccordez le capteur (fig. 3.1).
- Si vous devez pouvoir commander le détecteur de mouvement extérieur manuellement aussi, raccordez un bouton-poussoir (fig. 3.2).
- Fixez le détecteur de mouvement extérieur au mur à l'aide des vis fournies (fig. 4).
- Encliquez de nouveau le couvercle sur le détecteur de mouvement extérieur.

Raccordement du détecteur de mouvement extérieur et fixation à un plafond

Remarque: Si vous souhaitez fixer le détecteur de mouvement extérieur à un plafond, vous avez besoin d'un étrier de montage. Cet accessoire est disponible séparément.

- Encliquez l'étrier de montage sur le détecteur de mouvement extérieur (fig. 5).
- Faites passer le câble, par l'étrier de montage, dans les ouvertures prévues à l'arrière du détecteur de mouvement extérieur (fig. 6) et raccordez le capteur (fig. 3.1).
- Si vous devez pouvoir commander le détecteur de mouvement extérieur manuellement aussi, raccordez un bouton-poussoir (fig. 3.2).
- Encliquez de nouveau le couvercle sur le détecteur de mouvement extérieur (fig. 7).
- Fixez le détecteur de mouvement extérieur au plafond à l'aide des vis fournies (fig. 8).

3. FONCTIONNEMENT ET RÉGLAGES

3.1. Fonctionnement

3.1.1. Généralités

Le détecteur de mouvement extérieur est prêt à être utilisé trois à cinq minutes après avoir été connecté à la tension réseau (temps de mise en route). L'éclairage raccordé s'éteint dès que l'appareil est prêt à être utilisé.

3.1.2. Allumage automatique

Le capteur de lumière intégré mesure en permanence le niveau lumineux dans la zone de détection et le compare avec la valeur que vous avez programmée à l'aide du bouton LUX. Grâce au capteur de lumière, l'éclairage ne s'allume automatiquement que si le détecteur détecte un mouvement dans la portée de détection et si le niveau de luminosité naturelle se situe sous la valeur LUX programmée. L'éclairage reste allumé tant qu'un mouvement est détecté.

3.1.3. Extinction automatique

L'éclairage s'éteint automatiquement dès que le niveau de luminosité naturelle est atteint.

Utilisez la minuterie intégrée pour régler la temporisation de déconnexion souhaitée. L'éclairage restera ainsi allumé pendant la durée de déconnexion réglée après que le dernier mouvement a été détecté. Dès que la temporisation de déconnexion est écoulée, l'éclairage s'éteint.

3.1.4. Allumage manuel

Vous pouvez aussi allumer l'éclairage manuellement au moyen d'un bouton-poussoir NF de 230 Vac.

Appuyez pendant plus de quatre secondes sur le bouton-poussoir pour allumer l'éclairage, quel que soit le niveau de luminosité naturelle mesuré. L'éclairage restera allumé pendant la durée de déconnexion réglée après que le dernier mouvement a été détecté. Dès que la temporisation de déconnexion est écoulée, l'éclairage s'éteint.

3.2. Réglages

Par défaut, la sensibilité à la lumière, la temporisation de déconnexion et la portée de détection sont réglées comme suit (réglages d'usine):

sensibilité à la lumière	± 70 lux
temporisation de déconnexion	± 7 min
portée de détection	Noir: 13 m a une hauteur de 3 m
	Blanc: 16 m a une hauteur de 3 m

Vous pouvez régler ces valeurs à l'aide des potentiomètres qui se trouvent sous le couvercle, comme suit (fig. 9):

sensibilité à la lumière	de 5 lux ☾ à l'infini ☀☾ (indépendamment du niveau de luminosité naturelle)
temporisation de déconnexion	de 8 s à 30 min
portée de détection	de 0 à 16 m

Pour modifier les réglages de la sensibilité à la lumière, de la temporisation de déconnexion et de la portée de détection, ouvrez le couvercle et, à l'aide d'un tournevis, faites tourner les potentiomètres jusqu'à la position souhaitée.

Vous pouvez faire pivoter le capteur horizontalement sur 25° afin d'adapter l'orientation de la détection (fig. 10).

Si vous ne souhaitez pas que les mouvements soient détectés dans une partie de la zone de détection, couvrez la lentille du capteur à l'aide du masque d'obturation fourni. Vous pouvez découper le masque d'obturation de manière à ce qu'il corresponde à la portée de votre choix. La figure 11 montre la portée correspondant au masque découpé pour une portée réglée de 14 m. Pour glisser le masque dans la rainure, suivez les instructions de la figure 12.

4. ENTRETIEN

La saleté peut influencer le fonctionnement du détecteur de mouvement extérieur. Par conséquent, veillez à ce que la lentille soit toujours propre et sèche. Pour nettoyer la lentille, utilisez un chiffon humide et de l'eau additionnée d'un peu de détergent. N'exercez jamais de pression sur la lentille en la nettoyant. Si la lentille ou d'autres pièces du détecteur de mouvement extérieur sont défectueuses, le détecteur de mouvement extérieur doit être remplacé.

5. RÉOLUTION DES PROBLÈMES

Problème	Cause	Solution
Le détecteur de mouvement extérieur ne s'active pas.	Le détecteur de mouvement extérieur est mal raccordé.	Raccordez le détecteur de mouvement extérieur selon les instructions.
Pas de détection ou mauvaise détection lors du test de vérification.	Le détecteur de mouvement extérieur est mal positionné.	Installez le détecteur de mouvement extérieur selon les instructions.
	La lentille est couverte, sale ou défectueuse.	- Retirez ce qui recouvre la lentille et/ou nettoyez la lentille. - Si la lentille est défectueuse, le capteur doit être remplacé.

6. CARACTÉRISTIQUES TECHNIQUES

Dimensions:	70 x 90 x 130 mm (HxLxP)
Tension d'alimentation:	230 Vac \pm 10%, 50 Hz
Disjoncteur	calibre maximum du disjoncteur miniature 10 A*
Consommation de courant:	0,8 W
Contact relais:	NO (max. 10 A), sensible à la lumière et au mouvement
Charge maximale:	lampes à incandescence (2300 W)
	lampes halogènes 230 V (2300 W)
	toutes les lampes halogènes basse tension (2300 VA)
	lampes fluorescentes (non compensées) (1200 VA)
	lampes à économie d'énergie (CFLi) (1200 VA)
Lampes à LED 230 V (350 W)	
Capacité de commutation maximale:	140 μ F
Courant d'allumage maximal:	165 A/20 ms ou 800 A/200 μ s
Angle de détection:	180°
Hauteur de montage:	2 – 3 m
Portée de détection (à une hauteur de 3 m):	en demi-cercle, jusqu'à 13 m (350-20150)
	en demi-cercle, jusqu'à 16 m (350-20050)
Sensibilité à la lumière:	de 5 lux à l'infini
Hystérésis sur la sensibilité à la lumière:	+ 10%
Temporisation de déconnexion:	8 s – 30 min
Degré de protection:	IP54
Classe de protection:	appareils de classe II
Température ambiante:	-20 – 45°C
Câblage:	3 x 1,5 mm ²
Opercule de câble:	2 x 12,5 mm
Agrément:	marquage CE, conforme à la norme EN 60669-2-1

* Le calibre du disjoncteur miniature est limité par les règles nationales en matière d'installation.

FR

Mises en garde relative à l'installation



L'installation de produits qui feront, de manière permanente, partie de l'installation électrique et qui comportent des tensions dangereuses, doit être effectuée par un installateur agréé et conformément aux prescriptions en vigueur. Ce mode d'emploi doit être remis à l'utilisateur. Il doit être joint au dossier de l'installation électrique et être remis aux nouveaux propriétaires éventuels. Des exemplaires supplémentaires peuvent être obtenus sur le site internet ou auprès de Niko customer services.

FR

Marquage CE



Ce produit est conforme à l'ensemble des directives et règlements européens applicables. Pour l'appareillage radio, Niko SA déclare que l'appareillage radio de ce mode d'emploi est conforme à la Directive 2014/53/EU. Si d'application, le texte complet de la déclaration de conformité UE peut être consulté sur www.niko.eu.

FR

Environnement



Vous ne pouvez pas mettre ce produit ou les batteries fournies au rebut en tant que déchet non trié. Déposez votre produit usagé à un point de collecte agréé. Tout comme les fabricants et importateurs, vous jouez un rôle important dans la promotion du tri, du recyclage et de la réutilisation d'appareils électriques et électroniques mis au rebut. Pour financer la collecte et le traitement, les pouvoirs publics ont prévu, dans certains cas, une cotisation de recyclage (comprise dans le prix d'achat de ce produit).



EMBALLAGES
CARTONS ET PAPIER
À TRIER

Handbuch vor Montage und Inbetriebnahme vollständig durchlesen.

1. BESCHREIBUNG

Der Bewegungsmelder arbeitet nach dem Prinzip der **Passiv-Infrarot-Technologie** (PIR) und ist somit für eine **Verwendung in Außenräumen** geeignet. Eine über Bewegungsmelder aktivierte Lichtsteuerung ist äußerst nützlich für die Verwendung an Einfahrten, in Gärten, Häusern, Ferienwohnungen, Parkhäusern und auf öffentlichen Plätzen.

Mit dem Befestigungshalter (nicht im Lieferumfang) befestigen Sie den Außenbewegungsmelder an der Decke. Sowohl Außenbewegungsmelder als Befestigungshalter sind in zwei Ausführungen erhältlich: **weiß** (350-20050 und 390-20050) und **schwarz** (350-20150 und 390-20150).

2. INSTALLATION

2.1. Montageort

Der Außenbewegungsmelder reagiert auf in seiner Umgebung vorkommende Bewegungen und Wärmequellen. Der Außenbewegungsmelder reagiert am sensibelsten auf diagonal zu den Erfassungsstrahlen (in Verlaufsrichtung) ausgerichtete Bewegungen (Abb. 1).

Installationstipps:

- Die empfohlene Montagehöhe beträgt zwischen 2 und 3 m. Auf einer Höhe von 2,5 m hat der **weiße** Außenbewegungsmelder einen maximalen Erfassungsbereich von **14 m** bei einem Erfassungswinkel von 180°.

Anmerkung: Auf einer Höhe von 2,5 m beträgt der maximale Erfassungsbereich des **schwarzen** Außenbewegungsmelders **11 m**.

- Installieren Sie den Außenbewegungsmelder nicht in der Nähe von sich bewegenden Gegenständen (wie etwa Zweige und Blätter von Bäumen), Wärmequellen oder Luftströmungen, da diese eine unerwünschte Aktivierung des Außenbewegungsmelders verursachen.
- Richten Sie den Außenbewegungsmelder nicht auf die zu schaltende Lichtquelle.

Achtung: *Außenbewegungsmelder niemals unter Spannung installieren. Schließen Sie das Gerät erst nach vollständiger Installation an die Netzspannung an.*

2.2. Montage

Außenbewegungsmelder öffnen

- Führen Sie zum Öffnen der Gehäuseverriegelung einen Schraubendreher in die Deckelöffnungen ein (Abb. 2).
- Lösen Sie den Deckel.

Außenbewegungsmelder anschließen und an einer Wand befestigen

- Führen Sie die Zuleitung durch die hinteren Öffnungen (Abb. 6) des Außenbewegungsmelders ein und schließen Sie den Sensor an (Abb. 3.1).
- Schließen Sie einen zusätzlichen Tastschalter an, wenn Sie den Außenbewegungsmelder auch manuell ansteuern wollen (Abb. 3.2).
- Befestigen Sie den Außenbewegungsmelder mit den mitgelieferten Schrauben an der Wand (Abb. 4).
- Klicken Sie den Deckel wieder fest auf dem Außenbewegungsmelder auf.

Außenbewegungsmelder anschließen und an einer Decke befestigen

Anmerkung: Für die Befestigung des Außenbewegungsmelders an einer Decke benötigen Sie einen separat erhältlichen Befestigungshalter.

- Klicken Sie den Befestigungshalter auf den Außenbewegungsmelder (Abb. 5).
- Führen Sie die Zuleitung über den Befestigungshalter durch die hinteren Öffnungen (Abb. 6) des Außenbewegungsmelders ein und schließen Sie den Sensor an (Abb. 3.1).
- Schließen Sie einen zusätzlichen Tastschalter an, wenn Sie den Außenbewegungsmelder auch manuell ansteuern wollen (Abb. 3.2).
- Klicken Sie den Deckel wieder fest auf dem Außenbewegungsmelder auf (Abb. 7).
- Befestigen Sie den Außenbewegungsmelder mit den mitgelieferten Schrauben an der Decke (Abb. 8).

3. FUNKTION UND EINSTELLUNGEN

3.1. Funktion

3.1.1. Allgemein

Nach Anschluss an der Netzspannung ist der Außenbewegungsmelder nach drei bis fünf Minuten betriebsbereit (Aufwärmzeit). Sobald das Gerät betriebsbereit ist, wird die angeschlossene Beleuchtung ausgeschaltet.

3.1.2. Automatisches Einschalten

Der integrierte Lichtsensor misst ständig die Lichtstärke des Erfassungsbereichs und vergleicht die gemessene Ist-Lichtstärke mit der von Ihnen über den LUX-Regler vorab eingestellten Soll-Lichtstärke. Dank des Lichtsensors wird das Licht nur dann bei einer vom Sensor innerhalb des Erfassungsbereichs registrierten Bewegung automatisch eingeschaltet, wenn die Lichtstärke des Tageslichts bis unter den vorab eingestellten Lux-Wert absinkt. Die Beleuchtung bleibt solange eingeschaltet wie eine Bewegung erfasst wird.

3.1.3. Automatisches Ausschalten

Die Beleuchtung schaltet automatisch aus, sobald die vorab eingestellte Tageslichtstärke erreicht wurde. Mit dem integrierten Timer stellen Sie die gewünschte Ausschaltverzögerung ein, nach der die Beleuchtung während der eingestellten Verzögerungszeit nach Erfassen des letzten Bewegungsvorgangs eingeschaltet bleibt. Sobald die Ausschaltverzögerung verstrichen ist, schaltet die Beleuchtung aus.

3.1.4. Manuelles Einschalten


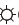
Sie können die Beleuchtung auch manuell mit einem Öffnertaster (230 Vac) einschalten. Halten Sie dafür den Taster länger als vier Sekunden lang betätigt, um die Beleuchtung unabhängig von der gemessenen Tageslichtstärke einzuschalten. Die Beleuchtung bleibt eingeschaltet während der eingestellten Verzögerungszeit nach Erfassen des letzten Bewegungsvorgangs. Sobald die Ausschaltverzögerung verstrichen ist, schaltet die Beleuchtung aus.

3.2. Einstellungen

Bei Lieferung sind Lichtempfindlichkeit, Ausschaltverzögerung und Erfassungsbereich wie folgt eingestellt (Werkseinstellungen):

Lichtempfindlichkeit	± 70 Lux
Ausschaltverzögerung	± 7 min
Erfassungsbereich	Schwarz: 13 m auf einer Höhe von 3 m
	weiß: 16 m auf einer Höhe von 3 m

Mit dem unter dem Deckel befindlichen Potentiometer können Sie diese Werte wie folgt einstellen (Abb. 9):

Lichtempfindlichkeit	5 lux  bis unendlich  (unabhängig von der Tageslichtstärke)
Ausschaltverzögerung	8 s bis 30 min
Erfassungsbereich	0 bis 16 m

Um die Einstellungen von Lichtempfindlichkeit, Ausschaltverzögerung und Erfassungsbereich zu ändern, müssen Sie den Deckel öffnen und mit einem Schraubendreher die Potentiometer auf die gewünschte Stellung drehen.

Für eine Anpassung der Erfassungsrichtung können Sie den Sensor horizontal um 25° drehen (Abb. 10).

Wenn Sie in einem bestimmten Abschnitt des Erfassungsbereiches keine Bewegungserfassung wünschen, können Sie die Sensorlinse mit der mitgelieferten Abdeckmaske abdecken. Sie können die Abdeckmaske gemäß dem gewünschten Bereich auf Maß zuschneiden. Abbildung 11 stellt den mit der auf Maß zugeschnittenen Abdeckmaske übereinstimmenden Erfassungsbereich für eine Erfassungstiefe von 14 m dar. Abbildung 12 beschreibt, wie Sie die Abdeckmaske in die Öffnung schieben.

4. PFLEGE

Schmutz beeinträchtigt die Funktion des Außenbewegungsmelders. Halten Sie deswegen immer die Linse sauber und trocken. Benutzen Sie für die Linsenreinigung ein feuchtes Tuch mit Wasser und nur wenig Reinigungsmittel. Üben Sie beim Reinigen niemals Druck auf die Linse aus. Sind Linse oder andere Komponenten des Außenbewegungsmelders defekt, dann müssen Sie den Außenbewegungsmelder austauschen.

5. STÖRUNGSABHILFE

Problem	Ursache	Lösung
Außenbewegungsmelder schaltet nicht.	Außenbewegungsmelder ist nicht richtig angeschlossen.	Außenbewegungsmelder laut Beschreibung anschließen.
Keine bzw. kaum Erfassung während der Funktionsprüfung.	Außenbewegungsmelder ist nicht richtig positioniert.	Außenbewegungsmelder laut Beschreibung installieren.
	Linse ist verdeckt, verschmutzt bzw. defekt.	- Abdeckung beseitigen und/oder Linse reinigen. - Ist die Linse defekt, müssen Sie den Sensor austauschen.

6. TECHNISCHE DATEN

Abmessungen:	70 x 90 x 130 mm (HxBxT)
Versorgungsspannung:	230 Vac \pm 10 %, 50 Hz
Leistungsschalter	maximaler MCB-Wert 10 A*
Leistungsaufnahme:	0,8 W
Relaiskontakt:	Schließer (max. 10 A), licht- und bewegungsempfindlich
Maximale Belastung:	Glühlampen (2300 W)
	230 V-Halogenlampen (2300 W)
	alle Niederspannungs-Halogenlampen (2300 VA)
	Leuchtstofflampen (unkompensiert) (1200 VA)
	Energiesparlampen (CFLi) (1200 VA) LED-Lampen 230 V (350 W)
Maximal schaltbare Kapazität:	140 μ F
Maximaler Einschaltspitzenstrom:	165 A/20 ms oder 800 A/200 μ s
Erfassungswinkel:	180°
Montagehöhe:	2 – 3 m
Erfassungsbereich (auf einer Höhe von 3 m):	halbkreisförmig, bis max. 13 m (350-20150)
	halbkreisförmig, bis max. 16 m (350-20050)
Lichtempfindlichkeit:	5 Lux – unendlich
Lichtempfindlichkeitshysterese:	+ 10%
Ausschalverzögerung:	8 s – 30 min
Schutzart:	IP54
Schutzklasse:	Gerätekategorie II
Umgebungstemperatur:	-20 – 45°C
Zuleitung:	3 x 1,5 mm ²
Leitungsdurchführung:	2 x 12,5 mm
Prüfzeichen:	CE-Kennzeichnung gemäß EN 60669-2-1

* Der MCB-Wert ist durch nationale Installationsvorschriften begrenzt.

DE

Vor der Installation zu beachtende Sicherheitshinweise



Die Installation von Produkten, die fest an eine elektrische Anlage angeschlossen werden und gefährliche Spannungen enthalten, müssen gemäß den geltenden Vorschriften von einem anerkannten Installateur vorgenommen werden.

Hinweis!

Installation nur durch Personen mit einschlägigen elektrotechnischen Kenntnissen und Erfahrungen!*

Durch eine unsachgemäße Installation gefährden Sie:

- Ihr eigenes Leben;
- das Leben der Nutzer der elektrischen Anlage.

Mit einer unsachgemäßen Installation riskieren Sie schwere Sachschäden, z. B. durch Brand.

Es droht für Sie die persönliche Haftung bei Personen- und Sachschäden.

Wenden Sie sich an einen Elektroinstallateur!

* *Erforderliche Fachkenntnisse für die Installation*

Für die Installation sind insbesondere folgende Fachkenntnisse erforderlich:

- die anzuwendenden „5 Sicherheitsregeln“: Freischalten; gegen Wiedereinschalten sichern; Spannungsfreiheit feststellen; Erden und Kurzschließen; benachbarte, unter Spannung stehende Teile abdecken oder abschränken;
- Auswahl des geeigneten Werkzeuges, der Messgeräte und ggf. der persönlichen Schutzausrüstung;
- Auswertung der Messergebnisse;
- Auswahl des Elektro-Installationsmaterials zur Sicherstellung der Abschaltbedingungen;
- IP-Schutzarten;
- Einbau des Elektroinstallationsmaterials;
- Art des Versorgungsnetzes (TN-System, IT-System, TT-System) und die daraus folgenden Anschlussbedingungen (klassische Nullung, Schutzerdung, erforderliche Zusatzmaßnahmen etc.).

Diese Gebrauchsanleitung muss dem Benutzer ausgehändigt werden. Die Gebrauchsanleitung ist den Unterlagen der elektrischen Anlage beizufügen und muss auch eventuellen neuen Besitzern ausgehändigt werden. Zusätzliche Exemplare erhalten Sie über die Website oder den Kundendienst von Niko.

DE

CE-Kennzeichnung



Dieses Produkt erfüllt alle anwendbaren europäischen Richtlinien und Verordnungen. Für Funkgeräte erklärt Niko nv, dass die Funkgeräte aus dieser Anleitung der Richtlinie 2014/53/EU entsprechen. Den vollständigen Text der EU-Konformitätserklärung finden Sie unter www.niko.eu unter der Produktreferenz, falls zutreffend.

DE

Umwelt



Sie dürfen dieses Produkt oder die mitgelieferten Batterien nicht über den normalen Hausmüll entsorgen. Bringen Sie Ihr ausgedientes Produkt zu einer anerkannten Sammelstelle. Genau wie Hersteller und Importeure spielen auch Sie eine wichtige Rolle bei Sortierung, Recycling und Wiederverwendung von ausgedienten elektrischen und elektronischen Geräten. Um die Abholung und Verarbeitung wiederverwertbarer Abfälle finanzieren zu können, ist im Verkaufspreis oftmals bereits eine obligatorische Recyclingabgabe enthalten.

Read the complete user manual before carrying out the installation and activating the system

1. DESCRIPTION

The motion detector uses **Passive Infrared Technology** (PIR) and is suitable for **outdoor use**. Lighting control through motion detection is useful for driveways, gardens, houses, holiday homes, car parks and public places.

Attach the outdoor motion detector to a ceiling using the mounting brace (not included). Both the outdoor motion detector and the mounting brace are available in two versions: **white** (350-20050 and 390-20050) and **black** (350-20150 and 390-20150).

2. INSTALLATION

2.1. Positioning

The outdoor motion detector reacts to motion and heat in its environment. It is most sensitive to diagonal movement (walking direction) with respect to the detection beams (fig. 1).

Installation tips:

- The recommended mounting height is 2 to 3 m. At a height of 2.5 m, the **white** outdoor motion detector has a **maximum detection range of 14 m** at a detection angle of 180°.
- Note:** The maximum detection range of the **black** outdoor motion detector is **11 m** at a height of 2.5 m.
- Do not install the outdoor motion detector near moving objects (such as tree branches and leaves), heat sources or air currents. This can result in undesired activation of the outdoor motion detector.
- Do not position the outdoor motion detector towards the light source it is meant to activate.

Attention: *Disconnect all power before installing the outdoor motion detector. Do not connect the device to the mains voltage until installation is completed.*

2.2. Mounting

Opening the outdoor motion detector

- Insert a screwdriver into the openings in the cover to open the locks (fig. 2).
- Click the cover off.

Wiring connections for wall mounting the outdoor motion detector

- Guide the cable through the holes on the back of the outdoor motion detector (fig. 6) and connect the sensor (fig. 3.1). Connect a push button if manual operation of the outdoor motion detector is also desired (fig. 3.2).
- Mount the outdoor motion detector against the wall using the accompanying screws (fig. 4).
- Click the cover back onto the outdoor motion detector.

Wiring connections for ceiling mounting the outdoor motion detector

Note: To attach the outdoor motion detector to a ceiling, a mounting brace is required. This is available separately.

- Click the mounting brace onto the outdoor motion detector (fig. 5).
- Guide the cable through the holes on the back of the outdoor motion detector via the mounting brace (fig. 6) and connect the sensor (fig. 3.1). Connect a push button if manual operation of the outdoor motion detector is also desired (fig. 3.2).
- Click the cover back onto the outdoor motion detector (fig. 7).
- Attach the outdoor motion detector to the ceiling with the accompanying screws (fig. 8).

3. OPERATION AND SETTINGS

3.1. Operation

3.1.1. General

The outdoor motion detector is ready to use three to five minutes after connecting to the mains voltage (warm-up time). The connected lighting will be switched off as soon as the device is ready to use.

3.1.2. Automatic ON

The integrated light sensor continuously measures the light level in the detection zone and compares this level with the preset value specified using the LUX key. The light sensor automatically switches the lighting on only when the detector detects motion within the detection range and when the daylight level drops below the preset lux value. The lighting remains on as long as motion is detected.

3.1.3. Automatic OFF

The lighting automatically switches off when the preset daylight level is reached.

The integrated timer is used to set the switch-off delay as desired. The lighting will remain on for the specified delay time after the last motion is detected. Once the switch-off delay has expired, the lighting will switch off.

3.1.4. Manual ON

The lighting can also be manually switched on by pressing the 230 Vac NC push button.



Press and hold the push button for more than four seconds to switch the lighting on, regardless of the measured daylight level. The lighting will remain on for the specified delay time after the last motion is detected. Once the switch-off delay has expired, the lighting will switch off.

3.2. Settings

At delivery, the light sensitivity, switch-off delay and detection range are set as follows (factory settings):

light sensitivity	± 70 lux
switch-off delay	± 7 min
detection range	black: 13 m at a height of 3 m
	white: 16 m at a height of 3 m

These values can be adjusted using the potentiometers under the cover as follows (fig. 9):

light sensitivity	5 lux  to infinite  (regardless of daylight level)
switch-off delay	8 s to 30 min
detection range	0 to 16 m

To adjust the settings for the light sensitivity, switch-off delay and detection range, open the cover and turn the potentiometers to the desired position using a screwdriver.

The sensor can be rotated horizontally up to 25° to adjust the direction of the detection (fig. 10).

If a section of the detection area is to be excluded from detecting any motion, cover the sensor lens using the cover cap supplied. You can cut the cover cap to size according to the desired range. Figure 11 shows the range corresponding to a cap customised for a range set to 14 m. Follow the instructions in figure 12 to slide the cap into the slot.

4. MAINTENANCE

Dirt may prevent the outdoor motion detector from functioning properly. Therefore, always keep the lens clean and dry. Use a damp cloth and water with some detergent to clean the lens. Never exert pressure to wipe the lens clean. The outdoor motion detector should be replaced if the lens or other parts of the outdoor motion detector are defective.

5. TROUBLESHOOTING

Problem	Cause	Solution
The outdoor motion detector is not activated.	The outdoor motion detector is connected incorrectly.	Connect the outdoor motion detector as described.
No/little detection during the walking test.	The outdoor motion detector is positioned incorrectly.	Install the outdoor motion detector as described.
	The lens is covered, dirty or defective.	- Remove the cover and/or clean the lens. - If the lens is defective, the sensor should be replaced.

6. TECHNICAL DATA

Dimensions:	70 x 90 x 130 mm (HxWxD)
Power supply voltage:	230 Vac \pm 10%, 50 Hz
Circuit breaker	maximum MCB rating 10 A*
Power consumption:	0.8 W
Relay contact:	NO (max. 10 A), light- and motion-sensitive
Maximum load:	incandescent lamps (2300 W) 230 V halogen lamps (2300 W) all low-voltage halogen lamps (2300 VA) fluorescent lamps (non-compensated) (1200 VA) economy lamps (CFL) (1200 VA) LED lamps 230 V (350 W)
Maximum switching capacity:	140 μ F
Maximum inrush current:	165 A/20 ms or 800 A/200 μ s
Detection angle:	180°
Mounting height:	2 – 3 m
Detection range (at a height of 3 m):	semicircular, up to max. 13 m (350-20150) semicircular, up to max. 16 m (350-20050)
Light sensitivity:	5 lux – infinite
Hysteresis on light sensitivity:	+ 10%
Switch-off delay:	8 s – 30 min
Protection degree:	IP54
Protection class:	class II devices
Ambient temperature:	-20 – +45°C
Cabling:	3 x 1.5 mm ²
Cable inlet:	2 x 12.5 mm
Quality mark:	CE marked in compliance with EN 60669-2-1

* The MCB rating is limited by national installation rules.

EN

Warnings regarding installation



The installation of products that will permanently be part of the electrical installation and which include dangerous voltages, should be carried out by a qualified installer and in accordance with the applicable regulations. This user manual must be presented to the user. It should be included in the electrical installation file and it should be passed on to any new owners. Additional copies are available on the Niko website or via Niko customer services.

EN

CE marking



This product complies with all of the relevant European guidelines and regulations. For radio equipment Niko llc declares that the radio equipment in this manual conforms with the 2014/53/EU directive. The full text of the EU declaration of conformity is available at www.niko.eu under the product reference, if applicable.

EN

Environment



This product and/or the batteries provided cannot be disposed of in non-recyclable waste. Take your discarded product to a recognised collection point. Just like producers and importers, you too play an important role in the promotion of sorting, recycling and reuse of discarded electrical and electronic equipment. To finance the rubbish collection and waste treatment, the government levies recycling charges in certain cases (included in the price of this product).

Pred inštaláciou a spustením systému si prečítajte celý návod.

1. OPIS

Detektor pohybu používa **pasívnu infračervenú technológiu** (PIR) a je vhodný **na vonkajšiu inštaláciu**. Ovládanie osvetlenia prostredníctvom detekcie pohybu je vhodné pre prijazdové cesty, záhrady, domy, rekreačné obydlia a verejné miesta.

Pripevnite vonkajší detektor pohybu na strop pomocou montážnej svorky (nie je súčasťou dodávky). Vonkajší detektor pohybu a aj montážna svorka sú dostupné v dvoch verziách: **biela** (350-20050 a 390-20050) a **čierna** (350-20150 a 390-20150).

2. MONTÁŽ

2.1. Polohovanie

Detektor pohybu reaguje na pohyb a teplo vo svojom okolí. Detektor pohybu je najcitlivejší na pohyb po diagonále. (smer chôdze).

Tipy pre montáž:

- Odporúčaná montážna výška je 2 až 3 m. Vo výške 2,5 m je **oblasť snímania bieleho detektora** pohybu **14 m** a detekčný uhol je 180°.
- **Poznámka:** Maximálna oblasť snímania **čierneho** detektora pohybu na vonkajšie použitie je **11 m** ak je namontovaný vo výške 2,5 m.
- Neinštalujte vonkajší detektor pohybu v blízkosti pohybujúcich sa objektov (akými sú konáre a lístie), zdrojov tepla alebo vzdušných prúdov. Môže to mať za následok neželanú aktiváciu detektora pohybu.
- Neumiestňujte detektor pohybu smerom k svetelnému zdroju, ktorý ma detektor aktivovať.

Upozornenie: Pred inštaláciou vonkajšieho detektora pohybu odpojte všetky zdroje energie. Nepripájajte zariadenie k napájaciemu zdroju pokiaľ, nie je inštalácia ukončená.

2.2. Inštalácia

Otvorenie vonkajšieho detektora pohybu.

- Do otvorov v kryte vložte skrutkovač, aby ste uvoľnili západky (obr. 2).
- Odcvaknite kryt.

Zapojenie vodičov pre nástennú montáž vonkajšieho detektora pohybu.

- Prevedte kábel cez otvory na zadnej strane vonkajšieho detektora pohybu (obr. 6) a pripojte senzor (obr. 3.1).
V prípade, ak je požadovaná aj manuálna prevádzka detektora pohybu, pripojte k detektoru tlačidlo (obr. 3.2).
- Pripevnite vonkajší detektor pohybu na stenu použitím pribalených skrutiek (obr. 4).
- Zacvaknite kryt naspäť na vonkajší detektor pohybu.

Drôťové pripojenie pre stropovú inštaláciu vonkajšieho detektora pohybu.

Poznámka: Pre pripojenie vonkajšieho detektora pohybu na strop je potrebná montážna svorka. Tá je k dispozícii samostatne.

- Zacvaknite montážnu svorku na vonkajší detektor pohybu (obr. 5).
- Za pomoci montážnej svorky preveďte kábel cez otvory na zadnej strane vonkajšieho detektora pohybu (obr. 6) a pripojte snímač (obr. 3.1).
- V prípade, ak je požadovaná aj manuálna prevádzka vonkajšieho detektora pohybu, pripojte k detektoru tlačidlo (obr. 3.2).
- Zacvaknite kryt naspäť na vonkajší detektor pohybu (obr. 7).
- Pripevnite vonkajší detektor pohybu na strop použitím pribalených skrutiek (obr. 8).

3. PREVÁDZKA A NASTAVENIE

3.1. Prevádzka

3.1.1. Všeobecné

Vonkajší detektor pohybu je pripravený na použitie od troch do piatich minút po pripojení k napájaciemu zdroju (doba zahrievania). Pripojené osvetlenie bude vypnuté vo chvíli, keď je zariadenie pripravené na použitie.

3.1.2. Automatické zapnutie

Integrovaný svetelný senzor priebežne meria intenzitu svetla v snímanej oblasti a porovnáva ju s prednastavenou hodnotou, ktorá sa určuje pomocou tlačidla LUX. Svetelný snímač svetlo zapne automaticky iba v prípade, ak detektor zachytí v snímanej oblasti pohyb, a ak je intenzita denného osvetlenia nižšia ako prednastavená hodnota. Svetlo zostáva zapnuté, pokiaľ snímač zaznamenáva pohyb.

3.1.3. Automatické vypnutie

Osvetlenie sa automaticky vypne po dosiahnutí prednastavenej úrovne denného svetla.

Zabudovaný časovač slúži na nastavenie oneskorenia vypnutia podľa vašich predstáv. Po zaznamenaní posledného pohybu zostane osvetlenie zapnuté po dobu oneskorenia vypnutia. Po uplynutí času oneskorenia vypnutia sa osvetlenie vypne.

3.1.4. Manuálne zapnutie

Osvetlenie môžete zapnúť aj manuálne. Stlačte tlačidlo 230 Vac NC.

Stlačte a podržte tlačidlo viac ako štyri sekundy, aby sa svetlo zaplo bez ohľadu na namerané hodnoty denného osvetlenia.

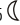
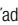
Po zaznamenaní posledného pohybu zostane osvetlenie zapnuté po dobu oneskorenia vypnutia. Po uplynutí času oneskorenia vypnutia sa osvetlenie vypne.

3.2. Nastavenia

Pri dodaní sú svetelná citlivosť, oneskorenie vypnutia a oblasť snímania nastavené nasledovne (továrenské nastavenia):

svetelná citlivosť	± 70 luxov
doba oneskorenia vypnutia	± 7 min
oblasť snímania	Čierny: 13 m pri montážnej výške 3 m Biely: 16 m pri montážnej výške 3 m

Tieto hodnoty je možné upraviť nasledovným použitím potenciometrov pod krytom (obr.9):

svetelná citlivosť	od 5  do nekonečno luxov  (bez ohľadu na úroveň)
doba oneskorenia vypnutia	8 s – 30 min
oblasť snímania	od 0 do 16 m

Ak si želáte upraviť nastavenia svetelnej citlivosti, oneskorenia vypnutia a oblasti snímania, otvorte kryt a použitím skrutkovača otočte potenciometre do požadovanej polohy.

Snímačom môžete vodorovne otáčať v rozsahu až do 25°, aby ste upravili smer snímania (obr. 10).

Ak chcete vylúčiť detekciu akéhokoľvek pohybu v časti snímanej oblasti, prekryte šošovku snímača pomocou dodávanej clony. Clonu môžete orezať do požadovanej veľkosti. Na obrázku 11 vidíte vzdialenosť zodpovedajúcu clone, ktorá bola upravená pre vzdialenosť 14 m. Postupujte podľa pokynov na obrázku 12, aby ste zasunuli clonu do otvoru.

4. ÚDRŽBA

Vonkajšiemu detektoru pohybu môže v správnom fungovaní brániť špina. Preto udržiavajte šošovky čisté a suché. Na čistenie šošovky používajte vlhkú handričku a vodu s trochou saponátu. Pri čistení šošovky nikdy na ňu netlačte. Ak sú šošovka alebo iné časti vonkajšieho detektora pohybu chybné, je potrebné vonkajší detektor pohybu vymeniť.

5. ODSTRANOVANIE PROBLÉMOV

Problém	Príčina	Riešenie
Vonkajší detektor pohybu nie je aktívovaný.	Vonkajší detektor pohybu nie je správne zapojený.	Zapojte vonkajší detektor pohybu tak, ako je to opísané.
Počas testovacieho režimu nefungovala detekcia pohybu/fungovala nedostatočne.	Vonkajší detektor pohybu nie je správne nasmerovaný. Šošovka je prekrytá, špinavá alebo chybná.	Nainštalujte vonkajší detektor pohybu tak, ako je to opísané. - Odstráňte kryt a/alebo očistite šošovku. - Ak je šošovka chybná, snímač by mal byť vymenený.

6. TECHNICKÉ ÚDAJE

Rozmery:	70 x 90 x 130 mm (V x Š x H)
Sieťové napätie:	230 Vac \pm 10%, 50 Hz
Istič hlavného napájania	max. menovitá hodnota MCB 10 A*
Spotreba elektrickej energie:	0,8 W
Reléový kontakt:	NO (max. 10 A), citlivý na svetlo a pohyb
Maximálna záťaž:	žiarovky (2300 W) 230 V halogénové žiarovky (2300 W) všetky nízkonapätivé halogénové žiarovky (2300 VA) žiarivky (nekompenzované) (1200 VA) úsporné žiarivky (CFL) (1200 VA) LED žiarovky 230V (350 W)
Maximálna kapacitná záťaž:	140 μ F
Maximálny nárazový prúd:	165 A/20 ms alebo 800 A/200 μ s
Detekčný uhol:	180°
Montážna výška:	2 až 3 m
Oblasť snímania (vo výške 3 m):	polkruhová, až do maximálnej hodnoty 13 m (350-20150) polkruhová, až do maximálnej hodnoty 16 m (350-20050)
Svetelná citlivosť:	od 5 do nekonečno luxov
Hysteréza svetelnej citlivosti:	+ 10%
Doba oneskorenia vypnutia:	8 s – 30 min
Stupeň ochrany:	IP54
Stupeň ochrany:	zariadenia triedy II
Okolité teplota:	-20 – 45°C
Kabeláž:	3 x 1,5 mm ²
káblový prívod	2 x 12,5 mm
Značka kvality:	označenie CE v súlade s EN 60669-2-1

* Menovitá hodnota MCB je obmedzená v súlade s národnými inštaláčnymi predpismi.

SK

Upozornenia týkajúce sa inštalácie



Výrobky, ktoré sa natrvalo stanú súčasťou elektroinštalácie, a ktoré obsahujú nebezpečné napätia, musia byť inštalované kvalifikovaným elektroinštalatérom a v súlade s platnými smernicami a nariadeniami. Tento návod na použitie musí byť odovzdaný používateľovi. Mal by byť súčasťou dokumentácie o elektroinštalácii a mal by byť odovzdaný každému novému používateľovi. Ďalšie kópie sú k dispozícii na internetových stránkach spoločnosti Niko alebo prostredníctvom služby zákazníkom poskytovanej spoločnosťou Niko.

SK

Označenie ES



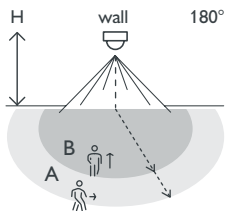
Tento výrobok spĺňa všetky relevantné Európske predpisy a nariadenia. Čo sa rádiových zariadení týka, spoločnosť Niko nv vyhlasuje, že rádiové zariadenia v tomto návode sú v súlade so smernicou 2014/53/EÚ. Celé znenie EÚ vyhlásenia o zhode je dostupné na stránke www.niko.eu v časti s referenciami o produktoch, ak bolo uplatnené.

SK

Prostredie



Tento výrobok a/alebo k nemu pribalené batérie sa nesmú likvidovať spolu s nerecyklovateľným odpadom. Svoj znehodnotený výrobok odnesť na určené zberné miesto odpadu alebo do recyklačného strediska. Nielen výrobcovia a dovozcovia, ale aj vy zohrávate veľmi dôležitú úlohu v rámci podpory triedenia, recyklovania a opätovného použitia odpadu vzniknutého z elektrických a elektronických zariadení. Aby bolo možné financovať zber, triedenie a spracovanie odpadu, vláda v určitých prípadoch odvádza poplatky za recykláciu (tie sú zahrnuté v cene tohto výrobku).



350-20050 (white)

H	A Across	B Towards
2 m	11 m	5.5 m
2.5 m	14 m	7 m
3 m	16 m	8 m

350-20150 (black)

H	A Across	B Towards
2 m	8 m	4 m
2.5 m	11 m	5.5 m
3 m	13 m	6.5 m

Fig./Abb./Obr. 1

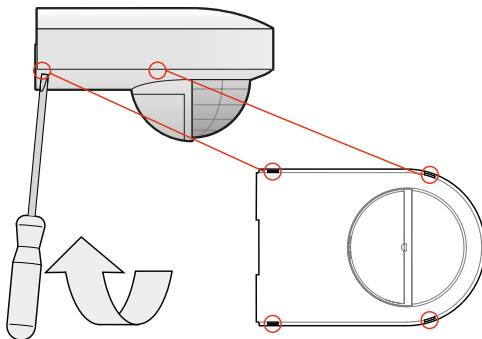


Fig./Abb./Obr. 2

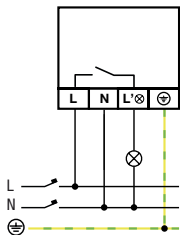


Fig./Abb./Obr. 3.1

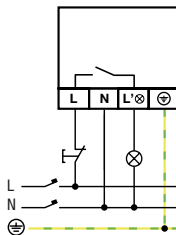


Fig./Abb./Obr. 3.2



This product must be secured with a miniature circuit breaker (MCB) of max. 10 A in the electrical cabinet. The MCB rating is limited by national installation rules.

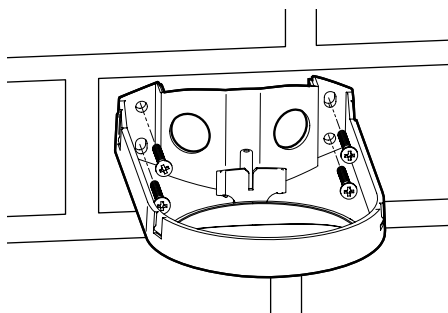


Fig./Abb./Obr. 4

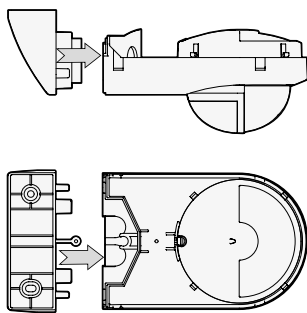


Fig./Abb./Obr. 5

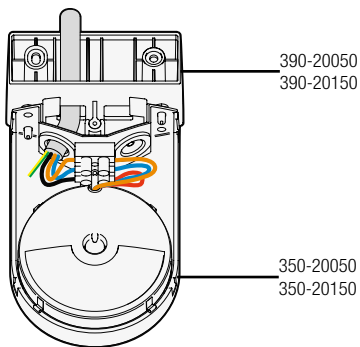


Fig./Abb./Obr. 6

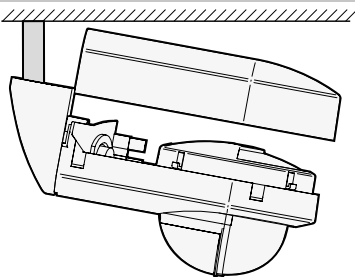


Fig./Abb./Obr. 7

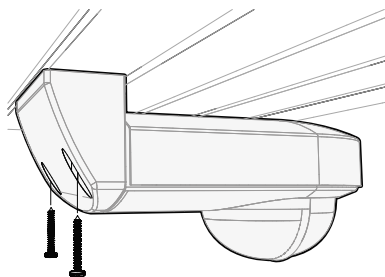


Fig./Abb./Obr. 8

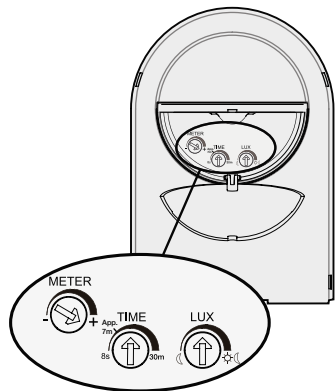


Fig./Abb./Obr. 9

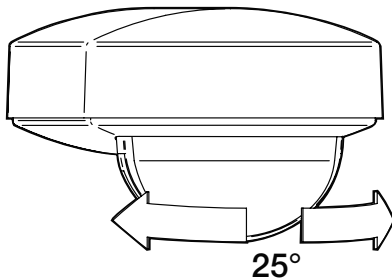


Fig./Abb./Obr. 10

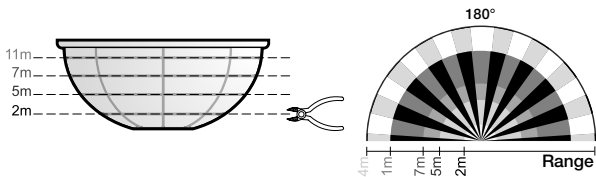


Fig./Abb./Obr. 11

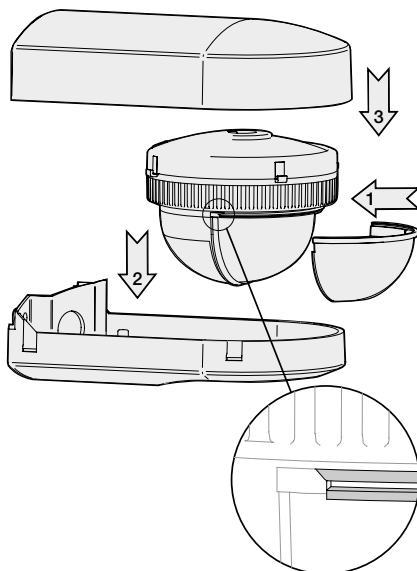


Fig./Abb./Obr. 12

SUPPORT & CONTACT

nv Niko sa
 Industriepark West 40
 9100 Sint-Niklaas, Belgium
 www.niko.eu

EN	+32 3 778 90 80	support@niko.eu
NL	België: +32 3 778 90 80	support.be@niko.eu
	Nederland: +31 880 15 96 10	support.nl@niko.eu
FR	Belgique: +32 3 778 90 80	support.be@niko.eu
	France: +33 820 20 66 25	support.fr@niko.eu
DE	Deutschland: +49 7623 96697-0	support.de@niko.eu
	Belgien: +32 3 778 90 80	support.be@niko.eu
SK	+421 2 63 825 155	support.sk@niko.eu

Niko prepares its manuals with the greatest care and strives to make them as complete, correct and up-to-date as possible. Nevertheless, some deficiencies may subsist. Niko cannot be held responsible for this, other than within the legal limits. Please inform us of any deficiencies in the manuals by contacting Niko customer services at support@niko.eu.