

Lees de volledige handleiding vóór installatie en ingebruikname.

1. BESCHRIJVING

De bewegingsmelder werkt volgens de **Passief InfraRoodtechnologie** (PIR) en is geschikt voor **gebruik buitenshuis**. Lichtsturing via bewegingsmelding is nuttig voor opritten, tuinen, huizen, vakantiewoningen, parkeergarages en openbare plaatsen.

De buitenbewegingsmelder is verkrijgbaar in twee uitvoeringen: **wit** (350-20058) en **zwart** (350-20158).

2. INSTALLATIE

2.1. Plaatsing

De buitenbewegingsmelder reageert op beweging en warmte in zijn omgeving. Hij is het meest gevoelig voor bewegingen (wandelrichting) diagonaal ten opzichte van de detectiestralen (fig. 2).

Installatietips:

- De aanbevolen montagehoogte is 2 tot 3 m. Op een hoogte van 2,5 m heeft de **witte** buitenbewegingsmelder een **maximaal detectiebereik van 14 m** over een detectiehoek van 180°.

Opmerking: Het maximale detectiebereik van de **zwarte** buitenbewegingsmelder bedraagt **11 m** op 2,5 m hoogte.

- Installeer de buitenbewegingsmelder niet in de buurt van bewegende voorwerpen (zoals takken en bladeren van bomen), warmtebronnen of luchtstromen. Dit kan de buitenbewegingsmelder ongewenst activeren.

- Richt de buitenbewegingsmelder niet naar de lichtbron die hij moet aanschakelen.

Opgelet: *Installeer de buitenbewegingsmelder niet onder spanning. Sluit het toestel pas na volledige installatie aan op de netspanning.*

2.2. Montage

De buitenbewegingsmelder openen (fig. 1)

- Plaats een schroevendraaier in de opening onderaan op de buitenbewegingsmelder. Open de vergrendelingen op het deksel met een schroevendraaier.
- Klik het deksel los.

De buitenbewegingsmelder bevestigen (fig. 1) en aansluiten

- Controleer of de pijlen op het sensorgedeelte en op de behuizing van de buitenbewegingsmelder in tegengestelde richting wijzen.
- Trek aan de bovenkant van het sensorgedeelte.
- Maak de klem aan de onderkant los.
- Verwijder het sensorgedeelte.
- Voer de kabel door de openingen in de bodem van de behuizing en bevestig het geheel op de muur. Sluit de sensor aan (fig. 3.1).
Sluit een drukknop aan als je de buitenbewegingsmelder ook manueel moet kunnen bedienen (fig. 3.2).
- Monteer het geheel door het sensorgedeelte terug op de bodem van de behuizing te plaatsen. Let hierbij op de richting van de pijlen.
- Haak het deksel over de bovenkant en klik het vast op het sensorgedeelte.

3. WERKING EN INSTELLINGEN

3.1. Werking

3.1.1. Algemeen

Na aansluiting op de netspanning is de buitenbewegingsmelder na drie tot vijf minuten gebruiksklaar (opwarmtijd). Zodra het toestel gebruiksklaar is, wordt de aangesloten verlichting uitgeschakeld.

3.1.2. Automatisch aanschakelen

De geïntegreerde lichtsensor meet voortdurend het lichtniveau in de detectiezone en vergelijkt dit niveau met de waarde die je vooraf ingesteld hebt met de LUX-knop. Dankzij de lichtsensor springt het licht enkel automatisch aan als de melder beweging detecteert binnen het detectiebereik en als het daglichtniveau daalt tot onder de vooraf ingestelde luxwaarde. De verlichting blijft aangeschakeld zolang er beweging gedetecteerd wordt.

3.1.3. Automatisch uitschakelen

De verlichting schakelt automatisch uit zodra het vooraf ingestelde daglichtniveau bereikt is.

Je gebruikt de geïntegreerde timer om de gewenste uitschakelvertraging in te stellen. Zo blijft de verlichting gedurende de ingestelde vertragingstijd aangeschakeld nadat de laatste beweging gedetecteerd is. Zodra de uitschakelvertraging verlopen is, schakelt de verlichting uit.

3.1.4. Manueel aanschakelen

Je kunt de verlichting ook manueel aanschakelen met een NG-drukknop van 230 Vac.

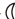

Houd de drukknoop langer dan vier seconden ingedrukt om de verlichting aan te schakelen, onafhankelijk van het gemeten daglichtniveau.

3.2. Instellingen

Bij levering zijn de lichtgevoeligheid, de uitschakelvertraging en het detectiebereik als volgt ingesteld (fabrieksinstellingen):

lichtgevoeligheid	± 50 lux
uitschakelvertraging	± 5 min
detectiebereik	zwart: 11 m op 2,5 m hoogte
	wit: 14 m op 2,5 m hoogte
	De METER-potentiometer staat op maximum

Met de potentiometers onder het deksel kun je deze waarden als volgt instellen (fig. 4):

lichtgevoeligheid	5 lux  tot oneindig  (onafhankelijk van het daglichtniveau)
uitschakelvertraging	test, 1 min – 30 min
detectiebereik	zwart: 6, 8 of 11 m
	wit: 6, 8 of 14 m

Om de instellingen voor de luxwaarde, de uitschakelvertraging en de gevoeligheid te wijzigen, open je het deksel en draai je de potentiometers in de gewenste stand met een schroevendraaier.

3.2.1. Luxwaarde (LUX)

Je kunt de luxwaarde instellen van ∞ (er wordt geen rekening gehouden met de luxwaarde) tot 5 lux.
Elke keer dat de luxwaarde aangepast wordt, zal de LED een aantal keer knipperen:

LUX	5	20	50	100	300	500	1000	∞
Aantal keer knipperen	1	2	3	4	5	6	7	8

3.2.2. Uitschakelvertraging (TIME)

Je kunt de uitschakelvertraging instellen van 1 tot 30 minuten.
Elke keer dat de uitschakelvertraging aangepast wordt, zal de LED een aantal keer knipperen:

TIME	test	1 min	2 min	5 min	10 min	15 min	20 min	30 min
Aantal keer knipperen	1	2	3	4	5	6	7	8

3.2.3. Gevoeligheid (METER)

Met de potentiometer METER kun je de gevoeligheid van de detector instellen. Als je de potentiometer naar '-' draait, wordt de detector minder gevoelig (en verkleint het bereik), als je hem naar '+' draait, wordt de melder gevoeliger (en verhoogt het bereik).

3.2.4. Detectiebereik (RANGE)

Om het detectiebereik te wijzigen, verplaatst je het aanpasbare sensorgedeelte naar boven of naar beneden (zie figuur 4). Voor de witte melder varieert het detectiebereik van 14 tot 8 of 6 m en voor de zwarte melder van 11 m tot 6 m of 4,5 m (op 2,5 m hoogte).

Als je in een deel van het detectiegebied geen bewegingsdetectie wilt, dek je de lens van de sensor af met het bijgeleverde afschermmasker. Je kunt het afschermmasker op maat snijden volgens het gewenste bereik. Figuur 5 toont het bereik dat overeenkomt met het op maat gesneden masker bij een ingesteld bereik op 14 m. Volg de instructies in figuur 6 om het masker in de gleuf te schuiven.

3.3. Wandeltest

Deze functie werkt onafhankelijk van de ingestelde luxwaarde. Met deze test kun je de werking en het detectiebereik van de detector controleren.

Zet de TIME-potentiometer op 'test'. De LED knippert één keer. Zet de RANGE op '14 m' voor de witte detector of op 11 m voor de zwarte versie. Telkens als de detector beweging registreert in het detectiegebied, laat hij de verlichting 5 seconden branden. De LED knippert één keer telkens als er beweging geregistreerd wordt. Na 5 minuten schakelt de detector naar de automatische modus. De LED duidt dit aan door 4 keer te knipperen.

1. Zet de stroom aan
2. Start buiten het detectiegebied van de detector. Doorkruis het detectiegebied en nader de detector totdat de verlichting gaat branden.
3. Zet de RANGE-potentiometer op de gewenste stand (zodat het gewenste detectiegebied geselecteerd is). Je kunt deze instelling ook bereiken door de METER-potentiometer naar '-' of '+' te draaien.
4. Een lagere gevoeligheid (m) kan ongewenst aanschakelen verminderen.
5. Zet de LUX- en TIME-potentiometers in de gewenste stand.

4. ONDERHOUD

Vuil kan de werking van de buitenbewegingsmelder beïnvloeden. Houd daarom de lens altijd schoon en droog. Gebruik een vochtige doek en water met weinig detergent om de lens te reinigen. Oefen nooit druk uit op de lens tijdens het reinigen. Als de lens of andere onderdelen van de buitenbewegingsmelder defect zijn, moet de buitenbewegingsmelder vervangen worden.

5. PROBLEEMOPLOSSING

Probleem	Oorzaak	Oplossing
De buitenbewegingsmelder schakelt niet aan.	De buitenbewegingsmelder is foutief aangesloten.	Sluit de buitenbewegingsmelder aan zoals beschreven.
Geen/weinig detectie bij de wandeltest.	De buitenbewegingsmelder is foutief geplaatst.	Installeer de buitenbewegingsmelder zoals beschreven.
	De lens is afgedekt, vuil of defect.	- Verwijder de afdekking en/of maak de lens schoon. - Als de lens defect is, moet de sensor vervangen worden.

6. TECHNISCHE GEGEVENS

Afmetingen:	125 x 72 x 63 mm (HxBxD)
Voedingsspanning:	230 Vac \pm 10%, 50 Hz
Vermogenschakelaar	maximale nominale waarde vermogenschakelaar 10 A*
Stroomverbruik:	0,25 W
Relaiscontact:	NO (max. 10 A), licht- en bewegingsgevoelig
Maximale belasting:	gloeilampen (2300 W) 230V-halogenelampen (2300 W) alle laagspanningshalogenelampen (2300 VA) fluorescentielampen (niet-gecompenseerd) (1200 VA) spaarlampen (CFLi) (1200 VA)
Maximaal schakelvermogen	140 μ F
Maximale inschakelstroom:	80 A/20 ms
Detectiehoek:	180°
Montagehoogte:	2 – 3 m
Detectiebereik (op een hoogte van 3 m):	halve cirkel, tot max. 13 m (350-20158)
	halve cirkel, tot max. 16 m (350-20058)
Lichtgevoeligheid:	5 lux – oneindig
Uitschakelvertraging:	test, 1 min – 30 min
Beschermingsgraad:	IP54
Beschermklasse:	klasse II-toestellen
Omgevingstemperatuur:	-20 – 45 °C
Bekabeling:	3 x 1,5 mm ²
Kabeldoorvoer:	2 x 12,5 mm
Keurmerk:	CE-gemarkeerd conform EN 60669-2-1

* De nominale waarde van de vermogenschakelaar is beperkt door nationale regelgeving voor installaties.

NL

Waarschuwingen voor installatie



De installatie van producten die permanent onderdeel zullen uitmaken van de elektrische installatie en die gevaarlijke spanningen bevatten, moet worden uitgevoerd door een erkend installateur en volgens de geldende voorschriften. Deze handleiding moet aan de gebruiker worden overhandigd. Het moet bij het dossier van de elektrische installatie worden gevoegd en worden overgedragen aan eventuele nieuwe eigenaars. Bijkomende exemplaren zijn verkrijgbaar via de website of Niko customer services.

NL

CE-markering



Dit product voldoet aan alle toepasselijke Europese richtlijnen en verordeningen. Voor radioapparatuur verklaart Niko nv dat de radioapparatuur uit deze handleiding conform is met Richtlijn 2014/53/EU. Indien van toepassing, kan de volledige tekst van de EU-conformiteitsverklaring geraadpleegd worden op www.niko.eu.

NL

Milieu



Dit product of de bijgeleverde batterijen mag u niet bij het ongesorteerd afval gooien. Breng uw afgedankt product naar een erkend verzamelpunt. Net als producenten en importeurs speelt ook u een belangrijke rol in de bevordering van sortering, recycling en hergebruik van afgedankte elektrische en elektronische apparatuur. Om de ophaling en verwerking te kunnen financieren, heft de overheid in bepaalde gevallen een recyclingbijdrage (inbegrepen in de aankoopprijs van dit product).

Veillez lire le mode d'emploi entièrement avant l'installation et la mise en service.

1. DESCRIPTION

Le détecteur de mouvement fonctionne selon la **technologie à infrarouge passif (PIR)** et convient pour une **utilisation à l'extérieur**. La commande de l'éclairage par le biais du détecteur de mouvement est utile dans les allées, jardins, maisons, résidences de vacances, parkings et lieux publics.

Le détecteur de mouvement extérieur est disponible dans deux versions : **White** (350-20058) et **Anthracite** (350-20158).

2. INSTALLATION

2.1. Installation

Le détecteur de mouvement extérieur réagit au mouvement et à la chaleur qu'il détecte dans son environnement. Il est le plus sensible aux mouvements (sens du trajet) qui ont lieu en diagonale par rapport aux rayons de détection (fig.2).

Conseils d'installation :

- La hauteur de montage recommandée est de 2 à 3 m. À une hauteur de 2,5 mètres, le détecteur de mouvement extérieur **blanc** a une **portée de détection maximale de 14 m** pour un angle de détection de 180°.

Remarque : La portée de détection maximale du détecteur de mouvement extérieur **noir** est de **11 m** à une hauteur de 2,5 m.

- N'installez pas le détecteur de mouvement extérieur à proximité d'objets mobiles (branches et feuilles d'arbres, par exemple), de sources de chaleur ou de courants d'air. Cela risquerait d'activer le détecteur de mouvement extérieur de manière intempestive.

- N'orientez pas le détecteur de mouvement extérieur vers la source lumineuse qu'il doit commuter.

Attention : *N'installez pas le détecteur de mouvement extérieur lorsqu'il est sous tension. Ne raccordez l'appareil à la tension réseau que lorsque l'installation est terminée.*

2.2. Montage

Ouvrir le détecteur de mouvement extérieur (fig. 1)

A. Insérez un tournevis dans l'ouverture située en bas du détecteur de mouvement extérieur. Ouvrez les dispositifs de verrouillage du couvercle à l'aide d'un tournevis.

B. Retirez le couvercle.

Fixer et raccorder le détecteur de mouvement extérieur (fig. 1)

C. Assurez-vous que les flèches sur le capteur et sur le boîtier du détecteur de mouvement extérieur sont orientées dans des directions opposées.

D. Tirez sur le dessus du capteur.

E. Desserrez la borne située dans le bas.

F. Sortez le capteur.

G. Faites passer le câble par les ouvertures pratiquées dans le fond du boîtier et fixez l'ensemble au mur. Raccordez le capteur (fig. 3.1). Raccordez un bouton-poussoir si vous devez également pouvoir commander manuellement le détecteur de mouvement extérieur (fig. 3.2).

H. Montez l'ensemble en replaçant le capteur dans le fond du boîtier. Ce faisant, soyez attentif à l'emplacement des flèches.

I. Accrochez le couvercle à la partie supérieure et encliquez-le sur le capteur.

3. FONCTIONNEMENT ET RÉGLAGES

3.1. Fonctionnement

3.1.1. Généralités

Le détecteur de mouvement extérieur est prêt à l'emploi trois à cinq minutes après avoir été raccordé à la tension réseau (temps de chauffe). Dès que l'appareil est prêt à l'emploi, l'éclairage raccordé s'éteint.

3.1.2. Allumage automatique

Le capteur de lumière intégré mesure en permanence la luminosité dans la zone de détection et la compare à la valeur que vous avez programmée à l'aide du bouton LUX. Grâce au capteur de lumière, l'éclairage ne s'allume automatiquement que si le détecteur détecte un mouvement dans la portée de détection et si la luminosité naturelle se situe sous la valeur programmée. L'éclairage reste allumé tant qu'un mouvement est détecté.

3.1.3. Extinction automatique

L'éclairage s'éteint automatiquement dès que le niveau de luminosité naturelle programmé est atteint.

Utilisez la minuterie intégrée pour régler la temporisation de déconnexion souhaitée. L'éclairage restera ainsi allumé pendant la temporisation de déconnexion réglée après que le dernier mouvement ait été détecté. Dès que la temporisation de déconnexion est écoulée, l'éclairage s'éteint.

3.1.4. Allumage manuel

Vous pouvez aussi allumer l'éclairage manuellement au moyen d'un bouton-poussoir NF de 230 Vac.

Appuyez pendant plus de quatre secondes sur le bouton-poussoir pour allumer l'éclairage, quel que soit le niveau de luminosité naturelle mesuré.

3.2. Réglages

Par défaut, la sensibilité à la lumière, la temporisation de déconnexion et la portée de détection sont réglées comme suit (réglages d'usine) :

sensibilité à la lumière	± 50 lux
temporisation de déconnexion	± 5 min
portée de détection	Noir : 11 m à une hauteur de 2,5 m
	Blanc : 14 m à une hauteur de 2,5 m
	Le potentiomètre METER est en position maximale.

Vous pouvez régler ces valeurs comme suit, à l'aide des potentiomètres situés sous le couvercle (fig. 4) :

sensibilité à la lumière	5 lux ☾ à l'infini ☼☾ (indépendamment du niveau de luminosité naturelle)
temporisation de déconnexion	test, 1 min – 30 min
portée de détection	Noir : 6, 8 ou 11 m
	Blanc : 6, 8 ou 14 m

Pour modifier les réglages de la valeur lux, de la temporisation de déconnexion et de la sensibilité, ouvrez le couvercle et, à l'aide d'un tournevis, faites tourner les potentiomètres jusqu'à la position souhaitée.

3.2.1. Valeur lux (LUX)

Vous pouvez régler la valeur lux de l'∞ (il n'est tenu aucun compte de la valeur lux) à 5 lux.

La LED clignotera un certain nombre de fois, à chaque modification de la valeur lux :

LUX	5	20	50	100	300	500	1000	∞
Nombre de clignotements	1	2	3	4	5	6	7	8

3.2.2. Temporisation de déconnexion (TIME)

Vous pouvez régler la temporisation de déconnexion de 1 à 30 minutes.

La LED clignotera un certain nombre de fois, à chaque modification de la temporisation de déconnexion :

TIME	test	1 min	2 min	5 min	10 min	15 min	20 min	30 min
Nombre de clignotements	1	2	3	4	5	6	7	8

3.2.3. Sensibilité (METER)

Le potentiomètre METER vous permet de régler la sensibilité du détecteur. Si vous faites tourner le potentiomètre vers '-', le détecteur devient moins sensible (et la portée diminue) ; si vous le faites tourner vers '+', le détecteur devient plus sensible (et la portée augmente).

3.2.4. Portée de détection (RANGE)

Pour modifier la portée de détection, déplacez le capteur ajustable vers le haut ou le bas (voir figure 4). Pour le détecteur blanc, la portée de détection varie de 14 à 8 ou 6 m et pour le détecteur noir, de 11 m à 6 m ou 4,5 m.

Si vous ne souhaitez pas que les mouvements soient détectés dans une partie de la zone de détection, recouvrez la lentille du capteur à l'aide du masque d'obturation fourni. Vous pouvez découper le masque d'obturation de manière à ce qu'il corresponde à la portée de votre choix. La figure 5 montre la portée correspondant au masque découpé pour une portée réglée à 14 m. Pour glisser le masque dans la rainure, suivez les instructions de la figure 6.

3.3. Test de mouvement

Cette fonction est indépendante de la valeur lux réglée. Ce test vous permet de contrôler le fonctionnement et la portée de détection du détecteur.

Placez le potentiomètre TIME sur la position 'test'. La LED clignote à une reprise. Réglez le RANGE à '14 m' pour le détecteur blanc ou à '11 m' pour la version noire. Chaque fois que le détecteur enregistre un mouvement dans la portée de détection, il allume l'éclairage pendant 5 secondes. La LED clignote à une reprise chaque fois qu'un mouvement est enregistré. Après 5 minutes, le détecteur commute automatiquement vers le mode automatique. Le LED le signale en clignotant à 4 reprises.

1. Mettez le courant.
2. Commencez en dehors de la zone de détection du détecteur. Pénétrez dans la zone de détection et rapprochez-vous du détecteur jusqu'à ce que l'éclairage s'allume.
3. Placez le potentiomètre RANGE dans la position souhaitée (de manière à ce que la zone de détection soit sélectionnée). Vous pouvez également obtenir ce réglage en faisant tourner le potentiomètre 'METER' vers '-' ou '+'.
4. Une sensibilité moins élevée (m) peut réduire les commutations intempestives.
5. Mettez les potentiomètres LUX et TIME dans la position souhaitée.

4. ENTRETIEN

La saleté peut influencer le fonctionnement du détecteur de mouvement extérieur. Veillez par conséquent à ce que la lentille soit toujours propre et sèche. Pour nettoyer la lentille, utilisez un chiffon humide et de l'eau additionnée d'un peu de détergent. N'exercez jamais de pression sur la lentille en la nettoyant. Si la lentille ou d'autres pièces du détecteur de mouvement extérieur sont défectueuses, le détecteur de mouvement extérieur doit être remplacé.

5. RÉOLUTION DES PROBLÈMES

Problème	Cause	Solution
Le détecteur de mouvement extérieur ne s'active pas.	Le détecteur de mouvement extérieur est mal raccordé.	Raccordez le détecteur de mouvement extérieur selon les instructions.
Pas/peu de détection lors du test de mouvement.	Le détecteur de mouvement extérieur est mal positionné.	Installez le détecteur de mouvement extérieur selon les instructions.
	La lentille est recouverte, sale ou défectueuse.	- Retirez ce qui recouvre la lentille et/ou nettoyez celle-ci. - Si la lentille est défectueuse, le capteur doit être remplacé.

6. CARACTÉRISTIQUES TECHNIQUES

Dimensions :	125 x 72 x 63 mm (hxlxp)
Tension d'alimentation :	230 Vac \pm 10%, 50 Hz
Disjoncteur	calibre maximum du disjoncteur miniature 10 A*
Consommation électrique :	0,25 W
Contact relais :	NO (max. 10 A), sensible à la lumière et au mouvement
Charge maximale :	lampes à incandescence (2300 W) lampes halogènes 230 V (2300 W) toutes les lampes halogènes basse tension (2300 VA) lampes fluorescentes (non compensées) (1200 VA) lampes à économie d'énergie (CFL) (1200 VA)
Capacité de commutation maximale :	140 μ F
Courant d'allumage maximal :	80 A/20 ms
Angle de détection :	180°
Hauteur de montage :	2 – 3 m
Portée de détection (à une hauteur de 3 m) :	en demi-cercle, jusqu'à 13 m (350-20158) en demi-cercle, jusqu'à 16 m (350-20058)
Sensibilité à la lumière :	5 lux – infini
Temporisation de déconnexion :	test, 1 min – 30 min
Degré de protection :	IP54
Classe de protection :	appareils de classe II
Température ambiante :	-20 – 45 °C
Câblage :	3 x 1,5 mm ²
Passe-câble :	2 x 12,5 mm
Label :	marquage CE conforme EN 60669-2-1

* Le calibre du disjoncteur miniature est limité par les règles nationales en matière d'installation.

FR

Mises en garde relative à l'installation



L'installation de produits qui feront, de manière permanente, partie de l'installation électrique et qui comportent des tensions dangereuses, doit être effectuée par un installateur agréé et conformément aux prescriptions en vigueur. Ce mode d'emploi doit être remis à l'utilisateur. Il doit être joint au dossier de l'installation électrique et être remis aux nouveaux propriétaires éventuels. Des exemplaires supplémentaires peuvent être obtenus sur le site internet ou auprès de Niko customer services.

FR

Marquage CE



Ce produit est conforme à l'ensemble des directives et règlements européens applicables. Pour l'appareillage radio, Niko SA déclare que l'appareillage radio de ce mode d'emploi est conforme à la Directive 2014/53/EU. Si d'application, le texte complet de la déclaration de conformité UE peut être consulté sur www.niko.eu.

FR

Environnement



Vous ne pouvez pas mettre ce produit ou les batteries fournies au rebut en tant que déchet non trié. Déposez votre produit usagé à un point de collecte agréé. Tout comme les fabricants et importateurs, vous jouez un rôle important dans la promotion du tri, du recyclage et de la réutilisation d'appareils électriques et électroniques mis au rebut. Pour financer la collecte et le traitement, les pouvoirs publics ont prévu, dans certains cas, une cotisation de recyclage (comprise dans le prix d'achat de ce produit).



EMBALLAGES
CARTONS ET PAPIER
À TRIER

Handbuch vor Montage und Inbetriebnahme vollständig durchlesen.

1. BESCHREIBUNG

Der Bewegungsmelder basiert auf der **Passiv-Infrarot-Technologie** (PIR) und ist für **Außenanwendungen** geeignet. Lichtsteuerung mittels Bewegungsmeldung ist nützlich für Auffahrten, Gärten, Häuser, Ferienwohnungen, Tiefgaragen und öffentliche Plätze.

Der Außenbewegungsmelder ist in zwei Ausführungen erhältlich: **weiß** (350-20058) und **schwarz** (350-20158).

2. INSTALLATION

2.1. Montage

Der Außenbewegungsmelder reagiert sowohl auf Wärme als auch auf Bewegungen in seiner Umgebung. Er reagiert am empfindlichsten auf diagonal zu den Erfassungsstrahlen (in Verlaufsrichtung) ausgerichtete Bewegungen (Abb. 2).

Installationshinweise:

Die empfohlene Montagehöhe beträgt zwischen 2 und 3 m. Auf einer Höhe von 2,5 m hat der **weiße** Außenbewegungsmelder einen **maximalen Erfassungsbereich** von **14 m** bei einem Erfassungswinkel von 180°.

Hinweis: Auf einer Höhe von 2,5 m beträgt der maximale Erfassungsbereich des **schwarzen** Außenbewegungsmelders **11 m**.

- Installieren Sie den Außenbewegungsmelder nicht in der Umgebung von sich bewegenden Gegenständen (wie Zweigen und Blättern von Bäumen), Wärmequellen oder Luftströmungen, weil dies unerwünschte Schaltvorgänge des Außenbewegungsmelders auslösen kann.
- Richten Sie den Außenbewegungsmelder nicht auf die zu schaltende Lichtquelle.

Achtung: *Installieren Sie den Außenbewegungsmelder niemals unter Spannung. Schließen Sie das Gerät erst nach abgeschlossener Installation an die Netzspannung an.*

2.2. Montage

Außenbewegungsmelder öffnen (Abb. 1)

- A. Platzieren Sie einen Schraubenzieher in der Öffnung unten am Außenbewegungsmelder. Öffnen Sie die Deckel-Verriegelungen mit einem Schraubenzieher.
- B. Entriegeln Sie den Deckel.

Außenbewegungsmelder befestigen (Abb. 1) und anschließen

- C. Kontrollieren Sie, ob die Pfeile auf dem Sensorteil und dem Gehäuse des Außenbewegungsmelders in die entgegengesetzte Richtung zeigen.
- D. Ziehen Sie an der Oberseite des Sensorteils.
- E. Lösen Sie die Klemme an der Unterseite.
- F. Entfernen Sie das Sensorteil.
- G. Führen Sie das Kabel durch die Öffnungen im Boden des Gehäuses und befestigen Sie das Ganze an der Wand. Schließen Sie den Sensor an (Abb. 3.1). Schließen Sie einen Drucktaster an, wenn Sie den Außenbewegungsmelder auch manuell bedienen können müssen (Abb. 3.2).
- H. Montieren Sie das Ganze, indem Sie das Sensorteil zurück auf dem Boden des Gehäuses platzieren. Achten Sie dabei auf die Richtung der Pfeile.
- I. Haken Sie den Deckel an der Oberseite ein und rasten Sie ihn am Sensorteil ein.

3. FUNKTIONSWEISE UND EINSTELLUNGEN

3.1. Funktionsweise

3.1.1. Allgemein

Nach Anschluss an die Netzspannung ist der Außenbewegungsmelder nach drei bis fünf Minuten betriebsbereit (Aufwärmzeit). Sobald das Gerät betriebsbereit ist, wird die angeschlossene Beleuchtung ausgeschaltet.

3.1.2. Automatisch einschalten

Der integrierte Lichtsensor misst ständig die Lichtstärke im Erfassungsbereich und vergleicht diese mit dem Wert, den Sie vorher mit dem Luxregler eingestellt haben. Dank des Lichtsensors schaltet sich das Licht nur dann bei einer vom Sensor innerhalb des Erfassungsbereichs erfassten Bewegung automatisch ein, wenn die Tageslichtstärke bis unter den vorab eingestellten Luxwert sinkt. Die Beleuchtung bleibt solange eingeschaltet, wie eine Bewegung erfasst wird.

3.1.3. Automatisch ausschalten

Die Beleuchtung schaltet sich automatisch aus, sobald die vorab eingestellte Tageslichtstärke erreicht wurde. Der integrierte Timer wird verwendet, um die gewünschte Ausschaltverzögerung einzustellen. So bleibt die Beleuchtung noch nach Erfassung des letzten Bewegungsvorgangs während der eingestellten Verzögerungszeit eingeschaltet. Sobald die Ausschaltverzögerung abgelaufen ist, schaltet sich die Beleuchtung aus.

3.1.4. Manuell einschalten



Sie können die Beleuchtung auch von Hand mithilfe des Öffnerdrucktasters von 230 V AC einschalten. Halten Sie den Drucktaster länger als vier Sekunden gedrückt, um die Beleuchtung einzuschalten, unabhängig von der gemessenen Tageslichtstärke.

3.2. Einstellungen

Bei Lieferung haben Lichtempfindlichkeit, Ausschaltverzögerung und Erfassungsbereich die folgende Einstellung (Werkseinstellungen):

Lichtempfindlichkeit	± 50 Lux
Ausschaltverzögerung	± 5 Min.
Erfassungsbereich	Schwarz: 11 m auf einer Höhe von 2,5 m
	Weiß: 14 m auf einer Höhe von 2,5 m
	Das METER-Potentiometer ist auf dem maximalen Wert eingestellt.

Mit den unter dem Deckel befindlichen Potentiometern können Sie diese Werte wie folgt einstellen (Abb. 4):

Lichtempfindlichkeit	5 Lux  bis unendlich  (unabhängig von Tageslichtstärke)
Ausschaltverzögerung	Test, 1 Min. bis 30 Min.
Erfassungsbereich	Schwarz: 6, 8 oder 11 m
	Weiß: 6, 8 oder 14 m

Um die Einstellungen des Luxwerts, der Ausschaltverzögerung und der Empfindlichkeit zu ändern, müssen Sie den Deckel öffnen und die Potentiometer mit einem Schraubenzieher auf den gewünschten Stand drehen.

3.2.1. Luxwert (LUX)

Sie können den Luxwert von ∞ (der Luxwert wird in diesem Fall nicht berücksichtigt) bis 5 Lux einstellen. Bei jeder Änderung des Luxwerts blinkt die LED einige Male:

LUX	5	20	50	100	300	500	1000	∞
Anzahl Blinksignale	1	2	3	4	5	6	7	8

3.2.2 Ausschaltverzögerung (TIME)

Sie können die Ausschaltverzögerung von 1 bis 30 Minuten einstellen. Bei jeder Änderung der Ausschaltverzögerung blinkt die LED einige Male:

TIME	Test	1 Min.	2 Min.	5 Min.	10 Min.	15 Min.	20 Min.	30 Min.
Anzahl Blinksignale	1	2	3	4	5	6	7	8

3.2.3 Empfindlichkeit (METER)

Mit dem Potentiometer METER können Sie die Empfindlichkeit des Melders einstellen. Wenn Sie das Potentiometer nach „-“ drehen, wird der Melder weniger empfindlich (und wird der Bereich kleiner), wenn Sie es nach „+“ drehen, wird der Melder empfindlicher (und der Bereich größer).

3.2.4 Erfassungsbereich (RANGE)

Um den Erfassungsbereich zu ändern, stellen Sie das anpassbare Sensorteil nach oben oder unten (siehe Abb. 4). Für den weißen Melder variiert der Erfassungsbereich von 14 bis 8 oder 6 m und für den schwarzen Melder von 11 m bis 6 m oder 4,5 m.

Wenn Sie in einem bestimmten Abschnitt des Erfassungsbereichs keine Bewegungserfassung wünschen, können Sie die Sensorlinse mit der mitgelieferten Abdeckmaske abdecken. Sie können die Abdeckmaske entsprechend dem gewünschten Bereich zuschneiden. Abbildung 5 zeigt den Bereich, der mit der zugeschnittenen Maske bei einem eingestellten Bereich von 14 m übereinstimmt. Befolgen Sie die Anweisungen in Abbildung 6, um die Maske in den Schlitz zu schieben.

3.3. Funktionstest

Diese Funktion funktioniert unabhängig vom eingestellten Luxwert. Mit diesem Test können Sie den Betrieb und den Erfassungsbereich des Melders überprüfen.

Stellen Sie das TIME-Potentiometer auf „Test“. Die LED blinkt einmal. Stellen Sie den Bereich (RANGE) für den weißen Melder auf 14 m oder auf 11 m für die schwarze Ausführung. Bei jeder erfassten Bewegung im Erfassungsbereich wird die Beleuchtung 5 Sekunden eingeschaltet. Bei jeder erfassten Bewegung blinkt die LED einmal. Nach 5 Minuten schaltet der Melder automatisch in den automatischen Modus. Um dies anzugeben, blinkt die LED viermal.

1. Schalten Sie das Gerät ein.
2. Beginnen Sie außerhalb des Erfassungsbereichs des Melders. Durchqueren Sie den Erfassungsbereich und nähern Sie sich dem Melder, bis die Beleuchtung eingeschaltet wird.
3. Stellen Sie das RANGE-Potentiometer auf den gewünschten Stand ein (sodass der gewünschte Erfassungsbereich ausgewählt ist). Dazu können Sie das „METER“-Potentiometer auch nach „-“ oder „+“ drehen.
4. Eine geringere Empfindlichkeit (m) kann das Risiko unerwünschter Schaltvorgänge reduzieren.
5. Stellen Sie die LUX- und TIME-Potentiometer auf den gewünschten Stand.

4. WARTUNG

Schmutz kann die Funktion des Außenbewegungsmelders beeinträchtigen. Halten Sie daher die Linse stets sauber und trocken. Benutzen Sie für die Linsenreinigung ein feuchtes Tuch mit Wasser und nur wenig Reinigungsmittel. Üben Sie beim Reinigen niemals Druck auf die Linse aus. Sind Linse oder andere Komponenten des Außenbewegungsmelders defekt, dann müssen Sie den Außenbewegungsmelder austauschen.

5. PROBLEMLÖSUNG

Problem	Ursache	Lösung
Außenbewegungsmelder schaltet nicht.	Außenbewegungsmelder ist falsch angeschlossen.	Schließen Sie den Außenbewegungsmelder laut Beschreibung an.
Kein/wenig Erfassung beim Funktionstest.	Außenbewegungsmelder ist falsch installiert.	Außenbewegungsmelder laut Beschreibung installieren.
	Linse ist verdeckt, verschmutzt bzw. defekt.	<ul style="list-style-type: none"> - Hindernis beseitigen und/oder Linse reinigen. - Bei einer defekten Linse müssen Sie den Sensor austauschen.

6. TECHNISCHE DATEN

Abmessungen:	125 x 72 x 63 mm (H x B x T)
Versorgungsspannung:	230 V AC \pm 10%, 50 Hz
Stromaufnahme:	0,25 W
Leistungsschalter	maximaler MCB-Wert 10 A*
Relaiskontakt:	Schließer (max. 10 A), licht- und bewegungsempfindlich
Maximale Belastung:	Glühlampen (2.300 W) 230-V-Halogenlampen (2.300 W) alle Niederspannungs-Halogenlampen (2.300 VA) Leuchtstofflampen (unkompensiert) (1.200 VA) Energiesparlampen (CFLi) (1.200 VA)
Maximale Schaltleistung	140 μ F
Maximaler Einschaltspitzenstrom:	80 A/20 ms
Erfassungswinkel:	180°
Montagehöhe:	2 – 3 m
Erfassungsbereich (auf einer Höhe von 3 m):	halber Kreis, bis max. 13 m (350-20158) halber Kreis, bis max. 16 m (350-20058)
Lichtempfindlichkeit:	5 Lux bis unendlich
Ausschaltverzögerung:	1 Min. bis 30 Min.
Schutzart:	IP54
Schutzklasse:	Schutzklasse II
Umgebungstemperatur:	-20 bis 45 °C
Verkabelung:	3 x 1,5 mm ²
Leitungsdurchführung:	2 x 12,5 mm
Prüfzeichen:	CE-Kennzeichnung gemäß EN 60669-2-1

* Der MCB-Wert ist durch nationale Installationsvorschriften begrenzt.

DE

Vor der Installation zu beachtende Sicherheitshinweise



Die Installation von Produkten, die fest an eine elektrische Anlage angeschlossen werden und gefährliche Spannungen enthalten, müssen gemäß den geltenden Vorschriften von einem anerkannten Installateur vorgenommen werden.

Hinweis!

Installation nur durch Personen mit einschlägigen elektrotechnischen Kenntnissen und Erfahrungen!*
 Durch eine unsachgemäße Installation gefährden Sie:

Durch eine unsachgemäße Installation gefährden Sie:

- Ihr eigenes Leben;
- das Leben der Nutzer der elektrischen Anlage.

Mit einer unsachgemäßen Installation riskieren Sie schwere Sachschäden, z. B. durch Brand.

Es droht für Sie die persönliche Haftung bei Personen- und Sachschäden.

Wenden Sie sich an einen Elektroinstallateur!

* *Erforderliche Fachkenntnisse für die Installation*

Für die Installation sind insbesondere folgende Fachkenntnisse erforderlich:

- die anzuwendenden „5 Sicherheitsregeln“: Freischalten; gegen Wiedereinschalten sichern; Spannungsfreiheit feststellen; Erden und Kurzschließen; benachbarte, unter Spannung stehende Teile abdecken oder abschranken;
- Auswahl des geeigneten Werkzeuges, der Messgeräte und ggf. der persönlichen Schutzausrüstung;
- Auswertung der Messergebnisse;
- Auswahl des Elektro-Installationsmaterials zur Sicherstellung der Abschaltbedingungen;
- IP-Schutzarten;
- Einbau des Elektroinstallationsmaterials;
- Art des Versorgungsnetzes (TN-System, IT-System, TT-System) und die daraus folgenden Anschlussbedingungen (klassische Nullung, Schutzerdung, erforderliche Zusatzmaßnahmen etc.).

Diese Gebrauchsanleitung muss dem Benutzer ausgehändigt werden. Die Gebrauchsanleitung ist den Unterlagen der elektrischen Anlage beizufügen und muss auch eventuellen neuen Besitzern ausgehändigt werden. Zusätzliche Exemplare erhalten Sie über die Website oder den Kundendienst von Niko.

DE

CE-Kennzeichnung



Dieses Produkt erfüllt alle anwendbaren europäischen Richtlinien und Verordnungen. Für Funkgeräte erklärt Niko nv, dass die Funkgeräte aus dieser Anleitung der Richtlinie 2014/53/EU entsprechen. Den vollständigen Text der EU-Konformitätserklärung finden Sie unter www.niko.eu unter der Produktreferenz, falls zutreffend.

DE

Umwelt



Sie dürfen dieses Produkt oder die mitgelieferten Batterien nicht über den normalen Hausmüll entsorgen. Bringen Sie Ihr ausgedientes Produkt zu einer anerkannten Sammelstelle. Genau wie Hersteller und Importeure spielen auch Sie eine wichtige Rolle bei Sortierung, Recycling und Wiederverwendung von ausgedienten elektrischen und elektronischen Geräten. Um die Abholung und Verarbeitung wiederverwertbarer Abfälle finanzieren zu können, ist im Verkaufspreis oftmals bereits eine obligatorische Recyclingabgabe enthalten.

Read the complete manual before carrying out the installation and activating the system.

1. DESCRIPTION

The motion detector uses **Passive Infrared Technology** (PIR) and is suitable for **outdoor use**. Lighting control using motion detection is useful for driveways, gardens, houses, holiday homes, car parks and public places.

The outdoor motion detector is available in two versions: **white** (350-20058) and **black** (350-20158).

2. INSTALLATION

2.1. Placement

The outdoor motion detector reacts to motion and heat in its environment. It is most sensitive to diagonal movement (walking direction) with respect to the detection beam (fig. 2).

Installation tips:

- The recommended mounting height is 2 to 3 m. At a height of 2.5 m, the **white** outdoor motion detector has a **maximum detection range of 14 m** at a detection angle of 180°.

Please note: The maximum detection range of the **black** outdoor motion detector is **11 m** at a height of 2.5 m.

- Install the outdoor motion detector away from moving objects (such as tree branches and leaves), heat sources or air currents. This can result in undesired activation of the outdoor motion detector.
- Do not position the outdoor motion detector towards the light source it is meant to activate.

Please note: *Do not install the outdoor motion detector while it is connected to the mains voltage. Do not connect the device to the mains voltage until installation is complete.*

2.2. Mounting

Opening the outdoor motion detector (fig. 1)

- Insert a screwdriver into the opening at the bottom of the outdoor motion detector. Open the locks on the cover using a screwdriver.
- Click the cover off.

Mounting and connecting the outdoor motion detector (fig. 1)

- Ensure the arrows on the sensor portion and the motion detector housing are pointing in opposite directions.
- Pull on the top of the sensor portion.
- Release the clamp on the bottom.
- Remove the sensor portion.
- Pass the cable through the opening in the bottom of the housing and attach the unit to the wall. Connect the sensor (fig. 3.1).
Install a push button if manual operation of the outdoor motion detector is also desired (fig. 3.2).
- Mount the assembly by placing the sensor portion back onto the bottom of the housing. Pay attention to the direction of the arrows.
- Hook the cover over the top and click it onto the sensor portion.

3. OPERATION AND USE

3.1. Operation

3.1.1. General

The outdoor motion detector is ready to use approximately one minute after connecting the power supply (warm-up time). If the outdoor motion detector is ready to use, the lighting is switched OFF.

3.1.2. Automatic ON

The integrated light sensor continuously measures the ambient light in the detection zone and compares this level with the preset value specified using the LUX button. The light sensor automatically switches the lighting ON only when the detector detects motion within the detection range and when the daylight level drops below the preset lux value. The lighting remains ON as long as motion is detected.

3.1.3. Automatic OFF

The lighting is automatically switched OFF when the preset daylight level is reached.

The integrated timer is used to adjust the delayed OFF time interval as desired. The lighting will remain ON for the duration of the switch-off delay after the last motion is detected. As soon as the switch-off delay has elapsed, the lighting switches off.

3.1.4. Manual activation

The lighting can also be manually activated by pressing the 230 Vac N.C. push button.



Press and hold the button for more than four seconds to switch the lighting ON, regardless of the measured daylight level.

3.2 Settings

At delivery, the light sensitivity, switch-off delay and detection range are set as follows (factory settings):

light sensitivity	± 50 lux
switch-off delay	± 5 mins
detection range	Black: 11 m at a height of 2.5 m White: 14 m at a height of 2.5 m The METER potentiometer is set to its maximum

These values can be adjusted using the potentiometers under the cover as follows (fig. 4):

light sensitivity	5 lux  to infinity  (regardless of daylight level)
switch-off delay	test, 1 min – 30 mins
detection range	Black: 6, 8 or 11 m White: 6, 8 or 14 m

To adjust the settings for the lux value, the switch-off delay and light sensitivity open the cover and turn the potentiometers to the desired position using a screwdriver.

3.2.1. Lux value (LUX)

You can set the lux value from ∞ (lux value is not taken into account) to 5 lux.

Each time the lux value is changed, the LED will flash several times:

LUX	5	20	50	100	300	500	1000	∞
No. of flashes	1	2	3	4	5	6	7	8

3.2.2. Switch-off delay (TIME)

You can set the switch-off delay from 1 to 30 min.

Each time the switch-off delay is changed, the LED will flash several times:

TIME	test	1 min	2 min	5 min	10 min	15 min	20 min	30 min
No. of flashes	1	2	3	4	5	6	7	8

3.2.3. Sensitivity (METER)

The potentiometer METER can be used to set the sensitivity of the detector. If you turn the potentiometer to '-', the detector becomes less sensitive (and decreases the range); if you turn it to '+', the detector becomes more sensitive (and increases the range).

3.2.4. Detection range (RANGE)

To change the detection range, move the adjustable sensor portion up or down (see figure 4). For the white detector the detection range varies from 14 to 8 or 6 m, and for the black detector from 11 m to 6 m or 4.5 m.

If a portion of the detection area is to be excluded from monitoring, cover the sensor lens using the cover mask supplied. You can cut the cover cap to size according to the desired range. Figure 5 shows the range corresponding to a cap customized for a range set to 14 m. Follow the instructions in figure 6 to slide the cap into the slot.

3.3. Walking test

This function operates independently from the set lux value. This test can be used to check the operation and the detection range of the detector.

Set the TIME potentiometer to 'test'. The LED flashes once. Set the RANGE to '14 m' for the white detector or to '11 m' for the black version. Each time the detector registers movement in the detection area, the lights switch on for 5 seconds. Each time movement is registered, the LED flashes once. After 5 minutes, the detector automatically switches to the automatic mode. The LED indicates this by flashing 4 times.

1. Switch the power on.
2. Begin outside of the detection area of the detector. Pass through the detection area and approach the detector until the lighting switches on.
3. Set the RANGE potentiometer in the desired position (so that the desired detection area is selected). You can also achieve this setting by turning the 'METER' potentiometer to '-' or '+'.
 4. A lower sensitivity (m) can decrease undesired activation.
5. Set the LUX and TIME potentiometers in the desired setting.

4. MAINTENANCE

Dirt and grime may prevent the outdoor motion detector from functioning properly. For that reason, always keep the lens clean and dry. Use a damp cloth and water with some detergent to clean the lens. Never exert pressure to wipe the lens clean. Replace the outdoor motion detector if the lens or other parts of the outdoor motion detector are faulty.

5. TROUBLESHOOTING

Problem	Cause	Solution
The outdoor motion detector is not activated.	The outdoor motion detector is connected incorrectly.	Connect the outdoor motion detector as described in the manual.
No / little detection during the walking test.	The outdoor motion detector is placed incorrectly.	Mount the outdoor motion detector as described in the manual.
	The lens is covered, dirty or defective.	<ul style="list-style-type: none"> - Remove the cover and/or clean the lens. - If the lens is defective, the sensor must be replaced.

6. TECHNICAL DATA

Dimensions:	125 x 72 x 63 mm (HxWxD)
Power supply voltage:	230 Vac \pm 10%, 50 Hz
Circuit breaker	maximum MCB rating 10 A*
Power consumption:	0.25 W
Relay contact:	NO (max. 10 A), light- and motion-sensitive
Maximum load:	incandescent lamps (2,300 W) 230 V halogen lamps (2,300 W) all low-voltage halogen lamps (2,300 VA) fluorescent lamps (non-compensated) (1,200 VA) economy lamps (CFLi) (1,200 VA)
Maximum switching capacity	140 μ F
Maximum inrush current:	80 A/20 ms
Detection angle:	180°
Mounting height:	2 – 3 m
Detection range (at a height of 3 m):	semicircular, up to max. 13 m (350-20158)
	semicircular, up to max. 16 m (350-20058)
Light sensitivity:	5 lux - infinity
Switch-off delay:	test, 1 min – 30 min
Protection degree:	IP54
Protection class:	class II devices
Ambient temperature:	-20 - + 45 °C
Cabling:	3 x 1.5 mm ²
Cable inlet:	2 x 12.5 mm
Quality marks:	CE marked in accordance with EN 60669-2-1

* The MCB rating is limited by national installation rules.

EN

Warnings regarding installation



The installation of products that will permanently be part of the electrical installation and which include dangerous voltages, should be carried out by a qualified installer and in accordance with the applicable regulations. This user manual must be presented to the user. It should be included in the electrical installation file and it should be passed on to any new owners. Additional copies are available on the Niko website or via Niko customer services.

EN

CE marking



This product complies with all of the relevant European guidelines and regulations. For radio equipment Niko llc declares that the radio equipment in this manual conforms with the 2014/53/EU directive. The full text of the EU declaration of conformity is available at www.niko.eu under the product reference, if applicable.

EN

Environment



This product and/or the batteries provided cannot be disposed of in non-recyclable waste. Take your discarded product to a recognised collection point. Just like producers and importers, you too play an important role in the promotion of sorting, recycling and reuse of discarded electrical and electronic equipment. To finance the rubbish collection and waste treatment, the government levies recycling charges in certain cases (included in the price of this product).

1. OPIS

Detektor pohybu používa **pasívnu infračervenú technológiu** (PIR) a je vhodný na použitie **v exteriéri**. Ovládanie osvetlenia prostredníctvom detektorov pohybu je vhodné pre príjazdové cesty, záhrady, domy, rekreačné obydliá a verejné miesta.

Detektor pohybu na vonkajšie použitie je dostupný v dvoch vyhotoveniach: **biela** (350-20058) a **čierna** (350-20158).

2. INŠTALÁCIA

2.1. Umiestnenie

Detektor pohybu reaguje na pohyb a teplo vo svojom okolí. Vo vzťahu k smeru chôdze a polohe detekčných lúčov, je detektor pohybu najcitlivejší na pohyb po diagonále.

Tipy pre montáž:

- Odporúčaná montážna výška je 2 až 3 m. Vo výške 2,5 m maximálna oblasť snímania **bieleho** detektora pohybu na **vonkajšie použitie** dosahuje **14 m** s detekčným uhlom 180°.

Upozornenie: Maximálna oblasť snímania **čierneho** detektora pohybu na vonkajšie použitie je **11 m** ak je namontovaný vo výške 2,5 m.

- Detektor pohybu na vonkajšie použitie nemontujte v blízkosti pohybujúcich sa objektov (napr. konárov a lístia), zdrojov tepla alebo vzdušných prúdov. Môže to mať za následok neželanú aktiváciu detektora pohybu.

- Detektor pohybu na vonkajšie použitie neumiestňujte smerom k svetelnému zdroju, ktorý má byť aktivovaný detektorom.

Upozornenie: *Detektor pohybu na vonkajšie použitie neinštalujte, ak je pripojený k zdroju sieťového napätia. Nepripájajte zariadenie k napájaciemu zdroju, pokiaľ nie je inštalácia ukončená.*

2.2. Montáž

Otvorenie detektora pohybu na vonkajšie použitie (obr. 2)

- Vložte skrutkovač do otvoru na spodnej strane detektora pohybu na vonkajšie použitie. Uvoľnite západky na kryte pomocou skrutkovača.
- Odcvaknite kryt.

Montáž a pripojenie detektora pohybu na vonkajšie použitie (obr. 2)

- Uistite sa, že šípky na snímači a šípky na kryte detektora pohybu ukazujú opačným smerom.
- Zatiahnite za vrchnú časť snímača.
- Uvoľnite svorku na spodnej strane.
- Vyberte snímač.
- Kábel prevlečte cez otvor na spodnej strane krytu a zariadenie pripevnite na stenu. Pripojte snímač (obr. 3.1).
V prípade, že potrebujete detektor pohybu na vonkajšie použitie ovládať aj manuálne, tak k nemu pripojte tlačidlo (obr. 3.2).
- Zmontujte zostavu opätovným umiestnením snímača ma spodnú časť krytu. Dávajte si pozor, kam ukazujú šípky.
- Zaháknite kryt cez vrchnú časť a zacvaknite ju na snímač.

3. OBSLUHA A POUŽÍVANIE

3.1. Prevádzka

3.1.1. Všeobecné

Detektor pohybu na vonkajšie použitie je pripravený na použitie cca jednu minútu po pripojení na zdroj napájania (doba potrebná na zahriatie). Ak je detektor pohybu na vonkajšie použitie pripravený na použitie, osvetlenie sa vypne.

3.1.2. Automatické zapnutie

Zabudovaný svetelný snímač priebežne meria intenzitu svetla v snímanej oblasti a porovnáva ju s prednastavenou hodnotou, ktorá sa určuje pomocou tlačidla LUX. Svetelný snímač automaticky zapne svetlo, ale iba v prípade, že detektor zachytí v snímanej oblasti pohyb, a ak je intenzita denného osvetlenia nižšia ako prednastavená hodnota. Svetlo zostáva zapnuté pokiaľ snímač zaznamenáva pohyb.

3.1.3. Automatické vypnutie

Osvetlenie sa automaticky vypne, keď intenzita denného svetla v miestnosti dosiahne prednastavenú úroveň denného svetla. Zabudovaný časovač sa používa na nastavenie oneskorenia vypnutia podľa potreby. Osvetlenie zostane po poslednom zaregistrovanom pohybe zapnuté tak dlho, ako je nastavené podľa času oneskorenia vypnutia. Po uplynutí času oneskorenia vypnutia sa svetlo vypne.

3.1.4. Manuálne zapnutie

Osvetlenie môžete zapnúť aj manuálne stlačením 230 Vac NC tlačidla.



Stlačte a podržte tlačidlo dlhšie ako štyri sekundy, aby sa svetlo zaplo bez ohľadu na namerané hodnoty denného osvetlenia.

3.2 Nastavenia

Pri dodaní sú svetelná citlivosť, oneskorenie vypnutia a oblasť snímania nastavené nasledovne (továrenské nastavenia):

svetelná citlivosť	± 50 luxov
doba oneskorenia vypnutia	± 5 min.
oblasť snímania	čierny: 11 m pri montážnej výške 2,5 m biely: 14 m pri montážnej výške 2,5 m ak je potenciometer METER nastavený na maximum

Tieto hodnoty je možné upraviť takýmto použitím potenciometrov pod krytom (obr.4):

svetelná citlivosť	od 5 luxov  do nekonečna  (bez ohľadu na intenzitu denného svetla)
doba oneskorenia vypnutia	test, 1 min – 30 min
oblasť snímania	čierny: 6, 8 alebo 11 m biely: 6, 8 alebo 14 m

Ak si želáte upraviť nastavenie hodnoty luxov, oneskorenia vypnutia a svetelnej citlivosti, otvorte kryt a použitím skrutkovača otočte potenciometre do požadovanej polohy.

3.2.1. Hodnota luxov (LUX)

Hodnotu luxov môžete nastaviť od ∞ (vtedy nie je toto nastavenie brané do úvahy) až do 5 luxov.

Vždy, keď upravíte hodnotu luxov, LED kontrolka niekoľkokrát zabliká:

LUX	5	20	50	100	300	500	1000	∞
Počet bliknutí	1	2	3	4	5	6	7	8

3.2.2. Oneskorenie vypnutia (TIME)

Hodnota oneskorenia vypnutia môže byť nastavená od 1 do 30 min.

Vždy, keď upravíte oneskorenie vypnutia, LED kontrolka niekoľkokrát zabliká:

TIME	test	1 min	2 min	5 min	10 min	15 min	20 min	30 min
Počet bliknutí	1	2	3	4	5	6	7	8

3.2.3. Citlivosť (METER)

Potenciometrom METER nastavíte citlivosť detektora. Ak potenciometer otočíte smerom k znamienku „-“, znížite citlivosť detektora (a zároveň zmenšíte aj oblasť snímania); ak potenciometer otočíte smerom k znamienku „+“, zvýšite citlivosť detektora (a zároveň zväčšíte aj oblasť snímania).

3.2.4. Oblasť snímania - dosah (RANGE)

Ak chcete zmeniť snímanú oblasť, posuňte nastaviteľný snímač smerom nahor alebo nadol (pozri obr. 4). Oblasť snímania bieleho detektora môžete nastaviť od 14 metrov do 8 alebo 6 metrov. Oblasť snímania čierneho detektora môžete nastaviť od 11 metrov do 6 alebo 4,5 metrov.

Ak nechcete, aby detektor v niektorej časti zo snímanej oblasti zaznamenával pohyby, prekryte šošovku snímača pomocou dodávanej clony. Clonu môžete orezať do požadovanej veľkosti. Na obr. 5 vidíte dosah zodpovedajúci clone, ktorá bola upravená pre vzdialenosť 14 metrov. Postupujte podľa pokynov na obrázku 6, aby ste správne zasunuli clonu do otvoru.

3.3. Testovací režim (test chodením)

Fungovanie tejto funkcie nie je ovplyvnené nastavenou hodnotou luxov. Tento test môžete použiť, ak chcete skontrolovať fungovanie/prevádzku a oblasť snímania detektora.

Potenciometer TIME nastavte do polohy „test“. LED kontrolka jedenkrát zabliká. Hodnotu RANGE (dosah) nastavte na „14 m“ (v prípade bieleho detektora) alebo na „11 m“ v prípade čierneho detektora. Vždy, keď detektor v snímanej oblasti zaregistruje pohyb, osvetlenie sa na 5 sekúnd zapne. Pri každom zaregistrovanom pohybe, LED kontrolka jedenkrát zabliká. Po 5 minútach sa detektor automaticky prepne naspäť do automatického režimu. LED kontrolka toto potvrdí tak, že 4-krát zabliká.

1. Zapnite zdroj napájania.
2. Začnite mimo oblasti snímania detektora. Prechádzajte cez oblasť a približujte sa k detektoru, až kým sa osvetlenie nezapne.
3. Potenciometer RANGE (dosah) nastavte do požadovanej polohy (tak, aby ste mali nastavenú požadovanú oblasť snímania). Toto nastavenie môžete upraviť aj pomocou potenciometra „METER“. Stačí ho otočiť smerom k znamienku „-“ alebo „+“.
4. Nižšia citlivosť (m) môže znížiť riziko nežiadanej a náhodnej aktivácie.
5. Potenciometre LUX a TIME (čas) nastavte na ľubovlné požadované nastavenia.

4. ÚDRŽBA

Špina a nečistoty môžu znemožňovať správne fungovanie detektora pohybu na vonkajšie použitie. Preto udržiavajte šošovky čisté a suché. Na čistenie šošovky používajte vlhkú handričku a vodu s trochu saponátu. Pri čistení šošovky nikdy na ňu netlačte. Ak sú šošovka alebo iné časti detektora pohybu na vonkajšie použitie chybné, je potrebné detektor pohybu na vonkajšie použitie vymeniť.

5. ODSTRANOVANIE PROBLÉMOV

Problém	Pričina	Riešenie
Detektor pohybu na vonkajšie použitie nie je aktivovaný.	Vonkajší detektor pohybu nie je správne zapojený.	Zapojte detektor pohybu na vonkajšie použitie tak, ako je to popísané v návode.
Počas testovacieho režimu nefungovala detekcia pohybu (alebo nefungovala dostatočne).	Detektor pohybu na vonkajšie použitie nie je správne umiestnený. Šošovka je prekrytá, špinavá alebo chybná.	Namontujte detektor pohybu na vonkajšie použitie tak, ako je to popísané v návode. - Odstráňte kryt a/alebo očistite šošovku. - Ak je šošovka chybná, snímač by mal byť vymenený.

6. TECHNICKÉ ÚDAJE

Rozmery:	125 x 72 x 63 mm (V x Š x H)
Sieťové napätie:	230 Vac \pm 10%, 50 Hz
Istič hlavného napájania	max. menovitá hodnota MCB 10 A*
Spotreba elektrickej energie:	0,25 W
Reléový kontakt:	NO (max. 10 A), citlivý na svetlo a pohyb
Maximálna záťaž:	žiarovky (2 300 W) 230 V halogénové žiarovky (2 300 W) všetky nízkonapäťové halogénové žiarovky (2 300 VA) žiarivky (nekompenzované) (1 200 VA) úsporné žiarivky (CFLi) (1 200 VA)
Maximálna kapacitná záťaž:	140 μ F
Maximálny nárazový prúd:	80 A/20 ms
Detekčný uhol:	180°
Montážna výška:	2 až 3 m
Oblasť snímania (vo výške 3 m):	polkruhová, až do maximálnej hodnoty 13 m (350-20158) polkruhová, až do maximálnej hodnoty 16 m (350-20058)
Svetelná citlivosť:	5 luxov až nekonečno
Doba oneskorenia vypnutia:	test, 1 min – 30 min
Stupeň ochrany:	IP54
Stupeň ochrany:	zariadenia triedy II
Okolité teplota:	-20 až + 45 °C
Kabeláž:	3 x 1,5 mm ²
kábelový prívod	2 x 12,5 mm.
Značky kvality:	označenie CE v súlade s EN 60669-2-1

* Menovitá hodnota MCB je obmedzená v súlade s národnými inštaláčnymi predpismi.

SK

Upozornenia týkajúce sa inštalácie



Výrobky, ktoré sa natrvalo stanú súčasťou elektroinštalácie, a ktoré obsahujú nebezpečné napätia, musia byť inštalované kvalifikovaným elektroinštalatérom a v súlade s platnými smernicami a nariadeniami. Tento návod na použitie musí byť odovzdaný používateľovi. Mal by byť súčasťou dokumentácie o elektroinštalácii a mal by byť odovzdaný každému novému používateľovi. Ďalšie kópie sú k dispozícii na internetových stránkach spoločnosti Niko alebo prostredníctvom služby zákazníkom poskytovanej spoločnosťou Niko.

SK

Označenie ES



Tento výrobok spĺňa všetky relevantné Európske predpisy a nariadenia. Čo sa rádiových zariadení týka, spoločnosť Niko nv vyhlasuje, že rádiové zariadenia v tomto návode sú v súlade so smernicou 2014/53/EÚ. Celé znenie EÚ vyhlásenia o zhode je dostupné na stránke www.niko.eu v časti s referenciami o produktoch, ak bolo uplatnené.

SK

Prostredie



Tento výrobok a/alebo k nemu pribalené batérie sa nesmú likvidovať spolu s nerecyklovateľným odpadom. Svoj znehodnotený výrobok odnesť na určené zberné miesto odpadu alebo do recyklačného strediska. Nielen výrobcovia a dovozcovia, ale aj vy zohrávate veľmi dôležitú úlohu v rámci podpory triedenia, recyklovania a opätovného používania odpadu vzniknutého z elektrických a elektronických zariadení. Aby bolo možné financovať zber, triedenie a spracovanie odpadu, vláda v určitých prípadoch odvádza poplatky za recykláciu (tie sú zahrnuté v cene tohto výrobku).

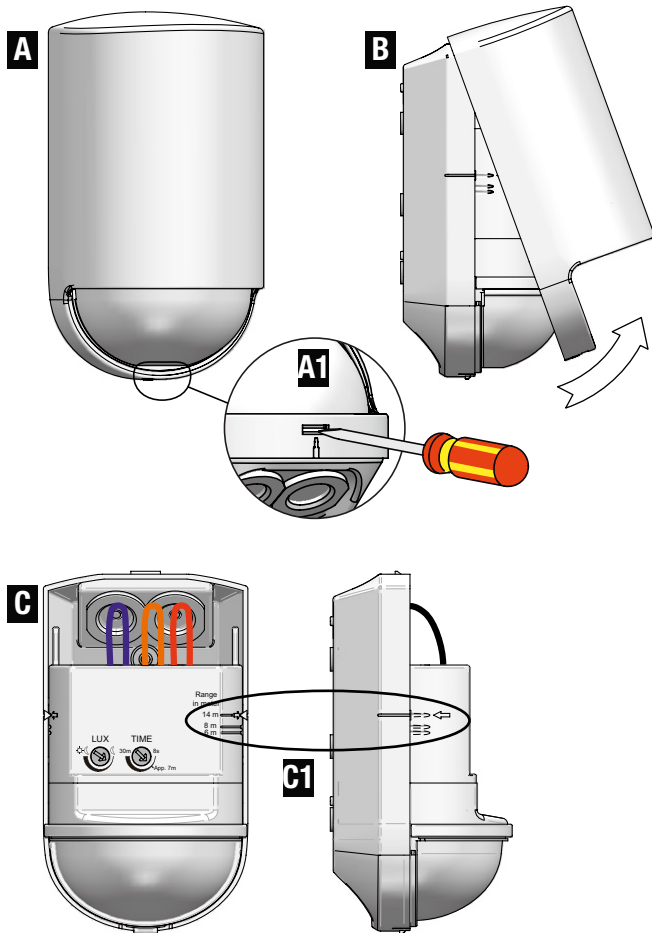


Fig./Abb./Obr. 2

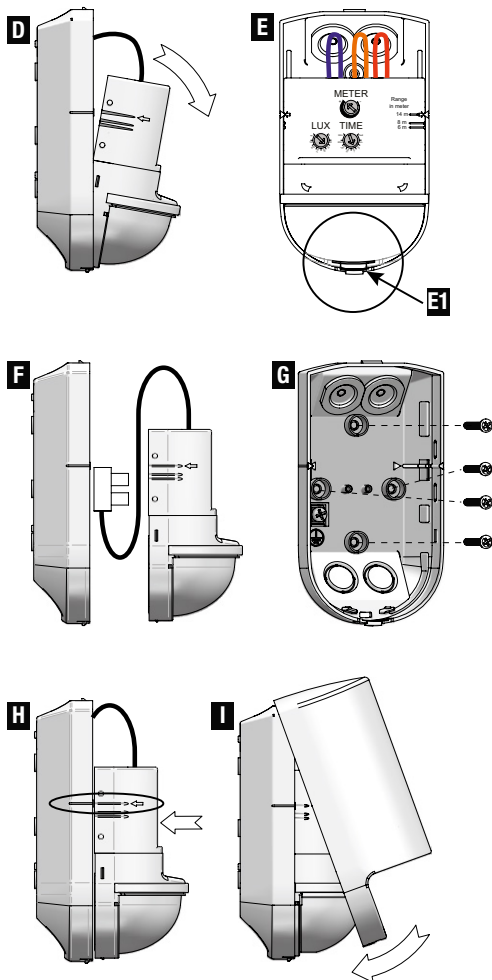


Fig./Abb./Obr. 2

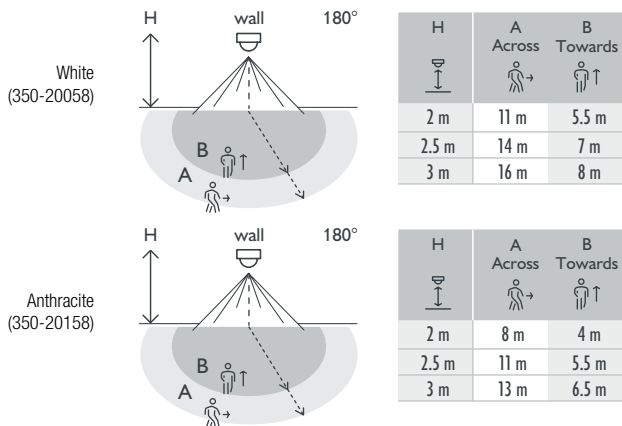


Fig./Abb./Obr. 2

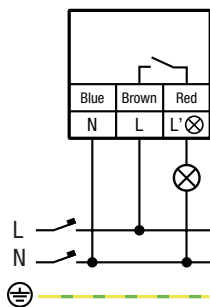


Fig./Abb./Obr. 3.1

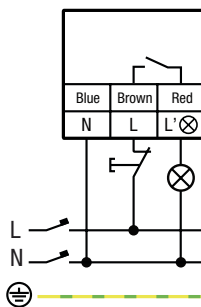
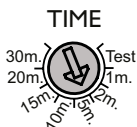
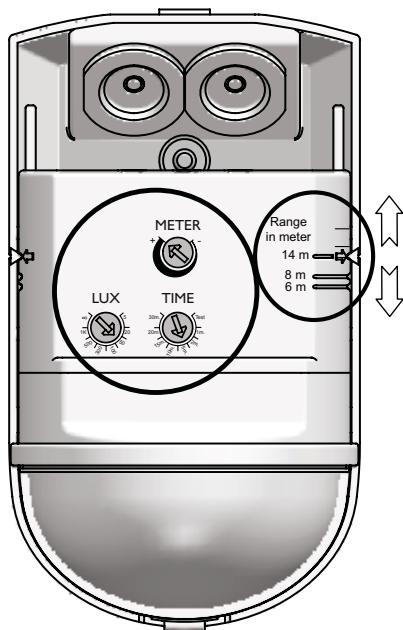


Fig./Abb./Obr. 3.2



This product must be secured with a miniature circuit breaker (MCB) of max. 10 A in the electrical cabinet. The MCB rating is limited by national installation rules.

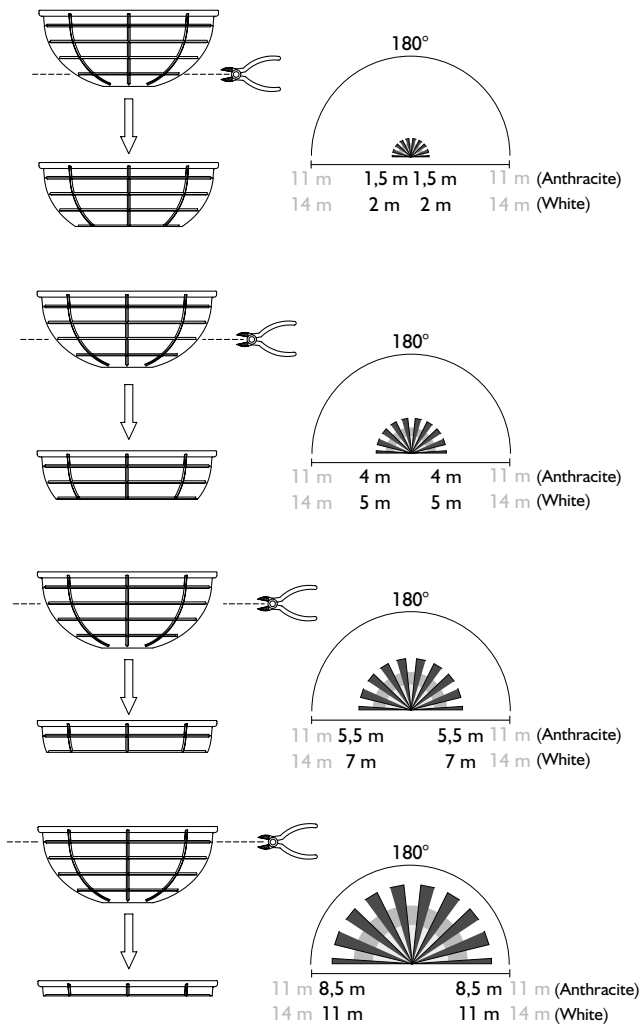
Fabriksinstellingen
Réglages d'usine
Werkseinstellungen
Factory settings
Továrenské nastavenia



Factory settings

Lux = 50 lx
Time = 5 min.
Meter = + (Max)

Fig./Abb./Obr. 4



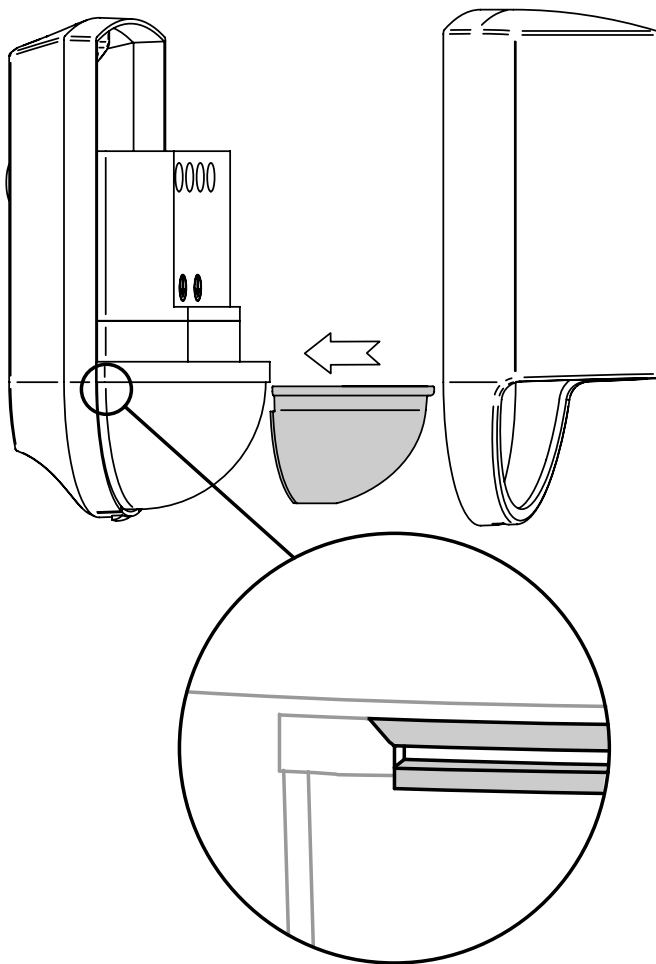


Fig./Abb./Obr. 6

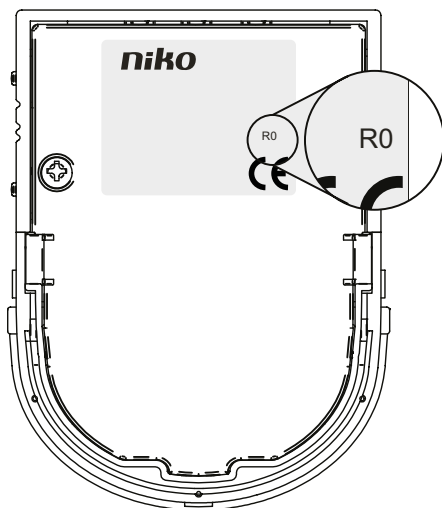


Fig./Abb./Obr. 7

SUPPORT & CONTACT

nv Niko sa
 Industriepark West 40
 9100 Sint-Niklaas, Belgium
 www.niko.eu

EN	+32 3 778 90 80	support@niko.eu
NL	België: +32 3 778 90 80 Nederland: +31 880 15 96 10	support.be@niko.eu support.nl@niko.eu
FR	Belgique: +32 3 778 90 80 France: +33 820 20 66 25	support.be@niko.eu support.fr@niko.eu
DE	Deutschland: +49 7623 96697-0 Belgien: +32 3 778 90 80	support.de@niko.eu support.be@niko.eu
SK	+421 2 63 825 155	support.sk@niko.eu

Niko prepares its manuals with the greatest care and strives to make them as complete, correct and up-to-date as possible. Nevertheless, some deficiencies may subsist. Niko cannot be held responsible for this, other than within the legal limits. Please inform us of any deficiencies in the manuals by contacting Niko customer services at support@niko.eu.