

Détecteur de présence, dual tech, PIR+US, 230 V, secondaire, 9,5 m / 19 m, pour boîte d'encastrement, couleur blanc

350-20066

4 ans de garantie

Ce détecteur de présence (secondaire) intelligent convient pour un montage au plafond dans des bureaux. Il détecte rapidement le moindre mouvement, grâce à ses rayons infrarouges passifs (PIR) et ultrasons (US). L'appareil adapte automatiquement sa sensibilité aux mouvements enregistrés. Sa zone de détection est de 360°. La zone de détection peut être adaptée grâce au masque d'obturation. L'appareil possède un degré de protection IP20.

Couleur de finition: blanc.

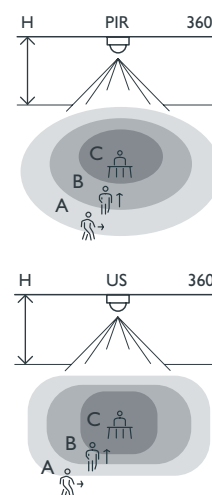
Détecteurs maîtres compatibles: 350-20065

- Durable
- Fonctionnel
- Installation simple
- Économie d'énergie
- Avec capteur de lumière intégré

Détecteur de présence pour utilisation en vue d'une détection extrêmement minutieuse et dans les grands locaux



Portée de détection



| PIR H I | A Across | B Towards | C Presence |
|---------------|-------------|--------------|---------------|
| 2 m | ∅ 7 m | ∅ 4 m | ∅ 3 m |
| 2.5 m | ∅ 8 m | ∅ 4 m | ∅ 3.5 m |
| 3 m | ∅ 9.5 m | ∅ 5 m | ∅ 4 m |

| US H I | A Across | B Towards | C Presence |
|--------------|-------------|--------------|---------------|
| 2 m | 13 x 8 m | 8 x 6 m | 6 x 4 m |
| 2.5 m | 16 x 10 m | 10 x 8 m | 8 x 7 m |
| 3 m | 19 x 12 m | 12 x 10 m | 9 x 7 m |



niko

Données techniques

| | |
|--|---|
| Numéro d'article | 350-20066 |
| Détecteurs maîtres compatibles | 350-20065 |
| Tension d'alimentation | 230 Vac \pm 10 %, 50 Hz |
| Sortie du détecteur | 230 V (ON/OFF) |
| Calibre maximum du disjoncteur miniature | 10 A (limité par les règles nationales en matière d'installation) |
| Angle de détection | 360° |
| Portée de détection (PIR) | \varnothing 9,5 m posé à 3 m de hauteur |
| Portée de détection (US) | 12 x 19 m posé à 3 m de hauteur |
| Température d'ambiance | 0 – 45 °C |
| Montage | boîte d'encastrement |
| Hauteur de montage | 2 – 3 m |
| Dimensions visibles (HxLxP) | 120 x 120 x 34 mm |
| Dimensions (HxLxP) | 120 x 120 x 60 mm |
| Degré de protection | IP20 |
| Marquage | CE |

Accessoires

390-20057 Boîte d'encastrement avec griffes à ressort

Dimensions

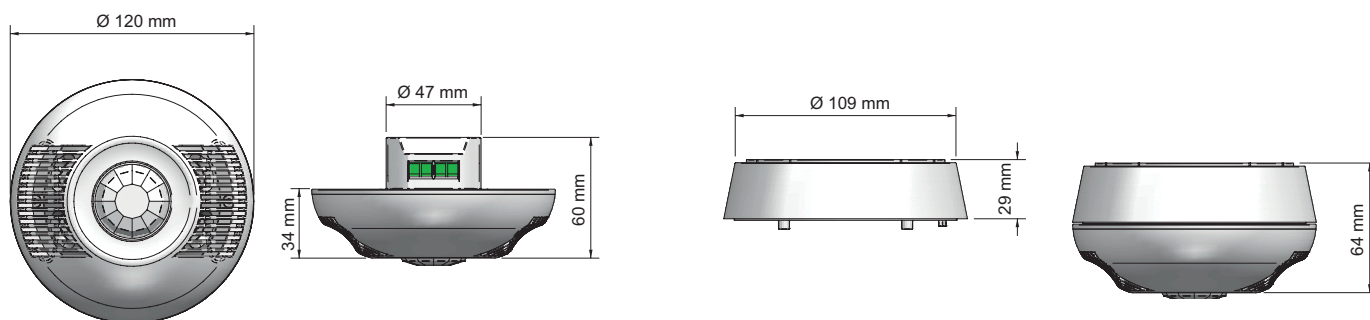


Schéma de câblage

