

# Détecteur de mouvement, 230 V, maître, 32 m, IP54, plafond grande hauteur, pour montage en saillie, couleur blanc

350-20080

4 ans de garantie

Ce détecteur à un canal (360°, 10 A) convient au montage en saillie sur des hauts plafonds et est utilisé pour allumer et éteindre l'éclairage intérieur. Le détecteur possède une zone de détection circulaire de 16 à 32 m de diamètre et qui peut être adaptée à l'aide du masque d'obturation. L'appareil dispose également de la fonction 'extinction éco' qui permet à l'utilisateur d'éteindre l'éclairage lui-même, à l'aide d'un bouton-poussoir N.O. raccordé, sans devoir attendre la fin de la temporisation de déconnexion. Si l'éclairage n'est pas éteint manuellement, il s'éteint automatiquement une fois que la temporisation de déconnexion est écoulée. L'appareil possède un indice de protection IP54 et est muni d'un contact libre de potentiel. Les réglages peuvent être effectués manuellement sur l'appareil ou à l'aide d'une télécommande. Le produit peut être employé seul ou en combinaison avec un maximum de dix détecteurs secondaires. Couleur de finition: blanc.

Détecteurs secondaires compatibles: 350-20071, 350-20079, 350-20081

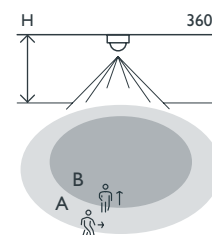
- Montage simple
- Faible consommation de courant (0,2 W)
- Étanche aux projections d'eau (IP54)
- Grande zone de détection (jusqu'à 32 m)
- Pour montage à une hauteur de 4 à 8 m

Pour utilisation dans des bureaux, bâtiments scolaires, cafétérias, ...

- Est équipé d'une fonction de coupure écologique, qui permet à l'utilisateur de gagner du temps en supplantant la temporisation de déconnexion et en éteignant l'éclairage lorsqu'il quitte la pièce. Cette fonction peut aussi être désactivée, par exemple, dans les locaux (publics) où l'utilisateur ne peut pas éteindre l'éclairage par mesure de sécurité.
- Dispose de plusieurs paramètres réglables : la temporisation de déconnexion, la valeur lux à laquelle l'éclairage doit s'allumer et la sensibilité
- Offre deux options de configuration : manuellement sur l'appareil ou via la télécommande IR (en option)
- Inclut un masque couvre-lentille pour diviser la zone de détection. Le masque d'obturation peut être adapté en fonction de la portée de détection souhaitée.



## Portée de détection



H	A Across	B Towards
4 m	∅ 16 m	∅ 9.6 m
5 m	∅ 20 m	∅ 12 m
6 m	∅ 24 m	∅ 14.4 m
7 m	∅ 28 m	∅ 16.8 m
8 m	∅ 32 m	∅ 19.2 m



**niko**

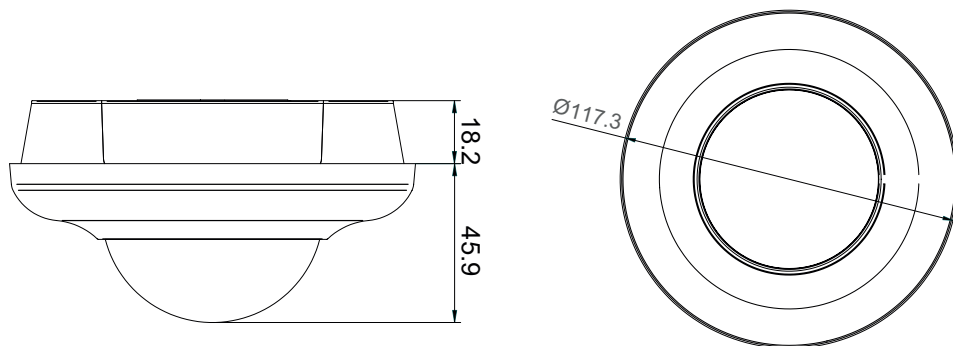
## Données techniques

Numéro d'article	350-20080
Détecteurs secondaires compatibles	350-20071, 350-20079, 350-20081
Tension d'alimentation	230 Vac $\pm$ 10 %, 50 Hz
Sortie du détecteur	230 V (ON/OFF)
Calibre maximum du disjoncteur miniature	10 A (limité par les règles nationales en matière d'installation)
Contact relais	N.O. (max. 10 A), libre de potentiel
Charge maximale des lampes à incandescence et halogènes ( $\cos\phi = 1$ )	2300 W
Charge maximum lampes éco (CFLi)	350 W
Charge maximum lampes à LED 230 V	350 W
Charge capacitive maximale	140 $\mu$ F
Courant d'allumage maximal	165 A/20 ms – 800 A/200 $\mu$ s
Plage d'intensité lumineuse	20 lux – 1000 lux, $\infty$
Nombre de canaux	1 canal
Temporisation de déconnexion	pulse, 2 min – 1 h
Angle de détection	360°
Portée de détection (PIR)	$\varnothing$ 32 m posé à 4 m de hauteur
Température d'ambiance	-5 – +50 °C
Montage	en saillie
Hauteur de montage	4 – 8 m
Dimensions (HxLxP)	117.3 x 117.3 x 64.1 mm
Degré de protection	IP54
Marquage	CE

## Accessoires

350-41936	Télécommande universelle pour smartphone
350-20089	Télécommande IR

## Dimensions



# Schéma de câblage

