

# Aanwezigheidsmelder P34MR, KNX®, 5 kanalen, 7-8 m, IP54, mini, voor inbouw, wit

350-34001

4 jaar  
garantie

Deze mini-aanwezigheidsmelder met vlakke lens en 5 kanalen is geschikt voor KNX®-systemen. Je kan de melder monteren in het plafond of in dunne plafondpanelen. Een sierring (zwart) kan afzonderlijk besteld worden. Voldoet aan de Europese norm EN 60669-2-1 voor EMC en veiligheid.

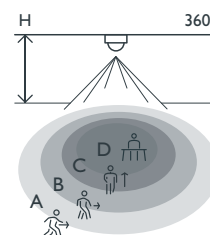
Afwerkingskleur: wit

Bijpassende secundaire detectoren: 350-34001

- Performante vlakke lens
- Insteekklemmen voor snelle montage
- Eenvoudige configuratie (goed gestructureerd ETS-bestand)
- 5 kanalen
- Verschillende toepassingen: aanwezigheid, lux, schakelaar met constantlichtregeling, HVAC, alarm
- Vlak ontwerp, beschikbaar in witte en zwarte uitvoering (verwisselbare sierring)
- IP54



## Detectiebereik



H	A Walking	B Across	C Towards	D Presence
2.5 m	∅ 7 m	∅ 7 m	∅ 2 m	∅ 5 m
3.0 m	∅ 8 m	∅ 8 m	∅ 2 m	∅ 3 m

Measured according to EN/IEC63180



KNX®



master/  
secundair



360°



∅ 8 m vanop  
een hoogte  
van 3 m



2 – 4 m



inbouw

# niko

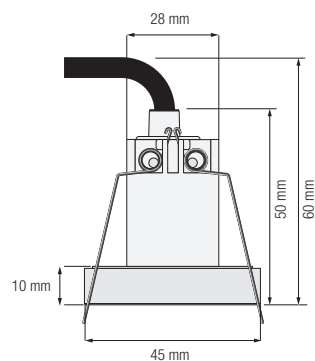
## Technische gegevens

Artikelnummer	350-34001
Bijpassende secundaire detectoren	350-34001
Voedingsspanning	30 Vdc via KNX®-bus
Detector output	KNX®
Maximaal verbruik	0.3 W
Maximaal stroomverbruik	10 mA
Bereik lichtintensiteit	10 lux – 2000 lux
Aantal kanalen	5 kanalen: kanaal 1-3 voor instelbare bediening, kanaal 4 voor HVAC en kanaal 5 voor lichtmeting
Constantlichtregeling	ja
Uitschakelvertraging	1 s – 18 h 12 min 15 s
Detectiehoek	360°
Detectiebereik (PIR)	ø 8 m vanop een hoogte van 3 m
Omgevingstemperatuur	-20 – +50 °C
Montage	inbouw
Montagehoogte	2 – 4 m
Boordiameter	28 mm
Minimale inbouwdiepte	40 mm
Kleur	wit (bij benadering RAL 9010)
Afmetingen zichtbaar (HxBxD)	45 x 45 x 10 mm
Afmetingen (HxBxD)	45 x 45 x 50 mm
Beschermingsgraad	IP54
Slagvastheid	IK02
Instellingen wijzigen	ETS-software
Markering	CE

## Toebehoren

390-34011 Sierring voor P34MR minimelder, zwart

## Afmetingen



## Aansluitschema

