

# Aanwezigheidsmelder P34MR, KNX®, 5 kanalen, 9-10 m, IP44, voor inbouw, wit

350-34002

4 jaar  
garantie

Deze aanwezigheidsmelder met vlakke lens en 5 kanalen is geschikt voor KNX®-systemen. Je kan de melder monteren in het plafond of bevestigen in een inbouwdoos. Een sierring (zwart) en een opbouwboos kunnen afzonderlijk besteld worden. Voldoet aan de Europese norm EN 60669-2-1 voor EMC en veiligheid.

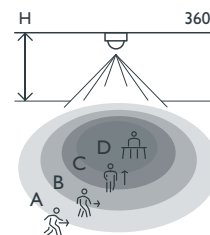
Afwerkingskleur: wit

Bijpassende secundaire detectoren: 350-34002

- Performante vlakke lens
- Insteekklemmen voor snelle montage
- Eenvoudige configuratie (goed gestructureerd ETS-bestand)
- 5 kanalen
- Verschillende toepassingen: aanwezigheid, lux, schakelaar met constantlichtregeling, HVAC, alarm
- Vlak ontwerp, beschikbaar in witte en zwarte uitvoering (verwisselbare sierring)
- Beschermingsgraad: IP40 (inbouwdoos) / IP44 (veerklemmen)
- Voor inbouw of inbouwdoos, opbouw met behulp van het bijhorende accessoire



## Detectiebereik



H	A Walking	B Across	C Towards	D Presence
2.5 m	∅ 9 m	∅ 6 m	∅ 3 m	∅ 5 m
3.0 m	∅ 10 m	∅ 6 m	∅ 3 m	∅ 3 m

Measured according to EN/IEC63180



KNX®



master/  
secundair



360°



∅ 10 m  
vanop een  
hoogte van  
3 m



2 – 4 m



inbouw

# niko

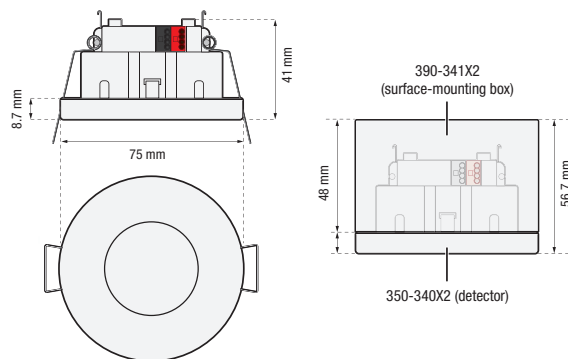
## Technische gegevens

Artikelnummer	350-34002
Bijpassende secundaire detectoren	350-34002
Voedingsspanning	30 Vdc via KNX®-bus
Detector output	KNX®
Maximaal verbruik	0.3 W
Maximaal stroomverbruik	10 mA
Bereik lichtintensiteit	10 lux – 2000 lux
Aantal kanalen	5 kanalen: kanaal 1-3 voor instelbare bediening, kanaal 4 voor HVAC en kanaal 5 voor lichtmeting
Constantlichtregeling	ja
Uitschakelvertraging	1 s – 18 h 12 min 15 s
Detectiehoek	360°
Detectiebereik (PIR)	ø 10 m vanop een hoogte van 3 m
Omgevingstemperatuur	-20 – +50 °C
Montage	inbouw
Montagehoogte	2 – 4 m
Boordiameter	58 mm
Minimale inbouwdiepte	33 mm
Kleur	wit (bij benadering RAL 9010)
Afmetingen zichtbaar (HxBxD)	75 x 75 x 8.7 mm
Afmetingen (HxBxD)	75 x 75 x 41 mm
Beschermingsgraad	IP44 / IP54 met opbouwdoos
Slagvastheid	IK02
Instellingen wijzigen	ETS-software
Markering	CE

## Toebehoren

390-34102	Opbouwdoos voor P34MR, wit
390-34112	Opbouwdoos voor P34MR, zwart
390-34012	Sierring voor P34MR melder, zwart

## Afmetingen



## Aansluitschema

