

Détecteur de mouvement M34LR, KNX®, 5 canaux, 39-41 m, IP40, pour boîte d'encastrement, couleur noir

350-34013

4 ans de garantie

Ce détecteur de mouvement à 5 canaux est compatible avec les systèmes KNX®. Il peut être installé dans une boîte d'encastrement. Des griffes à ressort pour montage encastré et une boîte en saillie peuvent être commandées séparément. Conforme à la directive européenne EN 60669-2-1 pour la CEM et la sécurité.

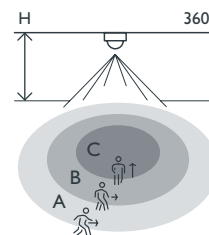
Couleur de finition: noir.

Détecteurs secondaires compatibles: 350-34013

- Haute performance (jusqu'à 41 m)
- Bornes à connexion rapide pour une installation aisée
- Configuration facile (fichier ETS bien structuré)
- 5 canaux
- Plusieurs modes : présence, lux, commutation de l'éclairage constant, HVAC, alarme
- IP40
- Pour boîte d'encastrement, montage encastré ou en saillie via accessoires



Portée de détection



H	A Walking	B Across	C Towards
2.5 m	Ø 39 m	Ø 26 m	Ø 6 m
3.0 m	Ø 41 m	Ø 27 m	Ø 7 m

Measured according to EN/IEC63180



KNX®



maître/
secondaire



360°



Ø 41 m posé
à 3 m de
hauteur



2 – 3 m



boîte
d'encastrement

niko

Données techniques

Numéro d'article	350-34013
Détecteurs secondaires compatibles	350-34013
Tension d'alimentation	30 Vdc par le bus KNX®
Sortie du détecteur	KNX®
Consommation électrique maximale	0.3 W
Consommation électrique maximale	10 mA
Plage d'intensité lumineuse	10 lux – 2000 lux
Nombre de canaux	5 canaux : canal 1-3 pour commande réglable, canal 4 pour HVAC et canal 5 pour mesure de l'éclairage
Sans halogène	non
Temporisation de déconnexion	1 s – 18 h 12 min 15 s
Angle de détection	360°
Portée de détection (PIR)	∅ 41 m posé à 3 m de hauteur
Température d'ambiance	-20 – +50 °C
Montage	boîte d'encastrement
Hauteur de montage	2 – 3 m
Diamètre de foret	56 mm
Profondeur minimale d'encastrement	17 mm
Couleur	noir (par approximation RAL 9011)
Dimensions visibles (HxLxP)	111 x 111 x 53 mm
Dimensions (HxLxP)	111 x 111 x 70 mm
Degré de protection	IP40
Résistance aux chocs	IK02
Modification des réglages	logiciel ETS
Marquage	CE

Accessoires

390-34103	Boîte en saillie pour M34LR, couleur blanc
390-34113	Boîte en saillie pour M34LR, couleur noir
390-34203	Boîte d'encastrement avec griffes à ressort pour M34LR/M34HC, couleur noir

Dimensions

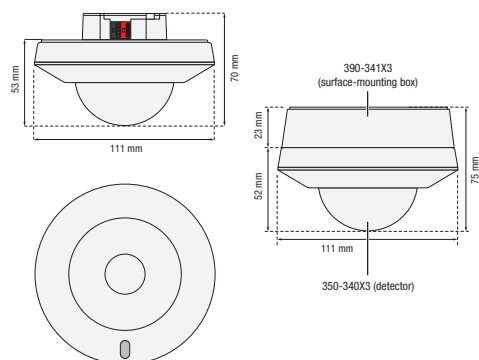


Schéma de câblage

