

Détecteur de mouvement, 24 V, 15 m, 90°, avec contact libre de potentiel, pour montage en saillie, couleur blanc

350-41279

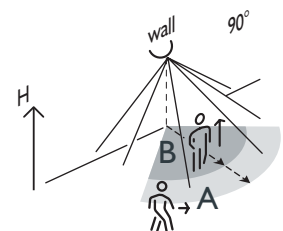
4 ans de garantie

Détecteur de mouvement 90°, 24 V, avec contact libre de potentiel pour HVAC, Niko Home Control, pour montage sur murs et plafonds. Ce modèle est durable, fonctionnel et compact. Le détecteur de mouvement comporte un test de mouvement intégré et un réglage de la sensibilité (5 niveaux). Il peut être combiné à Niko Home Control. Pour un usage dans les petits bureaux, débarras, couloirs, salles de réunion ... Le détecteur de mouvement convient à la commande de l'installation HVAC, de la ventilation, des systèmes de gestion de bâtiment, de Niko Home Control ... La temporisation de déconnexion du relais libre de potentiel et la sensibilité du détecteur peuvent être réglées sur l'appareil. Convient aussi pour une utilisation à l'extérieur. Dans ce cas, un couvercle (à commander séparément) s'utilise afin de rendre le détecteur de mouvement étanche aux projections d'eau (degré de protection IP54).
Couleur de finition: blanc.

- Durable
- Fonctionnel
- Compact
- Avec test de mouvement intégré
- Sensibilité réglable (5 niveaux)
- Connexion possible à Niko Home Control via le module de capteur numérique libre de potentiel (550-00210).



Portée de détection



H	A Across	B Towards
2 m	15 m	7.5 m



niko

Données techniques

Numéro d'article	350-41279
Tension d'alimentation	24 Vac/Vdc \pm 10 %
Sortie du détecteur	24 V (ON/OFF)
Consommation électrique maximale	18 mA
Nombre de canaux	1 canal
Temporisation de déconnexion	2 s – 30 min
Angle de détection	90°
Portée de détection (PIR)	15 m posé à 2 m de hauteur
Température d'ambiance	-20 – +50 °C
Montage	en saillie
Hauteur de montage	2 m
Dimensions (HxLxP)	67 x 52 x 34 mm
Degré de protection	IP20
Marquage	CE

Accessoires

390-20010	Coiffe protectrice IP54 pour détecteur de mouvement
390-20000	Coiffe protectrice antivandalisme pour montage mural

Dimensions

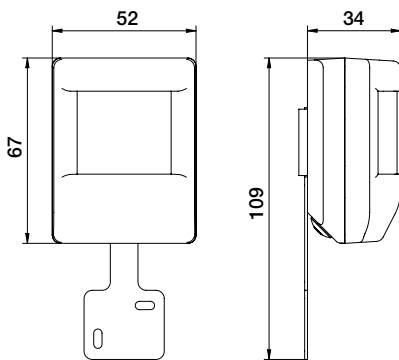


Schéma de câblage

