

Bewegingsmelder, 24 V, 15 m, 90°, met potentiaalvrij contact, voor opbouw, wit

350-41279

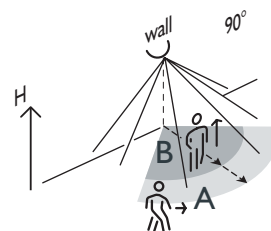
4 jaar
garantie

Bewegingsmelder 90°, 24 V, met potentiaalvrij contact voor HVAC, Niko Home Control, voor montage op muren en plafonds. Deze is duurzaam, functioneel en compact. De bewegingsmelder heeft een ingebouwde wandeltest en een aanpasbare gevoeligheid (5 niveaus). Is combineerbaar met Niko Home Control. Voor gebruik in kleine kantoren, bergingen, gangen, vergaderruimtes ... De bewegingsmelder is geschikt voor het sturen van HVAC, ventilatie, gebouwbeheersystemen, Niko Home Control ... De uitschakelvertraging van het potentiaalvrije relais en de gevoeligheid van de melder kunnen ingesteld worden op het toestel. Ook geschikt voor toepassingen buitenshuis. In dit geval wordt een beschermkap (afzonderlijk te bestellen) gebruikt om de bewegingsmelder spatwaterdicht te maken (beschermingsgraad IP54).
Afwerkingskleur: wit

- Duurzaam
- Functioneel
- Compact
- Met ingebouwde wandeltest
- Aanpasbare gevoeligheid (5 niveaus)
- Aansluiting mogelijk op Niko Home Control via de digitale potentiaalvrije sensormodule (550-00210).



Detectiebereik



H	A	B
	Across	Towards
2 m	15 m	7.5 m



24V



stand-alone



90°



15 m vanop
een hoogte
van 2 m



2 m



opbouw

niko

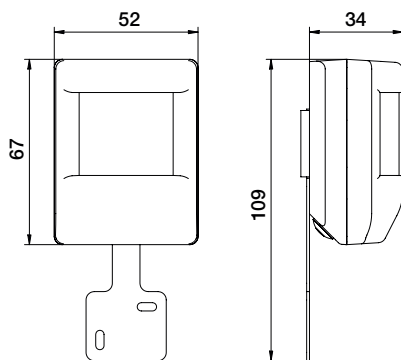
Technische gegevens

Artikelnummer	350-41279
Voedingsspanning	24 Vac/Vdc \pm 10 %
Detector output	24 V (ON/OFF)
Maximaal stroomverbruik	18 mA
Aantal kanalen	1 kanaal
Uitschakelvertraging	2 s – 30 min
Detectiehoek	90°
Detectiebereik (PIR)	15 m vanop een hoogte van 2 m
Omgevingstemperatuur	-20 – +50 °C
Montage	opbouw
Montagehoogte	2 m
Afmetingen (HxBxD)	67 x 52 x 34 mm
Beschermingsgraad	IP20
Markering	CE

Toebehoren

390-20010	Beschermkap IP54 voor bewegingsmelder
390-20000	Beschermkap vandaalbestendige muurmontage

Afmetingen



Aansluitschema

