

Détecteur de mouvement, 24 V, 8 m, avec contact libre de potentiel, pour montage en saillie, couleur blanc

350-41549

4 ans de garantie

Le détecteur de mouvement a un diamètre (80 mm) et une épaisseur (3 cm) limités, ainsi qu'une sensibilité réglable (4 niveaux). Pour un usage dans de petits bureaux, débarras, couloirs, salles de réunion, . Le détecteur convient à la commande de l'installation HVAC, de la ventilation, des systèmes de gestion de bâtiment, de Niko Home Control ... La temporisation de déconnexion du relais libre de potentiel et la sensibilité du détecteur peuvent être réglées sur l'appareil au moyen de commutateurs miniatures.

Couleur de finition: blanc.

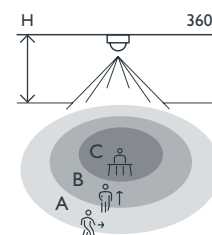
- Diamètre restreint (80 mm) et épaisseur limitée (3 cm)
- Sensibilité réglable (4 niveaux)
- Peut être combiné avec Niko Home Control

Pour utilisation dans les petits bureaux, débarras, couloirs, salles de réunion, ...

- Le détecteur convient à la commande de HVAC, ventilation, systèmes de gestion de bâtiment, Niko Home Control, ...
- La temporisation de déconnexion du relais libre de potentiel et la sensibilité du détecteur peuvent être réglées sur l'appareil au moyen de commutateurs miniatures.
- Connexion possible à Niko Home Control via le module de capteur numérique libre de potentiel (550-00210).



Portée de détection



H	A Across	B Towards	C Presence
2.5 m	∅ 7 m	∅ 4 m	∅ 3.5 m
3 m	∅ 8 m	∅ 4.5 m	∅ 4 m
3.5 m	∅ 10 m	∅ 6 m	∅ 4 m
4 m	∅ 12 m	∅ 7 m	∅ 4 m



niko

Données techniques

Numéro d'article	350-41549
Tension d'alimentation	24 Vac/Vdc \pm 10 %
Sortie du détecteur	24 V (ON/OFF)
Contact relais	N.O. (max. 0.2 A), libre de potentiel
Nombre de canaux	1 canal
Temporisation de déconnexion	30 s – 1 h
Angle de détection	360°
Portée de détection (PIR)	\varnothing 8 m posé à 3 m de hauteur
Température d'ambiance	-5 – +50 °C
Montage	en saillie
Hauteur de montage	2.5 – 4 m
Dimensions (HxLxP)	80 x 80 x 30.6 mm
Degré de protection	IP20
Marquage	CE

Dimensions

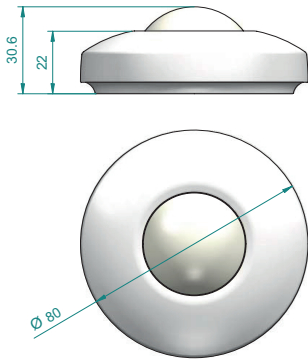


Schéma de câblage

