

# Bewegingsmelder, 24 V, 8 m, met potentiaalvrij contact, voor opbouw, wit

350-41549

4 jaar  
garantie

De bewegingsmelder heeft een beperkte diameter (80 mm) en dikte (3 cm) en een instelbare gevoeligheid (4 niveaus). Voor gebruik in kleine kantoren, bergingen, gangen, vergaderruimtes, ... De melder is geschikt voor het sturen van HVAC, ventilatie, gebouwbeheersystemen, Niko Home Control .. De uitschakelvertraging van het potentiaalvrije relais en de gevoeligheid van de melder kunnen ingesteld worden op het toestel door middel van dipswitches.

Afwerkingskleur: wit

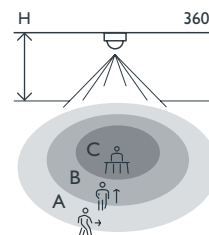
- Beperkte diameter (80 mm) en dikte (3 cm)
- Instelbare gevoeligheid (4 niveaus)
- Combineerbaar met Niko Home Control

Voor gebruik in kleine kantoren, bergingen, gangen, vergaderruimtes...

- De melder is geschikt voor het sturen van HVAC, ventilatie, gebouwbeheersystemen, Niko Home Control...
- De uitschakelvertraging van het potentiaalvrije relais en de gevoeligheid van de melder kunnen ingesteld worden op het toestel door middel van dipswitches.
- Aansluiting mogelijk op Niko Home Control via de digitale potentiaalvrije sensormodule (550-00210).



## Detectiebereik



H	A Across	B Towards	C Presence
2.5 m	∅ 7 m	∅ 4 m	∅ 3.5 m
3 m	∅ 8 m	∅ 4.5 m	∅ 4 m
3.5 m	∅ 10 m	∅ 6 m	∅ 4 m
4 m	∅ 12 m	∅ 7 m	∅ 4 m



24V



stand-alone



360°



∅ 8 m vanop  
een hoogte  
van 3 m



2.5 – 4 m



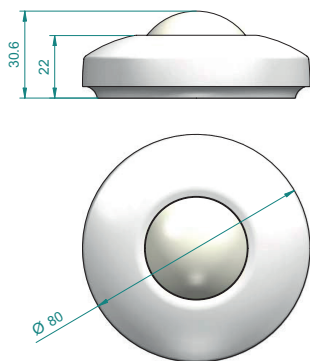
opbouw

**niko**

## Technische gegevens

Artikelnummer	350-41549
Voedingsspanning	24 Vac/Vdc $\pm$ 10 %
Detector output	24 V (ON/OFF)
Relaiscontact	N.O. (max. 0.2 A), potentiaalvrij
Aantal kanalen	1 kanaal
Uitschakelvertraging	30 s – 1 h
Detectiehoek	360°
Detectiebereik (PIR)	$\varnothing$ 8 m vanop een hoogte van 3 m
Omgevingstemperatuur	-5 – +50 °C
Montage	opbouw
Montagehoogte	2.5 – 4 m
Afmetingen (HxBxD)	80 x 80 x 30.6 mm
Beschermingsgraad	IP20
Markering	CE

## Afmetingen



## Aansluitschema

