

Détecteur de présence, 230 V, maître, 12 m, plat, pour montage encastré, couleur blanc

350-41600

4 ans de garantie

Détecteur plat de présence ou d'absence, 360°, 230 Vac, 1 canal (10 A), à encastrer dans des plafonds.

Autonome ou comme maître, en combinaison avec 20 détecteurs secondaires au maximum. Simple à installer et facile à monter grâce aux bornes à ressort. Le détecteur possède un design ultraplat d'à peine 5 mm, qui permet de l'intégrer sans problème dans le plafond. Pour un usage dans de petits locaux, bureaux, locaux de stockage. Le détecteur ne convient que pour la commande de l'éclairage intérieur.

Selon l'application choisie :

- l'éclairage doit toujours être allumé manuellement à l'aide d'un bouton-poussoir et s'éteint automatiquement si la lumière naturelle est suffisante ou si personne n'est présent dans le local (détecteur d'absence).

- l'éclairage s'allume automatiquement en cas de mouvement et si la lumière naturelle n'est pas suffisante. Il s'éteint aussi automatiquement lorsque la lumière naturelle est suffisante ou lorsque plus personne n'est présent dans le local (détecteur de présence). L'éclairage reste allumé tant qu'un mouvement est détecté et que le niveau de luminosité naturelle mesuré est inférieur à la valeur programmée.

Lorsqu'un bouton-poussoir est utilisé, l'utilisateur peut choisir de ne pas attendre la fin de la temporisation de déconnexion et d'éteindre l'éclairage dès qu'il quitte le local (extinction éco). L'éclairage reste éteint, même si un mouvement est encore détecté dans le local. Au terme de la temporisation de déconnexion pré-réglée, le détecteur rebascule en fonctionnement automatique. La temporisation de déconnexion, la valeur lux à laquelle l'éclairage doit s'allumer et la sensibilité du détecteur peuvent être facilement réglées à l'aide de la télécommande IR (en option).

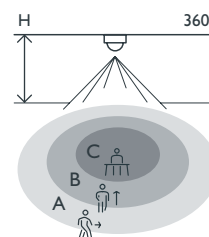
Couleur de finition: blanc.

Détecteurs secondaires compatibles: 350-41601

- Installation simple
- Montage facile grâce aux bornes à ressort
- Grâce à son design ultraplat d'à peine 5 mm, il peut être intégré pratiquement de niveau dans le plafond.



Portée de détection



H	A Across	B Towards	C Presence
2.5 m	∅ 8 m	∅ 4 m	∅ 3 m
3 m	∅ 12 m	∅ 6 m	∅ 4 m



230 V



maître



360°



∅ 12 m posé
à 3 m de
hauteur



2.4 - 3 m



à encastrer

niko

Données techniques

Numéro d'article	350-41600
Détecteurs secondaires compatibles	350-41601
Tension d'alimentation	230 Vac \pm 10 %, 50 Hz
Sortie du détecteur	230 V (ON/OFF)
Calibre maximum du disjoncteur miniature	10 A (limité par les règles nationales en matière d'installation)
Contact relais	N.O. (max. 10 A)
Charge maximale des lampes à incandescence et halogènes ($\cos\phi = 1$)	2300 W
Charge maximum lampes éco (CFLi)	350 W
Charge maximum lampes à LED 230 V	350 W
Charge capacitive maximale	140 μ F
Courant d'allumage maximal	165 A/20 ms – 800 A/200 μ s
Plage d'intensité lumineuse	100 lux – 1000 lux
Nombre de canaux	1 canal
Temporisation de déconnexion	5 min – 1 h
Angle de détection	360°
Portée de détection (PIR)	\varnothing 12 m posé à 3 m de hauteur
Température d'ambiance	-5 – +40 °C
Montage	à encastrer
Hauteur de montage	2.4 – 3 m
Diamètre de foret	77 mm
Dimensions visibles (HxLxP)	95 x 95 x 5 mm
Dimensions (HxLxP)	95 x 95 x 95 mm
Degré de protection	IP20
Marquage	CE

Accessoires

350-41936 Télécommande universelle pour smartphone

350-41934 Télécommande IR pour installateurs

Dimensions

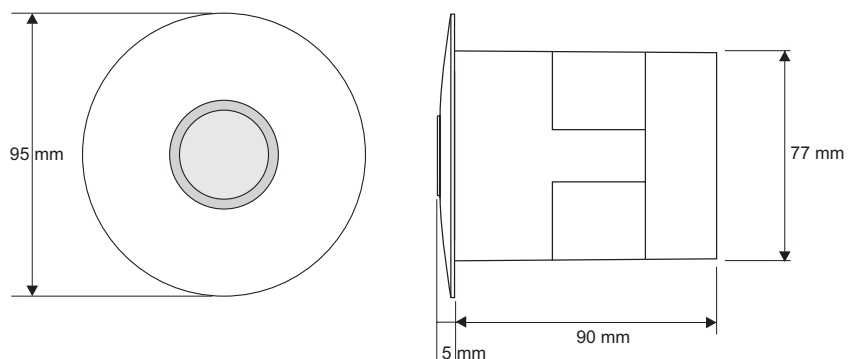


Schéma de câblage

