

# Détecteur de présence, 230 V, secondaire, 12 m, plat, pour montage encastré, couleur blanc

350-41601

4 ans de garantie

Ce détecteur secondaire fonctionne avec un maître. Installation simple et montage facile grâce aux griffes à ressort. Le détecteur possède un design ultraplat d'à peine 5 mm, qui permet de l'intégrer sans problème dans le plafond. Le détecteur secondaire hérite des réglages du maître.

Couleur de finition: blanc.

Détecteurs maîtres compatibles: 350-41600, 350-41620

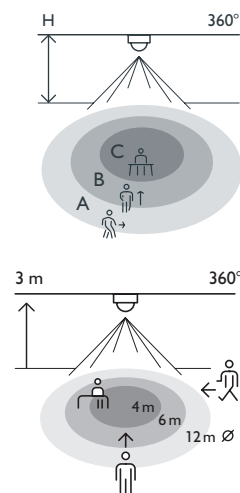
- Installation simple
- Montage facile grâce aux bornes à ressort
- Grâce à son design ultraplat d'à peine 5 mm, il peut être intégré pratiquement de niveau dans le plafond.

Pour utilisation dans les petits locaux, les bureaux, les locaux de stockage, ...

- Le détecteur ne convient que pour commander un éclairage intérieur.



## Portée de détection



H	A Across	B Towards	C Presence
2.5 m	∅ 8 m	∅ 4 m	∅ 3 m
3 m	∅ 12 m	∅ 6 m	∅ 4 m



230 V



secondaire



360°



∅ 12 m posé  
à 3 m de  
hauteur



2,4 – 3 m



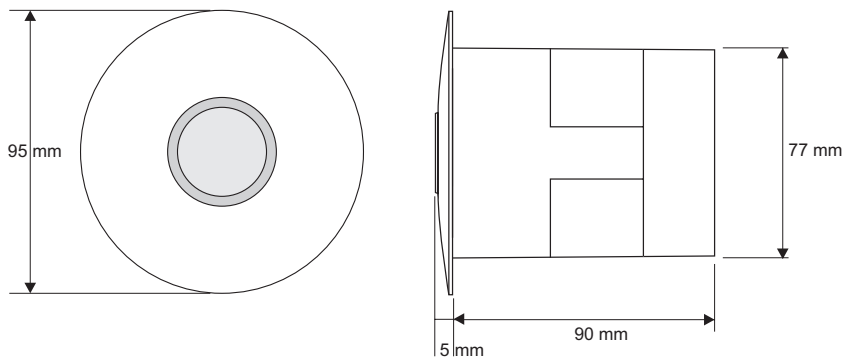
à encastrer

**niko**

## Données techniques

Numéro d'article	350-41601
Détecteurs maîtres compatibles	350-41600, 350-41620
Tension d'alimentation	230 Vac $\pm$ 10 %, 50 Hz
Sortie du détecteur	230 V (ON/OFF)
Calibre maximum du disjoncteur miniature	10 A (limité par les règles nationales en matière d'installation)
Angle de détection	360°
Portée de détection (PIR)	$\varnothing$ 12 m posé à 3 m de hauteur
Température d'ambiance	-5 – +40 °C
Montage	à encastrer
Hauteur de montage	2.4 – 3 m
Diamètre de foret	77 mm
Dimensions visibles (HxLxP)	95 x 95 x 5 mm
Dimensions (HxLxP)	95 x 95 x 95 mm
Degré de protection	IP20
Marquage	CE

## Dimensions



## Schéma de câblage

