

Détecteur de présence, 230 V, maître, 2 canaux, 12 m, avec 2 contacts libres de potentiel, plat, pour montage encastré, couleur blanc

350-41620

4 ans de garantie

Détecteur plat de présence ou d'absence, 360°, 230 Vac avec 2 contacts libres de potentiel (10 A) à encastrer dans des plafonds. Autonome ou comme maître en combinaison avec 20 détecteurs secondaires au maximum. Installation simple. Le détecteur possède un design ultraplat d'à peine 5 mm, qui permet de l'intégrer sans problème dans le plafond. Idéal pour la commutation d'installations à 3 phases, dans lesquelles les circuits d'éclairage doivent être répartis sur deux phases pour des raisons de sécurité.

Pour un usage dans des bureaux, des établissements scolaires, des salles de réunion.. dans des locaux de toute taille. Les deux contacts sont commandés simultanément. Selon l'application choisie :

- l'éclairage doit toujours être allumé manuellement à l'aide d'un bouton-poussoir et s'éteint automatiquement si la lumière naturelle est suffisante ou si personne n'est présent dans le local (détecteur d'absence).
- l'éclairage s'allume automatiquement en cas de mouvement et si la lumière naturelle est insuffisante. Dans ce cas également, l'éclairage s'éteint automatiquement si la lumière naturelle est suffisante ou si plus personne n'est présent dans le local (détecteur de présence). L'éclairage restera allumé tant qu'un mouvement est détecté et que le niveau de luminosité naturelle mesuré est inférieur à la valeur programmée. Lorsqu'un bouton-poussoir est utilisé, l'utilisateur peut choisir de ne pas attendre la fin de la temporisation de déconnexion et d'éteindre l'éclairage dès qu'il quitte le local (extinction éco). L'éclairage reste éteint, même si un mouvement est encore détecté dans le local. Au terme de la temporisation de déconnexion pré-réglée, le détecteur rebascule en fonctionnement automatique. La temporisation de déconnexion, la valeur lux à laquelle l'éclairage doit s'allumer et la sensibilité du détecteur peuvent être facilement réglées à l'aide de la télécommande IR (en option). Télécommande IR pour un réglage rapide et simple (en option).

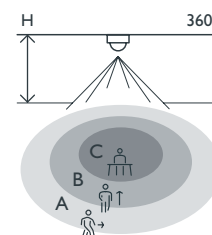
Couleur de finition: blanc.

Détecteurs secondaires compatibles: 350-41601

- Installation simple
- Grâce à son design ultraplat d'à peine 5 mm, il peut être intégré pratiquement de niveau dans le plafond.
- Idéal pour la commutation d'installations 3-phasées, dans lesquelles les circuits d'éclairage doivent être répartis sur deux phases pour des raisons de sécurité



Portée de détection



H	A Across	B Towards	C Presence
2.5 m	∅ 8 m	∅ 4 m	∅ 3 m
3 m	∅ 12 m	∅ 6 m	∅ 4 m



230 V



maître



360°



∅ 12 m posé
à 3 m de
hauteur



2.4 - 3 m



à encastrer

niko

Données techniques

Numéro d'article	350-41620
Détecteurs secondaires compatibles	350-41601
Tension d'alimentation	230 Vac \pm 10 %, 50 Hz
Sortie du détecteur	230 V (ON/OFF)
Calibre maximum du disjoncteur miniature	10 A (limité par les règles nationales en matière d'installation)
Contact relais	2 x N.O. (max. 10 A), libre de potentiel
Charge maximale des lampes à incandescence et halogènes ($\cos\phi = 1$)	2300 W
Charge maximum lampes éco (CFLi)	350 W
Charge maximum lampes à LED 230 V	350 W
Charge capacitive maximale	140 μ F
Courant d'allumage maximal	165 A/20 ms – 800 A/200 μ s
Plage d'intensité lumineuse	50 lux – 1000 lux
Nombre de canaux	2 canaux
Temporisation de déconnexion	5 min – 30 min
Angle de détection	360°
Portée de détection (PIR)	\varnothing 12 m posé à 3 m de hauteur
Température d'ambiance	-5 – +40 °C
Montage	à encastrer
Hauteur de montage	2.4 – 3 m
Diamètre de foret	77 mm
Dimensions visibles (HxLxP)	95 x 95 x 5 mm
Dimensions (HxLxP)	95 x 95 x 95 mm
Degré de protection	IP20
Marquage	CE

Accessoires

350-41936 Télécommande universelle pour smartphone

350-41934 Télécommande IR pour installateurs

Dimensions

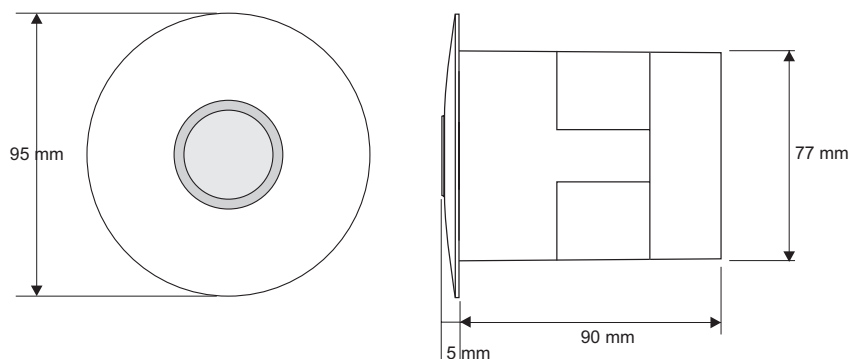


Schéma de câblage

