

Détecteur de présence, DALI, EnOcean®, maître, 12 m, plat, pour montage encastré, couleur blanc

350-41680

4 ans de garantie

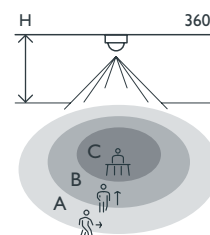
Détecteur de présence, commande crépusculaire DALI, à encastrer dans des plafonds de 2,4 – 3 m. Autonome ou comme maître, en combinaison avec 10 détecteurs secondaires au maximum et commande via EnOcean. Pour un usage dans des bureaux, des établissements scolaires, des salles de réunion... dans des locaux de toute taille. Le détecteur a au maximum 3 zones à commande crépusculaire, ainsi qu'un contact supplémentaire. Il se caractérise par un design ultraplat d'à peine 5 mm, permettant de le monter pratiquement de niveau avec le plafond. Selon l'application choisie, l'éclairage doit toujours être allumé manuellement à l'aide d'un bouton-poussoir et s'éteint automatiquement lorsque la lumière naturelle est suffisante ou lorsque plus personne n'est présent dans le local (détecteur d'absence). Ou l'éclairage s'allume automatiquement en cas de mouvement et si la lumière naturelle n'est pas suffisante. Il s'éteint aussi automatiquement lorsque la lumière naturelle est suffisante ou lorsque plus personne n'est présent dans la pièce (détecteur de présence). L'éclairage reste allumé tant qu'un mouvement est détecté et que le niveau de luminosité naturelle mesuré est inférieur à la valeur programmée. La temporisation de déconnexion, la valeur lux à laquelle l'éclairage doit s'allumer et la sensibilité du détecteur peuvent être facilement réglées à l'aide de la télécommande IR pour smartphone (en option).

Couleur de finition: blanc.

Détecteurs secondaires compatibles: 350-41659



Portée de détection



H	A Across	B Towards	C Presence
2.5 m	∅ 8 m	∅ 4 m	∅ 3 m
3 m	∅ 12 m	∅ 6 m	∅ 4 m



DALI



maître



360°



∅ 12 m posé
à 3 m de
hauteur



2.5 – 3 m



à encastrer

niko

Données techniques

Numéro d'article	350-41680
Détecteurs secondaires compatibles	350-41659
Tension d'alimentation	230 Vac \pm 10 %, 50 Hz
Sortie du détecteur	DALI Addressable
Calibre maximum du disjoncteur miniature	10 A (limité par les règles nationales en matière d'installation)
Contact relais	N.O. (max. 10 A), libre de potentiel
Charge maximale des lampes à incandescence et halogènes ($\cos\phi = 1$)	2300 W
Charge maximum lampes éco (CFLi)	350 W
Charge maximum lampes à LED 230 V	350 W
Charge maximum driver LED	500 VA
Charge maximum transformateur électronique	500 VA
Charge capacitive maximale	140 μ F
Courant d'allumage maximal	165 A/20 ms – 800 A/200 μ s
Plage d'intensité lumineuse	100 lux – 1000 lux
Nombre de canaux	1 canal
Nombre maximal de zones de variation	3
Temporisation de déconnexion	5 min – ∞
Angle de détection	360°
Portée de détection (PIR)	\varnothing 12 m posé à 3 m de hauteur
Température d'ambiance	-5 – +40 °C
Montage	à encastrer
Hauteur de montage	2.5 – 3 m
Diamètre de foret	77 mm
Dimensions visibles (HxLxP)	95 x 95 x 5 mm
Dimensions (HxLxP)	95 x 95 x 95 mm
Fréquence de fonctionnement	0.8683 GHz
Puissance radiofréquence maximale	1.4 dBm
Degré de protection	IP20
Marquage	CE

Accessoires

350-41936	Télécommande universelle pour smartphone
350-41934	Télécommande IR pour installateurs
350-41935	Télécommande IR pour utilisateurs

Dimensions

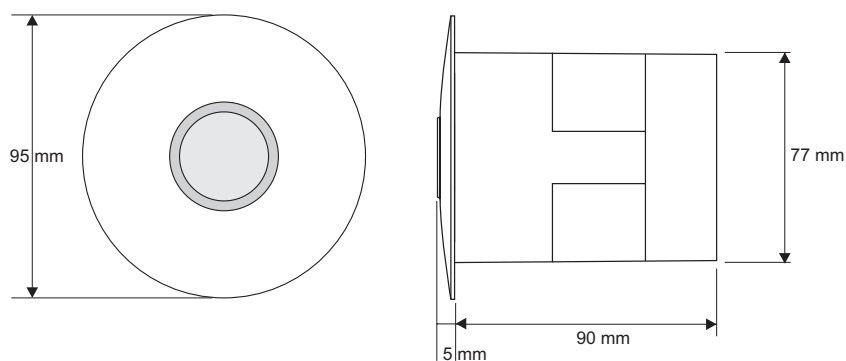


Schéma de câblage

