

Détecteur de présence, DALI, secondaire, 24 m, IP54, pour montage encastré, couleur blanc

350-41752

4 ans de garantie

Ce détecteur de présence (commande crépusculaire DALI, secondaire) convient pour être encastré dans des plafonds de 2,4 - 3 m et ne peut être utilisé qu'en combinaison avec un maître, en vue d'en augmenter la portée. L'appareil utilise les réglages du maître. La sensibilité du détecteur secondaire peut toutefois être réglée séparément. Il est possible de raccorder jusqu'à dix détecteurs secondaires à un maître.

Couleur de finition: blanc.

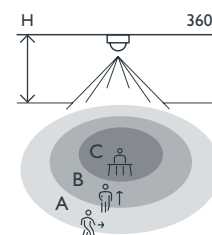
Détecteurs maîtres compatibles: 350-41750, 350-41751, 350-41760, 350-41761, 350-41780, 350-41781

- Solution tout-en-un
- Grande portée de détection de 24 m
- Programmation à l'aide de la télécommande IR 350-41934
- Installation rapide et flexible grâce au bus DALI adressable
- Remplacement d'une armature DALI défectueuse sans reprogrammation

Pour utilisation dans des bureaux, des établissements scolaires et des bâtiments publics, pour des pièces de toutes dimensions.



Portée de détection



H	A Across	B Towards	C Presence
2 m	∅ 16 m	∅ 10 m	∅ 4 m
2.5 m	∅ 20 m	∅ 12 m	∅ 5 m
3 m	∅ 24 m	∅ 14 m	∅ 6 m



DALI



secondaire



360°



∅ 24 m posé à 3 m de hauteur



2 - 3.4 m



à encastrer

Niko

Données techniques

Numéro d'article	350-41752
Détecteurs maîtres compatibles	350-41750, 350-41751, 350-41760, 350-41761, 350-41780, 350-41781
Tension d'alimentation	par le bus DALI
Angle de détection	360°
Portée de détection (PIR)	∅ 24 m posé à 3 m de hauteur
Température d'ambiance	-5 – +50 °C
Montage	à encastrer
Hauteur de montage	2 – 3.4 m
Diamètre de foret	88.5 mm
Dimensions visibles (HxLxP)	100 x 100 x 46.4 mm
Dimensions (HxLxP)	100 x 100 x 136.4 mm
Degré de protection	IP54
Marquage	CE

Accessoires

350-41936	Télécommande universelle pour smartphone
350-41934	Télécommande IR pour installateurs

Dimensions

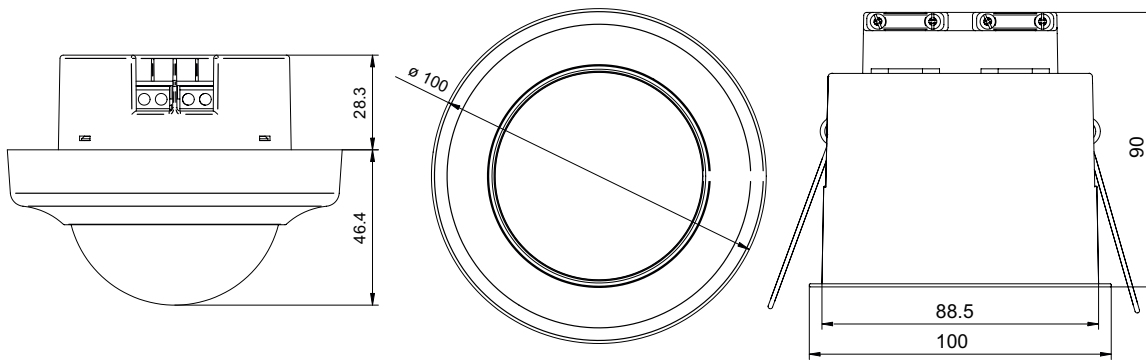


Schéma de câblage

