

Détecteur de présence, DALI, secondaire, 24 m, IP54, pour montage en saillie, couleur blanc

350-41753

4 ans de garantie

Ce détecteur de présence (commande crépusculaire DALI, secondaire) convient pour être monté en saillie sur des plafonds de 2,4 - 3 m et ne peut être utilisé qu'en combinaison avec un maître, en vue d'en augmenter la portée. L'appareil utilise les réglages du maître. La sensibilité du détecteur secondaire peut toutefois être réglée séparément. Il est possible de raccorder jusqu'à dix détecteurs secondaires à un maître.

Couleur de finition: blanc.

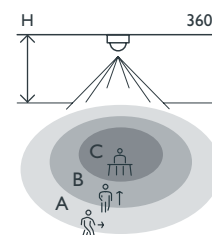
Détecteurs maîtres compatibles: 350-41750, 350-41751, 350-41760, 350-41761, 350-41780, 350-41781



- Solution tout-en-un
- Grande portée de détection de 24 m
- Programmation à l'aide de la télécommande IR 350-41934
- Installation rapide et flexible grâce au bus DALI adressable
- Remplacement d'une armature DALI défectueuse sans reprogrammation

Pour utilisation dans des bureaux, des établissements scolaires et des bâtiments publics, pour des pièces de toutes dimensions.

Portée de détection



| H | A Across | B Towards | C Presence |
|-------|-------------|--------------|---------------|
| 2 m | ∅ 16 m | ∅ 10 m | ∅ 4 m |
| 2.5 m | ∅ 20 m | ∅ 12 m | ∅ 5 m |
| 3 m | ∅ 24 m | ∅ 14 m | ∅ 6 m |



DALI



secondaire



360°



∅ 24 m posé à 3 m de hauteur



2 - 3.4 m



en saillie

niko

Données techniques

| | |
|--------------------------------|--|
| Numéro d'article | 350-41753 |
| Détecteurs maîtres compatibles | 350-41750, 350-41751, 350-41760, 350-41761, 350-41780, 350-41781 |
| Tension d'alimentation | par le bus DALI |
| Angle de détection | 360° |
| Portée de détection (PIR) | ∅ 24 m posé à 3 m de hauteur |
| Température d'ambiance | -5 – +50 °C |
| Montage | en saillie |
| Hauteur de montage | 2 – 3.4 m |
| Dimensions (HxLxP) | 117.3 x 117.3 x 64.1 mm |
| Degré de protection | IP54 |
| Marquage | CE |

Accessoires

| | |
|-----------|--|
| 350-41936 | Télécommande universelle pour smartphone |
| 350-41934 | Télécommande IR pour installateurs |

Dimensions

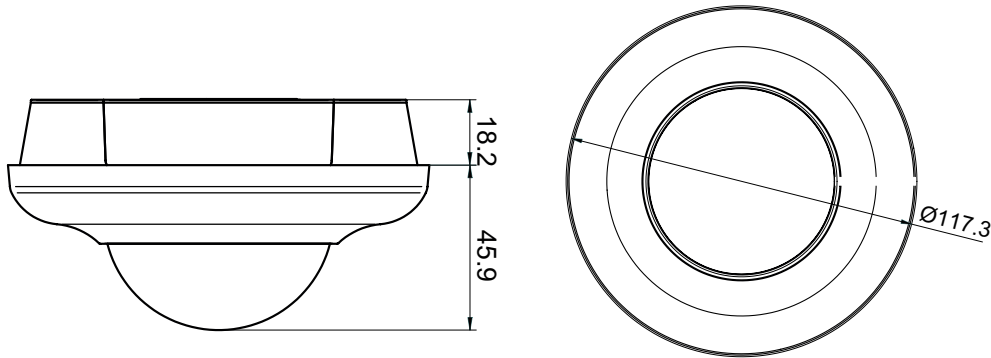


Schéma de câblage

