

Détecteur de mouvement, DALI, secondaire, 32 m, IP54, plafond grande hauteur, pour montage encastré, couleur blanc

350-41762

4 ans de garantie

Ce détecteur de mouvement (commande crépusculaire DALI, secondaire) convient pour être encastré dans des plafonds de 4 - 8 m et ne peut être utilisé qu'en combinaison avec un maître, en vue d'en augmenter la portée. L'appareil utilise les réglages du maître. La sensibilité du détecteur secondaire peut toutefois être réglée séparément. Il est possible de raccorder jusqu'à dix détecteurs secondaires à un maître.

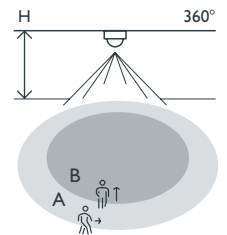
Couleur de finition: blanc.

Détecteurs maîtres compatibles: 350-41750, 350-41751, 350-41760, 350-41761, 350-41780, 350-41781

- Solution tout-en-un
- Grande portée de détection de 32 m
- Programmation à l'aide de la télécommande IR 350-41934
- Installation rapide et flexible grâce au bus DALI adressable
- Remplacement d'une armature DALI défectueuse sans reprogrammation



Portée de détection



| H | A Across | B Towards |
|-----|-------------|--------------|
| 4 m | ∅ 16 m | ∅ 9.6 m |
| 5 m | ∅ 20 m | ∅ 12 m |
| 6 m | ∅ 24 m | ∅ 14.4 m |
| 7 m | ∅ 28 m | ∅ 16.8 m |
| 8 m | ∅ 32 m | ∅ 19.2 m |



DALI



secondaire



360°



∅ 32 m posé
à 4 m de
hauteur



4 - 8 m



à encastrer

niko

Données techniques

| | |
|--------------------------------|--|
| Numéro d'article | 350-41762 |
| Détecteurs maîtres compatibles | 350-41750, 350-41751, 350-41760, 350-41761, 350-41780, 350-41781 |
| Tension d'alimentation | par le bus DALI |
| Angle de détection | 360° |
| Portée de détection (PIR) | ∅ 32 m posé à 4 m de hauteur |
| Température d'ambiance | -5 – +50 °C |
| Montage | à encastrer |
| Hauteur de montage | 4 – 8 m |
| Diamètre de foret | 88.5 mm |
| Dimensions visibles (HxLxP) | 100 x 100 x 46.4 mm |
| Dimensions (HxLxP) | 100 x 100 x 136.4 mm |
| Degré de protection | IP54 |
| Marquage | CE |

Accessoires

| | |
|-----------|--|
| 350-41936 | Télécommande universelle pour smartphone |
| 350-41934 | Télécommande IR pour installateurs |

Dimensions

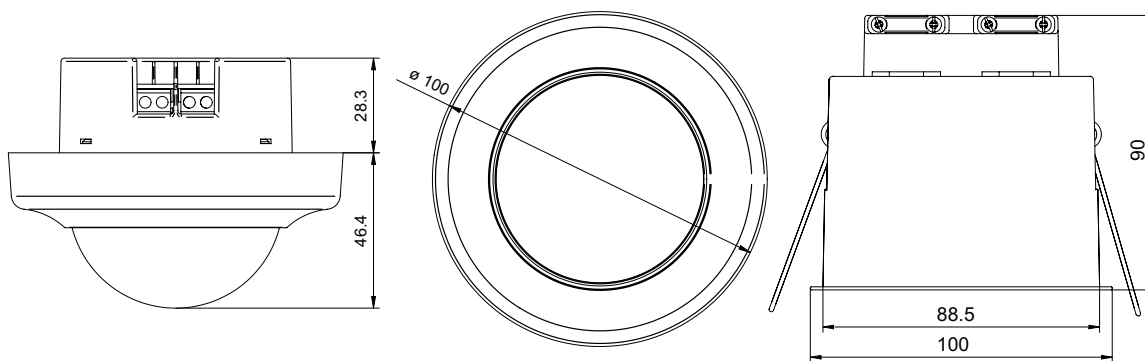


Schéma de câblage

