

Détecteur de mouvement, DALI, secondaire, 32 m, IP54, plafond grande hauteur, pour montage en saillie, couleur blanc

350-41763

4 ans de garantie

Ce détecteur de mouvement (commande crépusculaire DALI, secondaire) convient pour être monté en saillie sur des plafonds de 4 - 8 m et ne peut être utilisé qu'en combinaison avec un maître, en vue d'en augmenter la portée. L'appareil utilise les réglages du maître. La sensibilité du détecteur secondaire peut toutefois être réglée séparément. Il est possible de raccorder jusqu'à dix détecteurs secondaires à un maître.

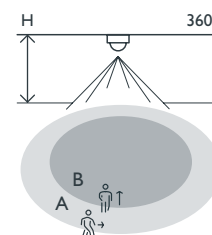
Couleur de finition: blanc.

Détecteurs maîtres compatibles: 350-41750, 350-41751, 350-41760, 350-41761, 350-41780, 350-41781



- Solution tout-en-un
- Grande portée de détection de 32 m
- Programmation à l'aide de la télécommande IR 350-41934
- Installation rapide et flexible grâce au bus DALI adressable
- Remplacement d'une armature DALI défectueuse sans reprogrammation

Portée de détection



H	A Across	B Towards
4 m	∅ 16 m	∅ 9.6 m
5 m	∅ 20 m	∅ 12 m
6 m	∅ 24 m	∅ 14.4 m
7 m	∅ 28 m	∅ 16.8 m
8 m	∅ 32 m	∅ 19.2 m



DALI



secondaire



360°



∅ 32 m posé à 4 m de hauteur



4 - 8 m



en saillie

niko

Données techniques

Numéro d'article	350-41763
Détecteurs maîtres compatibles	350-41750, 350-41751, 350-41760, 350-41761, 350-41780, 350-41781
Tension d'alimentation	par le bus DALI
Angle de détection	360°
Portée de détection (PIR)	∅ 32 m posé à 4 m de hauteur
Température d'ambiance	-5 – +50 °C
Montage	en saillie
Hauteur de montage	4 – 8 m
Dimensions (HxLxP)	117.3 x 117.3 x 64.1 mm
Degré de protection	IP54
Marquage	CE

Accessoires

350-41936	Télécommande universelle pour smartphone
350-41934	Télécommande IR pour installateurs

Dimensions

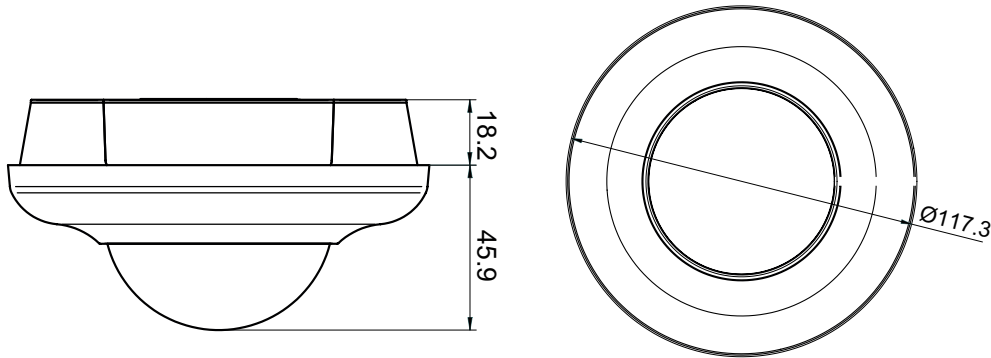


Schéma de câblage

